

19

mueblaría



Serie **Cómo Hacer**



Centro de Entretenimiento **Arona**

- Diseño moderno y fácil de armar
- Con un tablero de Melamina VESTO
- Para TV de hasta 50"

araucosoluciones.com



ARAUCO.
Sembremos Futuro



Centro de Entretenimiento Arona

Características

19.1

Este centro de entretenimiento de diseño moderno es una excelente solución para su estar, por su tamaño no requiere de gran espacio y es capaz de soportar un TV de hasta 50 pulgadas.

Usted podrá agregarle su toque personal, usando el diseño de Melamina VESTO de su preferencia.

Es un mueble económico y fácil de armar, de sólo 140 cm de frente y 40 cm de profundidad y usará un tablero de Melamina VESTO.

Materiales

19.2

Para construir este proyecto, se necesitan los siguientes materiales:

LISTADO DE MATERIALES

Cant.	Materiales	Valor Unitario	Valor Total
01	Tablero de Melamina VESTO de 15mm (1,83 x 2,50m)*	\$	\$
01	Durolac	\$	\$
04	Soportes móviles para repisa	\$	\$
14	Tapas plásticas para tornillos soberbios	\$	\$
04	Bisagras Rectas de 35mm	\$	\$
02	Tiradores para puertas	\$	\$
06	Patas plásticas atornillables	\$	\$
40	Tornillos soberbios de 3/15 x 1 1/2	\$	\$
	o para madera aglomerada N° 6 x 40mm	\$	\$
22	Tornillos para madera aglomerada N° 6 x 1"	\$	\$
25	Tornillos para madera aglomerada N° 5 x 3/4"	\$	\$
04	Fijaciones barra de colgar a muro**	\$	\$
	Totales	\$	\$

Notas: * Considera que las piezas de Melamina VESTO se compran dimensionadas y con los tapacantos instalados. / ** Para albañilería o concreto, 4 tarugos plásticos M8.

Herramientas

19.3

- Taladro.
- Prensa para esquinas.
- Broca de 2,5mm y avellanador.
- Broca para bisagra de 35mm.
- Sierra copa de 2".
- Atornillador manual o eléctrico.
- Martillo.
- Punzón, metro y escuadra.

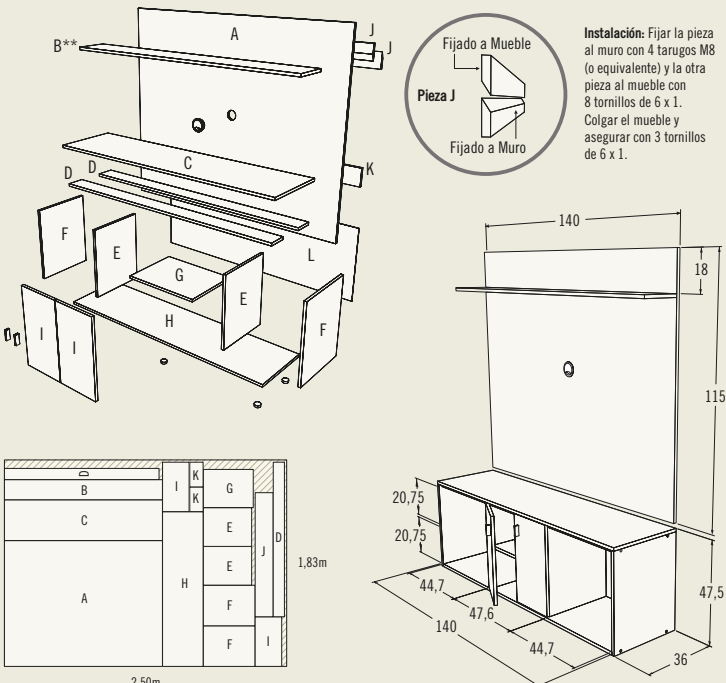
Desglose de Piezas

19.4

Corte	Descripción	Cantidad	Alto* cm	Ancho cm	Esesor mm
Mural de Melamina VESTO					
A	Pared	1	140	115	15
B	Repisa**	1	140	18	15
Base de Melamina VESTO					
C	Cubierta	1	140	36	15
D	Barras Armado Interior***	2	137	10	15
E	Laterales Interiores	2	43	34,3	15
F	Laterales Exteriores	2	46	36	15
G	Bandeja Interior	1	44,4	34	15
H	Base	1	36	137	15
I	Puertas	2	23,6	44	15
J	Barra para colgar Pared	1	16	110	15
K	Soportes para Pared	2	11,9	22	15
Trasera de DUROLAC					
L	Trasera	1	139	46,5	2,4 - 3

Notas: * Alto: Corresponde al sentido de la veta. / ** Está diseñada para objetos livianos. Se puede aumentar la resistencia, agregando dos soportes, uno en cada extremo. / *** En estas piezas no importa el sentido de la veta.

Esquemas Centro de Entretenimiento Arona

19.5


ARAUCO Soluciones

La más completa variedad de productos e información técnica para que sus proyectos de mueblería y construcción sean eficientes, de calidad y amigables con el medioambiente.

Las instrucciones pertinentes a los proyectos que da cuenta esta publicación han sido elaboradas cuidadosamente teniendo en consideración las características específicas que gozan los productos ARAUCO y los procedimientos recomendados por normas nacionales e internacionales respecto a la construcción en madera. Entendiendo que el trabajo y construcción en madera es una técnica que requiere ciertas habilidades, conocimiento y metodologías determinadas, ARAUCO, como productor, y los autores o los distribuidores de estas instrucciones, en ningún caso pueden responsabilizarse en grado alguno de los resultados y/o efectos que en la práctica se produzcan a consecuencia del uso y/o aplicación que se haga de los productos e instrucciones indicados.

ARAUCO.
TRUCHOICE.

melamina
VESTO

ARAUCO.
DECOFAZ

ARAUCOPLY.

ARAUCO.
MDP

ARAUCO.
Trupan.

IMPREGNADO

ARAUCO.
CHOLGUAN.

DECK

ARAUCO.
durolac

OREGON

ARAUCO.
MSD

OSB

ARAUCO.
HILam

Visítenos e inscribáse en:

araucosoluciones.com



ARAUCO.
Sembremos Futuro