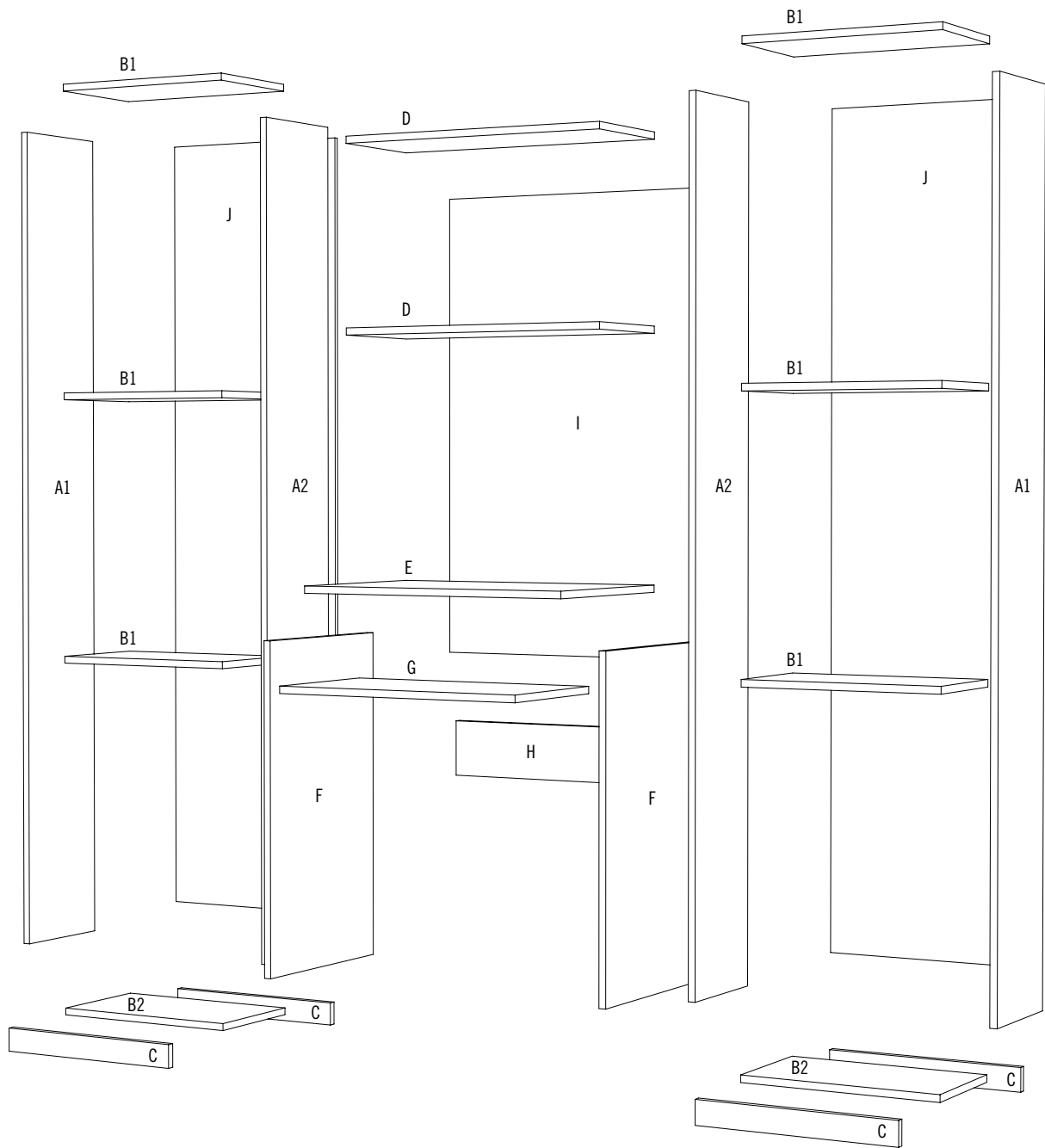


• Medidas expresadas en centímetros (cm).





Serie **Cómo Hacer** / Mueblería / Mueble Modular Escolar

Plano: Vista Isométrica Explotada

Material: Melamina VESTO

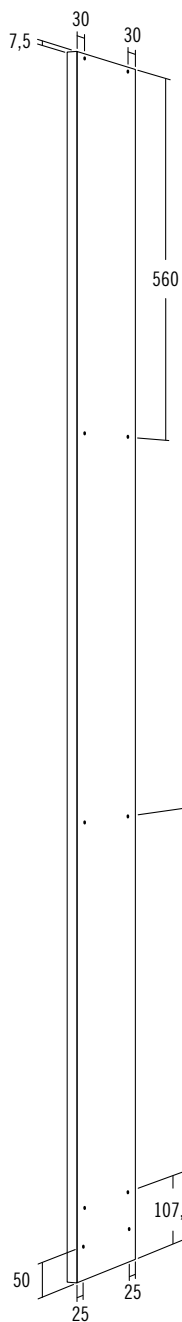
Espesor: 15mm

Lámina: 1.2

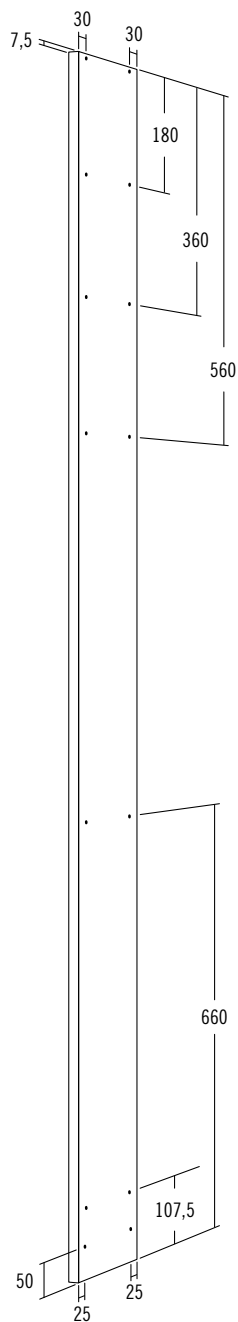


ARAUCO.
Sembremos Futuro

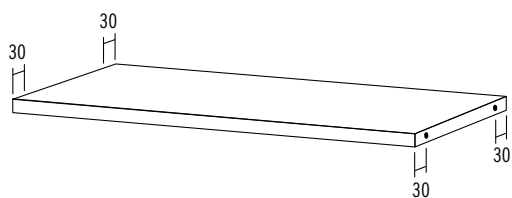
PIEZAS A1:
Perforación Superficie.



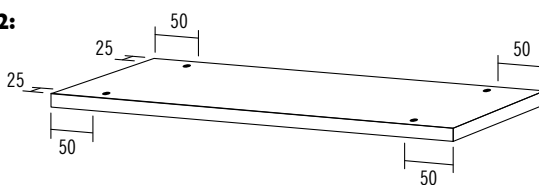
PIEZAS A2:
Perforación Superficie.



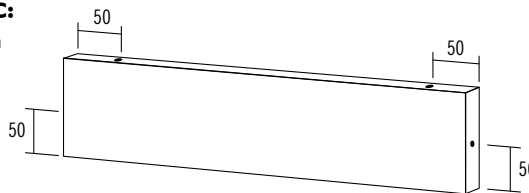
PIEZAS B1-B2:
Perforación Cantos.



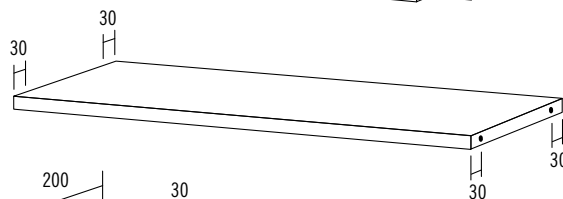
PIEZAS B2:
Perforación Superficie.



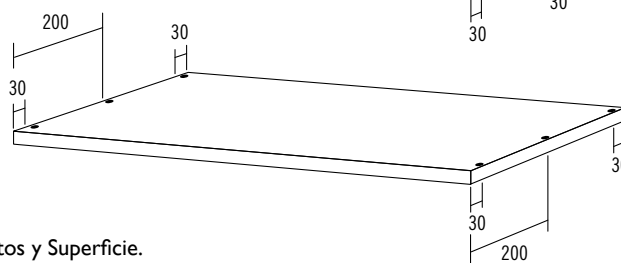
PIEZAS C:
Perforación Cantos.



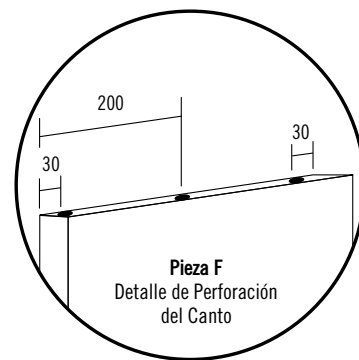
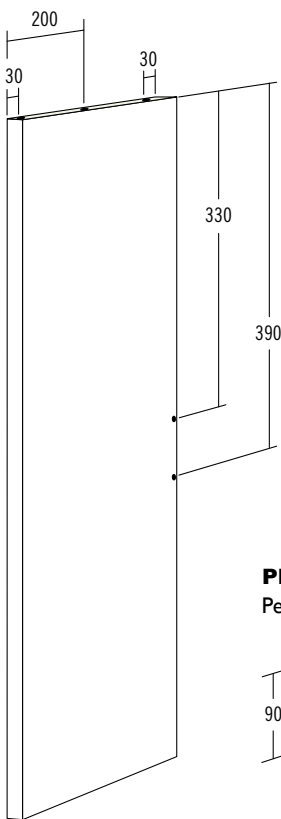
PIEZAS D:
Perforación Cantos.



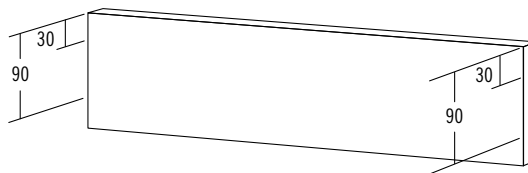
PIEZA E:
Perforación Superficie.



PIEZAS F:
Perforación Cantos y Superficie.



PIEZA H:
Perforación Cantos.



• Medidas expresadas en milímetros (mm).



Serie *Cómo Hacer* / Mueblería / Mueble Modular Escolar

Plano: Perforación de Cantos y Superficies

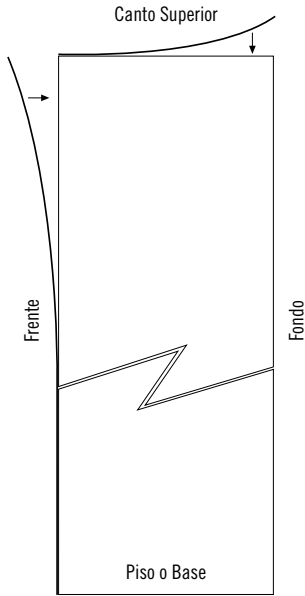
Material: Melamina VESTO

Espesor: 15mm

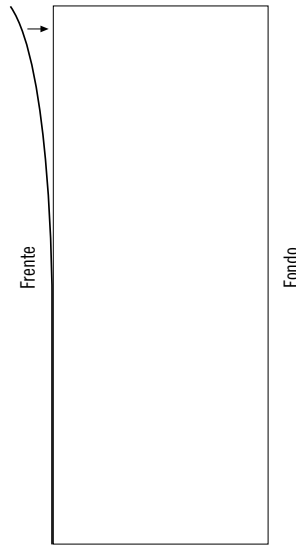
Lámina: 1.3



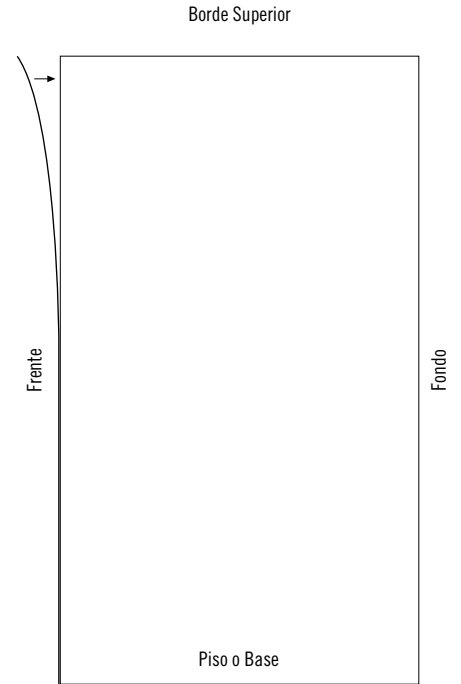
PIEZAS A1-A2:



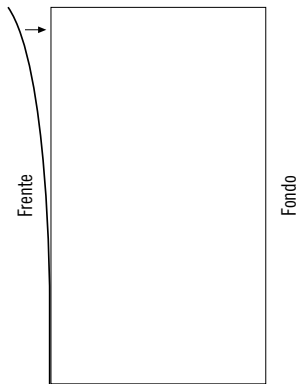
PIEZAS D:



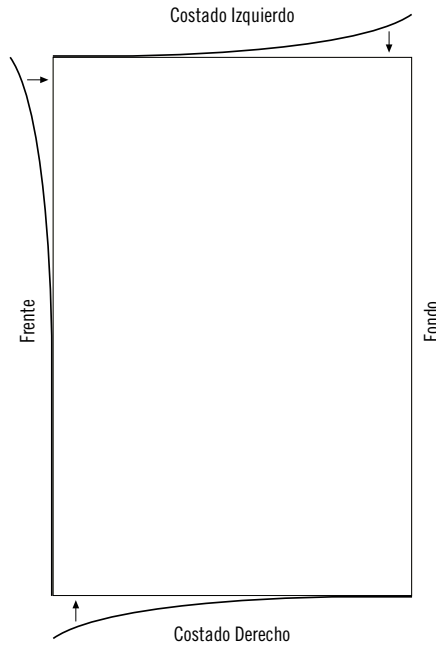
PIEZAS F:



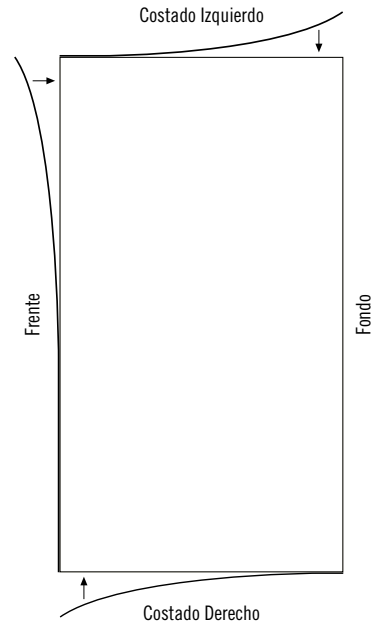
PIEZAS B1-B2:



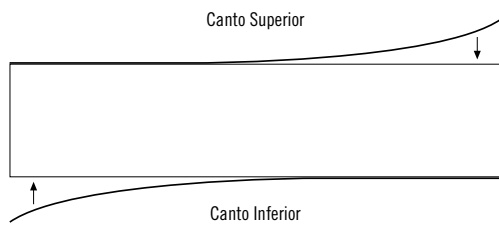
PIEZA E:



PIEZA G:



PIEZA H:



Serie **Cómo Hacer** / Mueblería / Mueble Modular Escolar

Plano: Enchape de Cantos

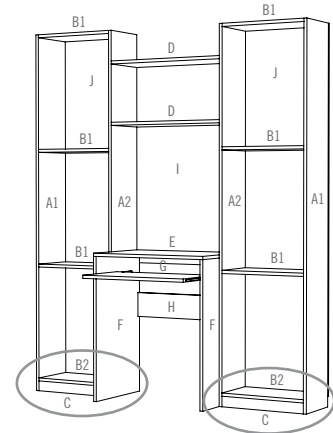
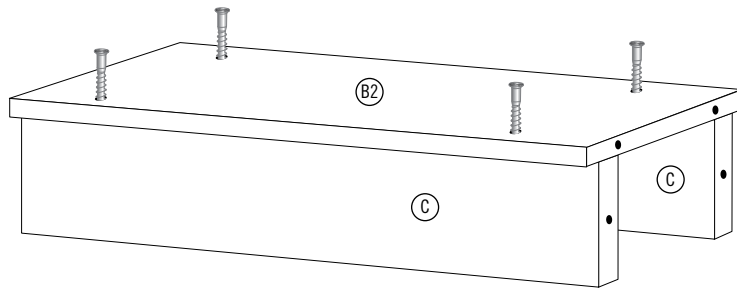
Material: Melamina VESTO

Espesor: 15mm

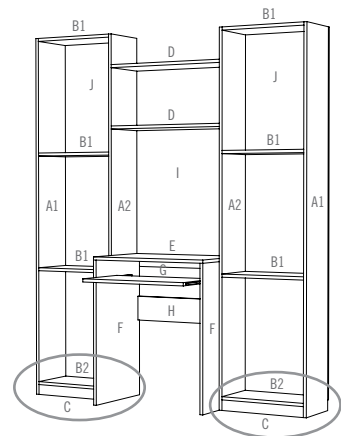
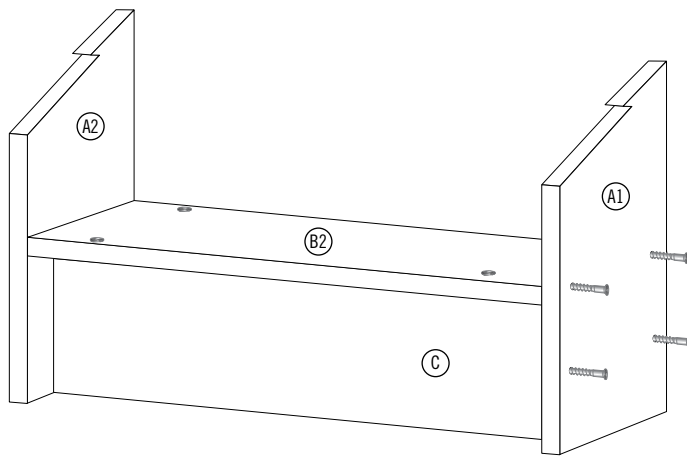
Lámina: 1.4



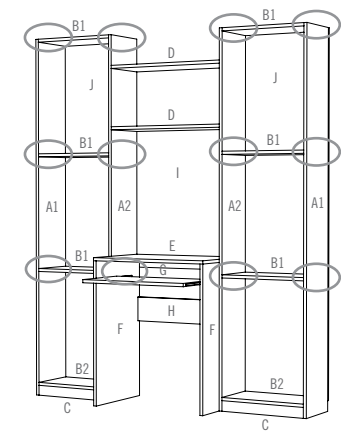
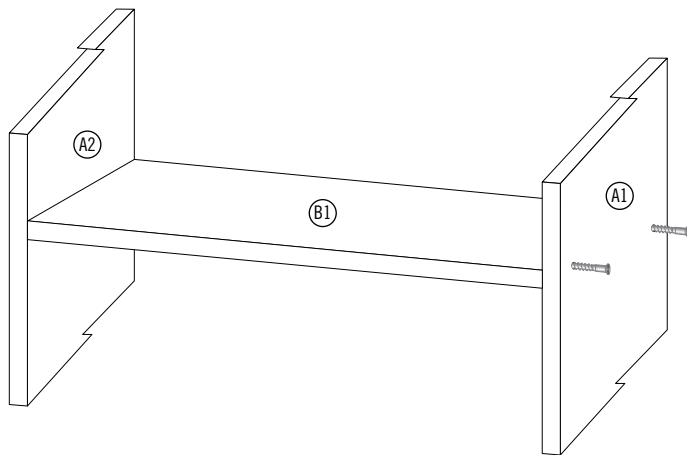
PASO 1: Unir pieza B2 con C



PASO 2: Unir las bases con los laterales A1 y A2.



A continuación, incorpore las Repisas B1.



Serie **Cómo Hacer** / Mueblería / Mueble Modular Escolar

Plano: Secuencia de Armado

Material: Melamina VESTO

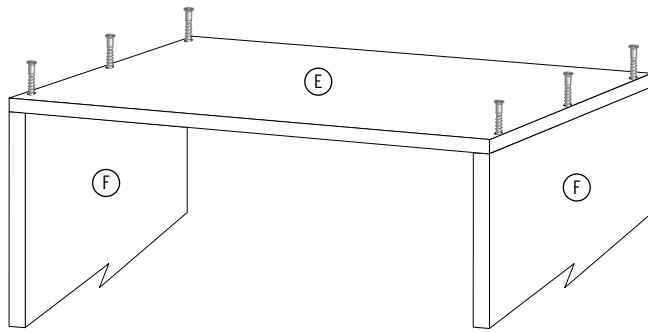
Espesor: 15mm

Lámina: 1.5

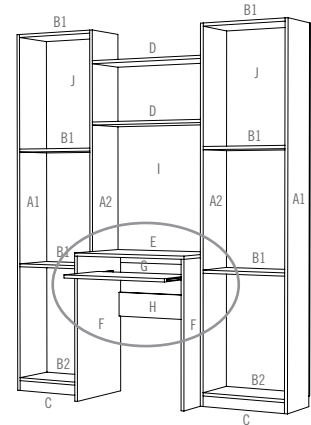
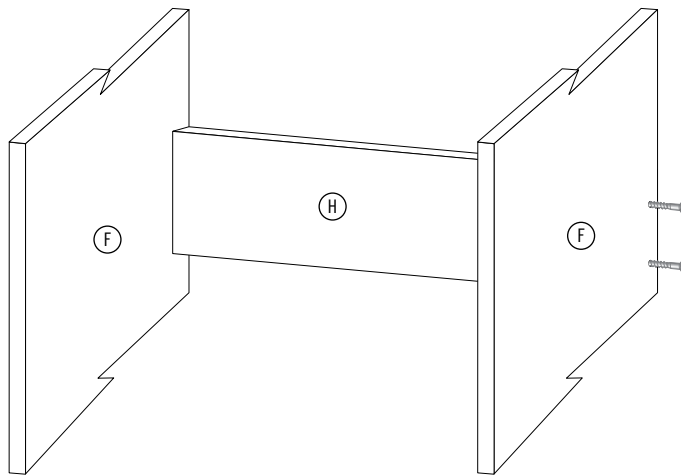


ARAUCO.
Sembremos Futuro

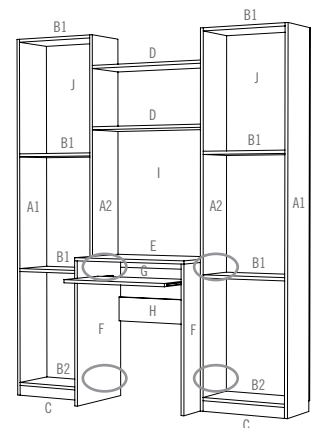
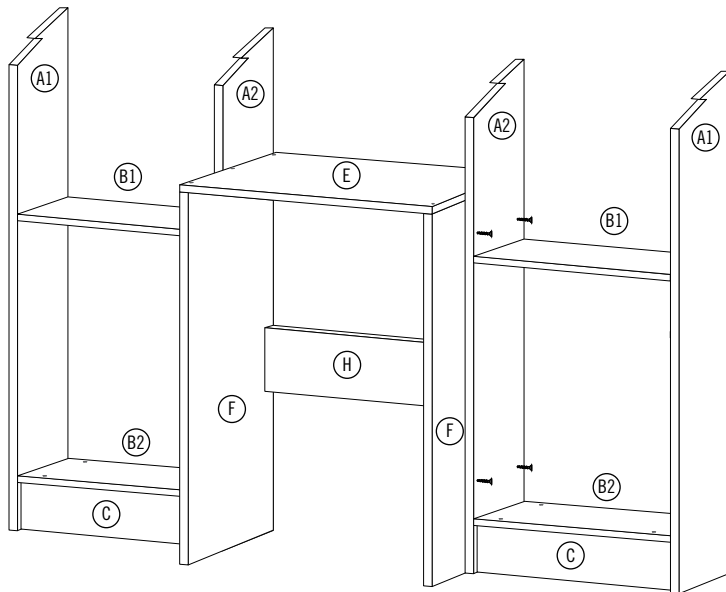
PASO 3: Unir Pieza E con los laterales F.



A continuación instale la Pieza H.



PASO 3: Fije los módulos laterales al Escritorio con tornillos Spax.



Serie **Cómo Hacer** / Mueblería / Mueble Modular Escolar

Plano: Secuencia de Armado

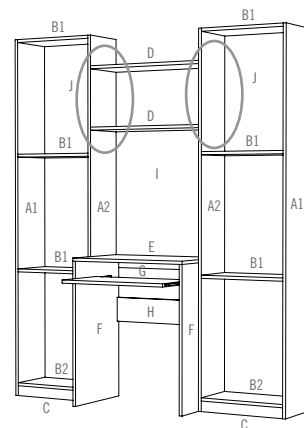
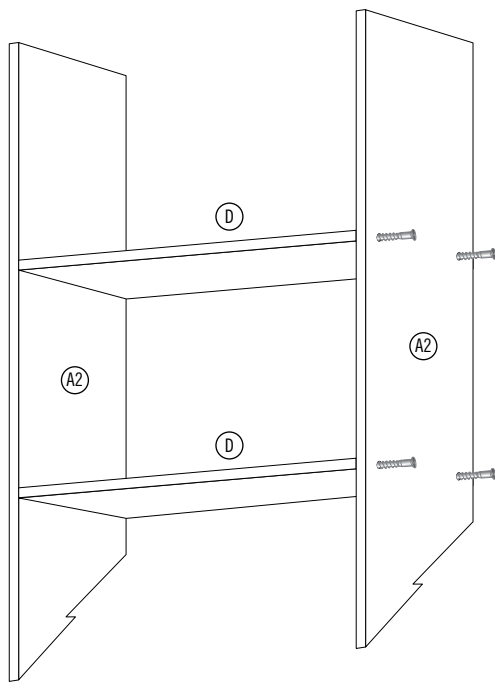
Material: Melamina VESTO

Espesor: 15mm

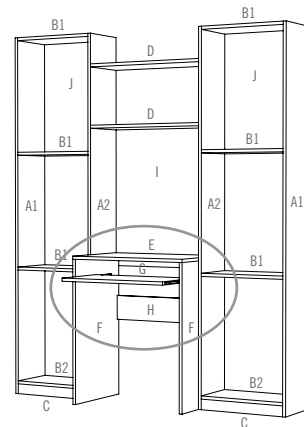
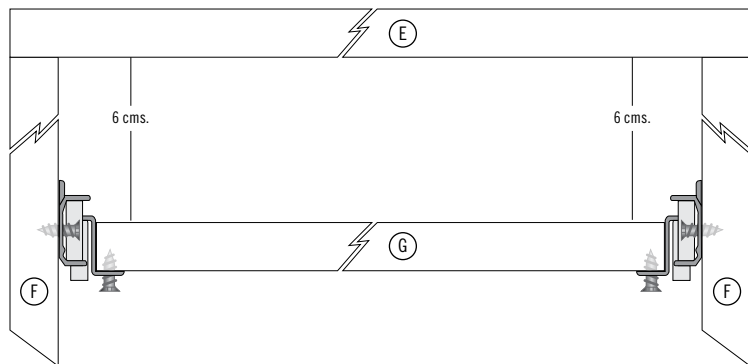
Lámina: 1.6



A continuación instale las Repisas D.



PASO 5: Instale las Correderas.



Serie **Cómo Hacer** / Mueblería / Mueble Modular Escolar

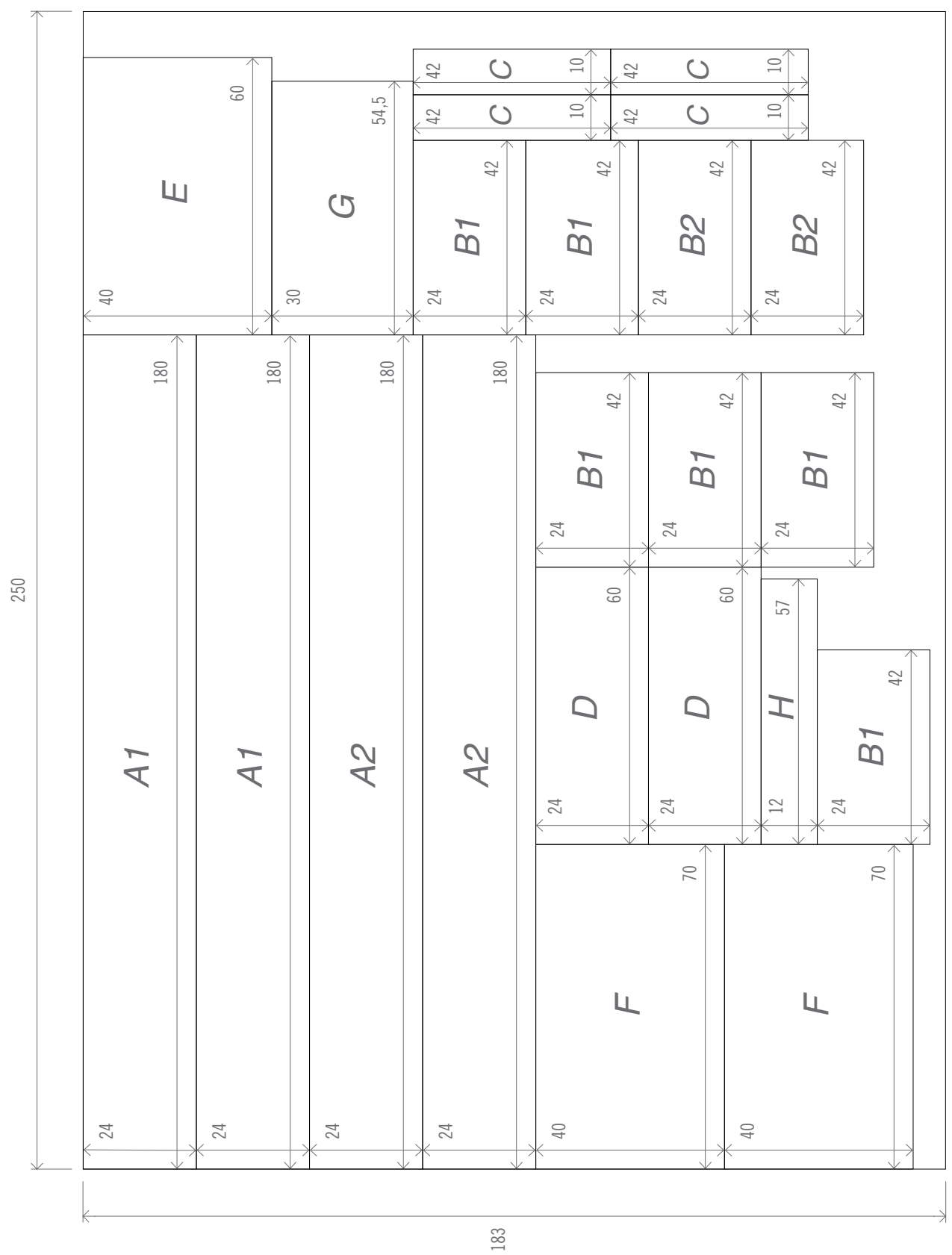
Plano: Secuencia de Armado

Material: Melamina VESTO

Espesor: 15mm

Lámina: 1.7





El Diagrama de corte adjunto, considera la forma correcta de cortar el tablero con Diseños Madera.

• Medidas expresadas en centímetros (cm).



Serie **Cómo Hacer** / Mueblería / Mueble Modular Escolar

Plano: Diagrama de Cortes

Material: Melamina VESTO

Espesor: 15mm

Lámina: 1.8

