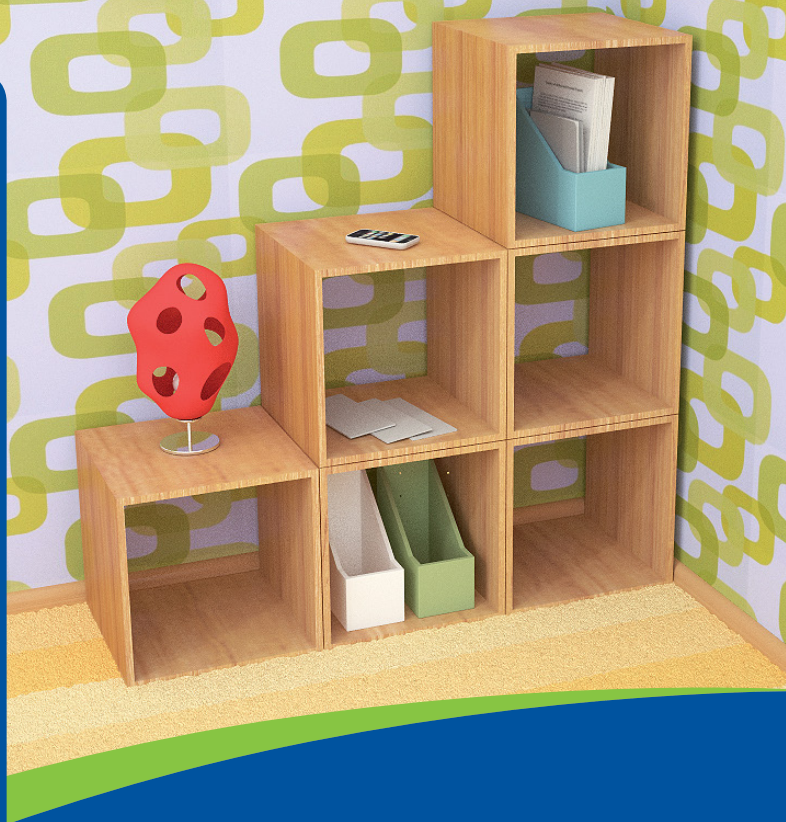


2

mueblería



Serie **Cómo Hacer**



## Estante Modular

- Fácil y rápido de armar
- Diseño simple y práctico
- Crea ambiente acogedor

[araucosoluciones.com](http://araucosoluciones.com)



**ARAUCO.**  
Sembremos Futuro



# Estante Modular

## Características

**2.1**

Práctico Estante Modular de diseño simple, económico y fácil construcción. Sólo requiere de un tablero de Melamina VESTO, Unicolor o Diseño Madera.

## Materiales

**2.2**

Para fabricar el proyecto, se necesitan los materiales indicados en esta lista. Usándola puede calcular el costo de su proyecto.

### LISTADO DE MATERIALES

Cant.	Material	Valor Unitario	Valor Total
1	Tablero de Melamina VESTO de 15mm (1.83x2.50m)	\$	\$
30	Metros de Tapacanto de PVC o Melamínico	\$	\$
48	Tornillos Soberbios de 3/16 x 1 1/2	\$	\$
24	Tapas plásticas para tornillos soberbios*	\$	\$
7	Pernos de Unión, para unir muebles*	\$	\$
1/4	Galón de Adhesivo de contacto**	\$	\$
<b>Totales</b>		\$	\$

**Notas:** \* La cantidad final dependerá de la forma de combinar los cubos, no excediendo la cantidad indicada.

\*\* En el caso que el Tapacanto no sea engomado.

## Herramientas

**2.3**

- Taladro.
- Broca avellanadora.
- Broca de 8mm.
- Atornillador manual o eléctrico.
- Plancha (en el caso de Tapacantos engomados).
- Prensa para esquinas.
- Punzón.
- Lima fina.
- Formón.
- Lija fina 180.

## Piezas de Melamina VESTO

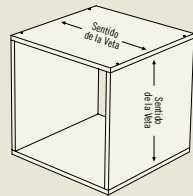
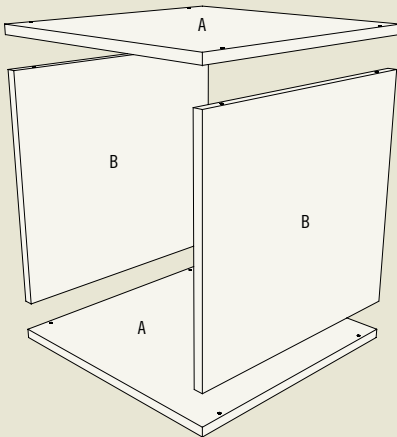
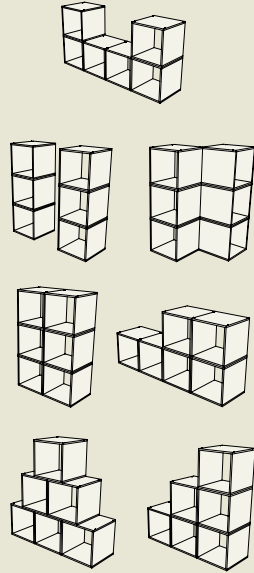
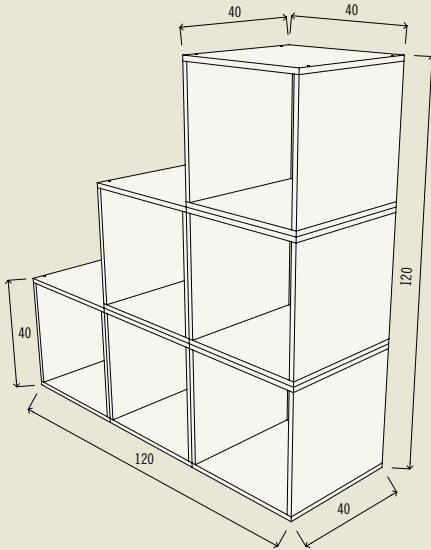
**2.4**

Pieza	Descripción	Cantidad	Largo cm	Ancho cm	Espesor mm
A	Cubierta y Base	12	40	40	15
B	Costados	12	37	40	15

## Esquemas Estante Modular

2.5

### Opciones de Armado



Descargue toda la información necesaria para la construcción de este proyecto en: [araucosoluciones.com](http://araucosoluciones.com)

## ARAUCO Soluciones

La más completa variedad de productos e información técnica para que sus proyectos de mueblería y construcción sean eficientes, de calidad y amigables con el medioambiente.

Las instrucciones pertinentes a los proyectos que da cuenta esta publicación han sido elaboradas cuidadosamente teniendo en consideración las características específicas que gozan los productos ARAUCO y los procedimientos recomendados por normas nacionales e internacionales respecto a la construcción en madera. Entendiendo que el trabajo y construcción en madera es una técnica que requiere ciertas habilidades, conocimiento y metodologías determinadas, ARAUCO, como productor, y los autores o los distribuidores de estas instrucciones, en ningún caso pueden responsabilizarse en grado alguno de los resultados y/o efectos que en la práctica se produzcan a consecuencia del uso y/o aplicación que se haga de los productos e instrucciones indicados.

ARAUCO.  
**TRU**CHOICE.

melamina  
**VESTO**

ARAUCO.  
**DECO**FAZ

**ARAUCO**PPLY.

ARAUCO.  
MDP

ARAUCO.  
**Trupan.**

**IMPREGNADO**

ARAUCO.  
**CHOLGUAN.**

**DECK**

ARAUCO.  
**durolac**

**OREGON**

ARAUCO.  
**MSD**

**OSB**

ARAUCO.  
**HILam**

Visítenos e inscribáse en:

[araucosoluciones.com](http://araucosoluciones.com)



**ARAUCO.**  
Sembremos Futuro