

6

proyectos



Serie **Cómo Hacer**



Pérgola Mediterránea

- Diseño moderno, simple y elegante
- Crea acogedor ambiente

araucosoluciones.com



ARAUCO.
Sembremos Futuro



Pérgola Mediterránea

Características

6.1

1. Diseño simple.
2. Medidas: 2x3 metros.
3. Fácil armado.
4. Combina perfectamente con variados tipos de vivienda.

Materiales

6.2

Para fabricar el proyecto, se necesitan los materiales indicados en esta lista. Usándola puede calcular el costo de su proyecto.

LISTADO DE MATERIALES

Cant.	Materiales	Valor Unitario	Valor Total
2	Vigas HILAM 42x185x6	\$	\$
2	Pilares HILAM 90x90x2.5	\$	\$
2	Herrajes HILAM Base Pilar M90	\$	\$
5	MSD Terminación 2x5	\$	\$
36	MSD Terminación 1x2	\$	\$
4	Pernos de 1/2x4 para pilar	\$	\$
6	Pernos de 1/2x6 para viga	\$	\$
10	Golillas de 1/2	\$	\$
10	Tuercas de 1/2	\$	\$
200	Tornillos autoperforantes de 2"	\$	\$
16	Placas Simpson TP14	\$	\$
4	Bolsas de Adilisto hormigón	\$	\$
16	Tornillos madera PH 4.5x60	\$	\$
50	Tornillos de techo 2 1/2x8	\$	\$
4	Planchas sombraluz U5x2.5 (*)	\$	\$
1	Galón de Cerestaín(*)	\$	\$
4	Pernos de expansión de 3/8x5	\$	\$
Totales		\$	\$

* Sugeridos.

Herramientas

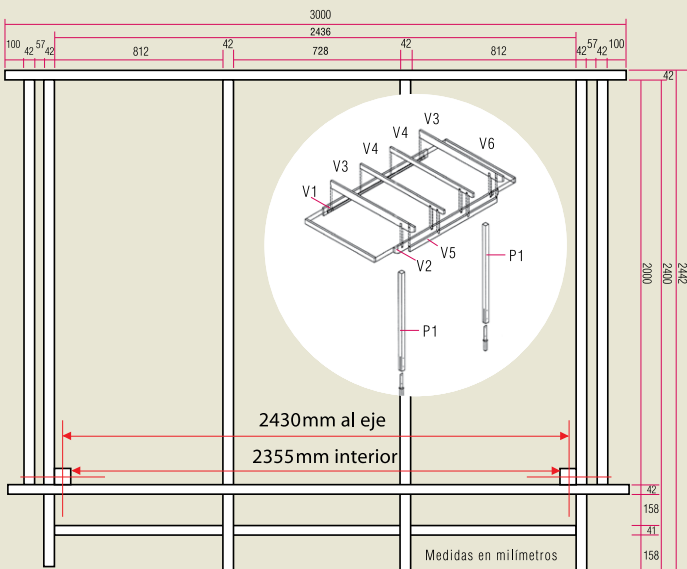
6.3

- Sierra circular
- Formón
- Huincha de medir
- Atornillador de cruz
- Plomo
- Pala
- Lija 150 y 200
- Escala de 3m.
- Sierra caladora
- Escofina
- Escuadra
- Taladro y brocas
- Nivel de manguera
- Batea para mezcla
- Elementos de seguridad
- Serrucho
- Martillo
- 2 llaves ajustables
- Lienza
- Tizador
- Plana
- Escala de tijera

Preparación del Terreno

6.4

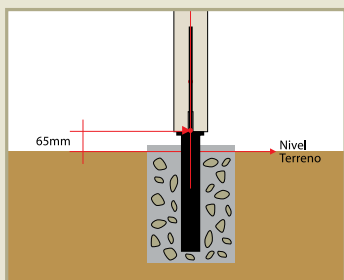
Nivelar y trazar en el terreno la ubicación de los herrajes, según las distancias indicadas.





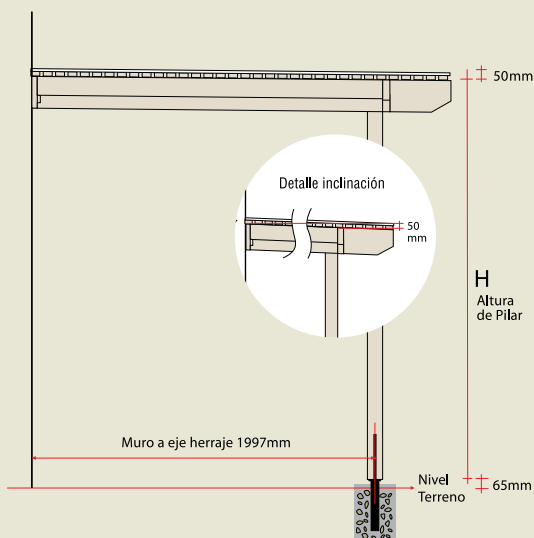
Instalación de los Herrajes

6.5



1. Excavar y hormigonar según indicación del fabricante para dosificación de hormigón tipo HN20.
2. Preparar la mezcla y empotrar los herrajes con la base pilar 50mm sobre el poyo. Dejar fraguar el hormigón durante 3 días.
3. Calcular altura de la viga soporte de muro V1, dejando una holgura de 6cm sobre ella para el pallillaje y la cubierta.

4. Dimensionar el pilar a la altura necesaria H. Esto es 11.5cm menos del extremo superior de V1 (5cm de pendiente y 6.5cm del herraje).



Lijado y Barniz

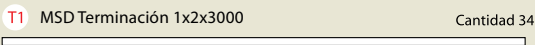
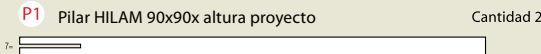
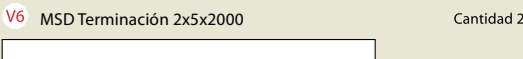
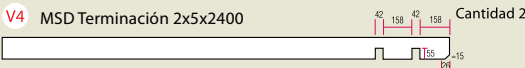
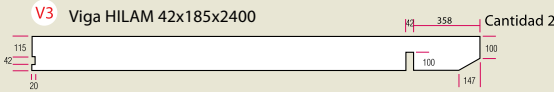
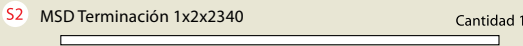
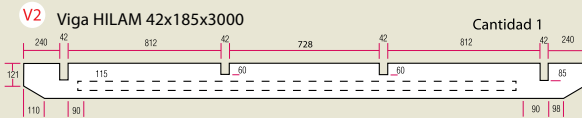
6.6

Lijar y barnizar todas las piezas por las caras, calados y perforaciones. Este proceso se hace antes de armar la Pérgola.

Preparación de las Piezas

6.7

1. Dimensionar las vigas V1,V2,V3,V4,V5 y V6, y las piezas de apoyo S1 y S2 en los largos indicados. Luego, hacer los cortes diagonales (opcionales) y calados en V2, V3 y V4 de acuerdo a lo indicado.
2. Ensamblar una pieza de soporte S1 en V1 con tornillos auto perforantes de 1 3/8.
3. Calar y perforar los pilares P1, usando un herraje como guía.

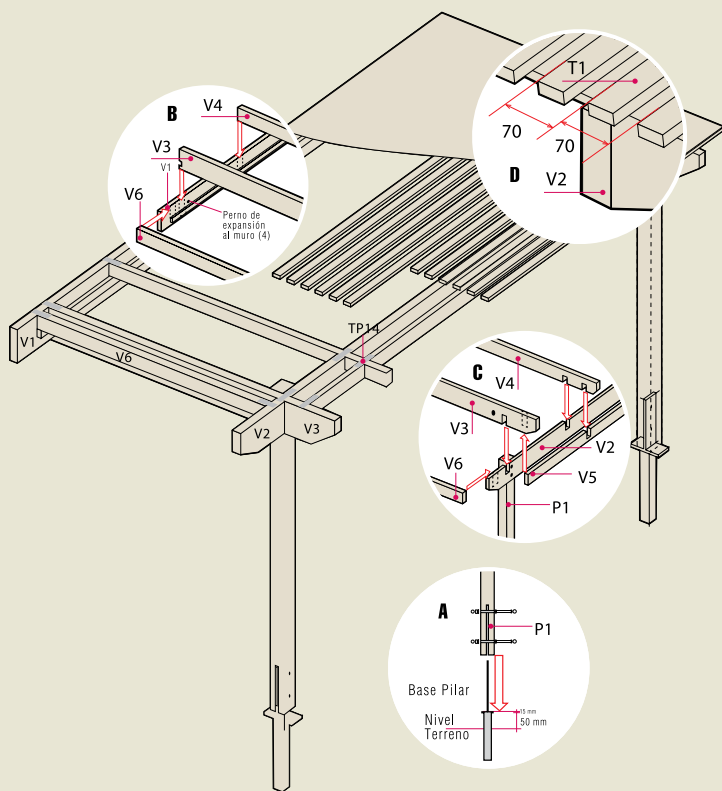




Montaje e Instalación

6.8

1. Montar los pilares P1 a los herrajes con los pernos de 1/2x4 y montar V1 al muro con los pernos de expansión de 3/8x5. (Detalle A y B).
2. Montar viga frontal V2 y laterales V3 con los pernos de 1/2x6 a los pilares. Luego fijar los elementos con la placa TP14 y los tornillos de 45x60 (Detalle B y C).
3. Instalar pieza de soporte S2 en la viga V2 de forma similar a lo hecho con S1 y V1.
4. Montar las vigas secundarias V4, V5 y V6 y fijarlas con placas TP14 de forma similar a vigas V3. (Detalle B y C).
5. Instalar el palillaje partiendo desde el extremo mas alejado del muro fijando las piezas T1 con tornillos autoperforantes de 1 3/8. (Detalle D).



Montaje e Instalación

6.8

6. Detalle esquinas interior y exterior.



7. Detalle de encuentros V4 con V2 y V4 con V5.



8. Detalle de encuentros V3 - V6 con V1 y V4 con V1.



ARAUCO Soluciones

La más completa variedad de productos e información técnica para que sus proyectos de mueblería y construcción sean eficientes, de calidad y amigables con el medioambiente.

Las instrucciones pertinentes a los proyectos que da cuenta esta publicación han sido elaboradas cuidadosamente teniendo en consideración las características específicas que gozan los productos ARAUCO y los procedimientos recomendados por normas nacionales e internacionales respecto a la construcción en madera. Entendiendo que el trabajo y construcción en madera es una técnica que requiere ciertas habilidades, conocimiento y metodologías determinadas, ARAUCO, como productor, y los autores o los distribuidores de estas instrucciones, en ningún caso pueden responsabilizarse en grado alguno de los resultados y/o efectos que en la práctica se produzcan a consecuencia del uso y/o aplicación que se haga de los productos e instrucciones indicados.

ARAUCO.
TruCHOICE.

melamina
VESTO

ARAUCO.
DECOFAZ

ARAUCOPLY.

ARAUCO.
MDP

ARAUCO.
Trupan.

IMPREGNADO

ARAUCO.
CHOLGUAN.

DECK

ARAUCO.
durolac

OREGON

ARAUCO.
MSD

OSB

ARAUCO.
HILam

Visítenos e inscribáse en:

araucosoluciones.com



ARAUCO.
Sembremos Futuro