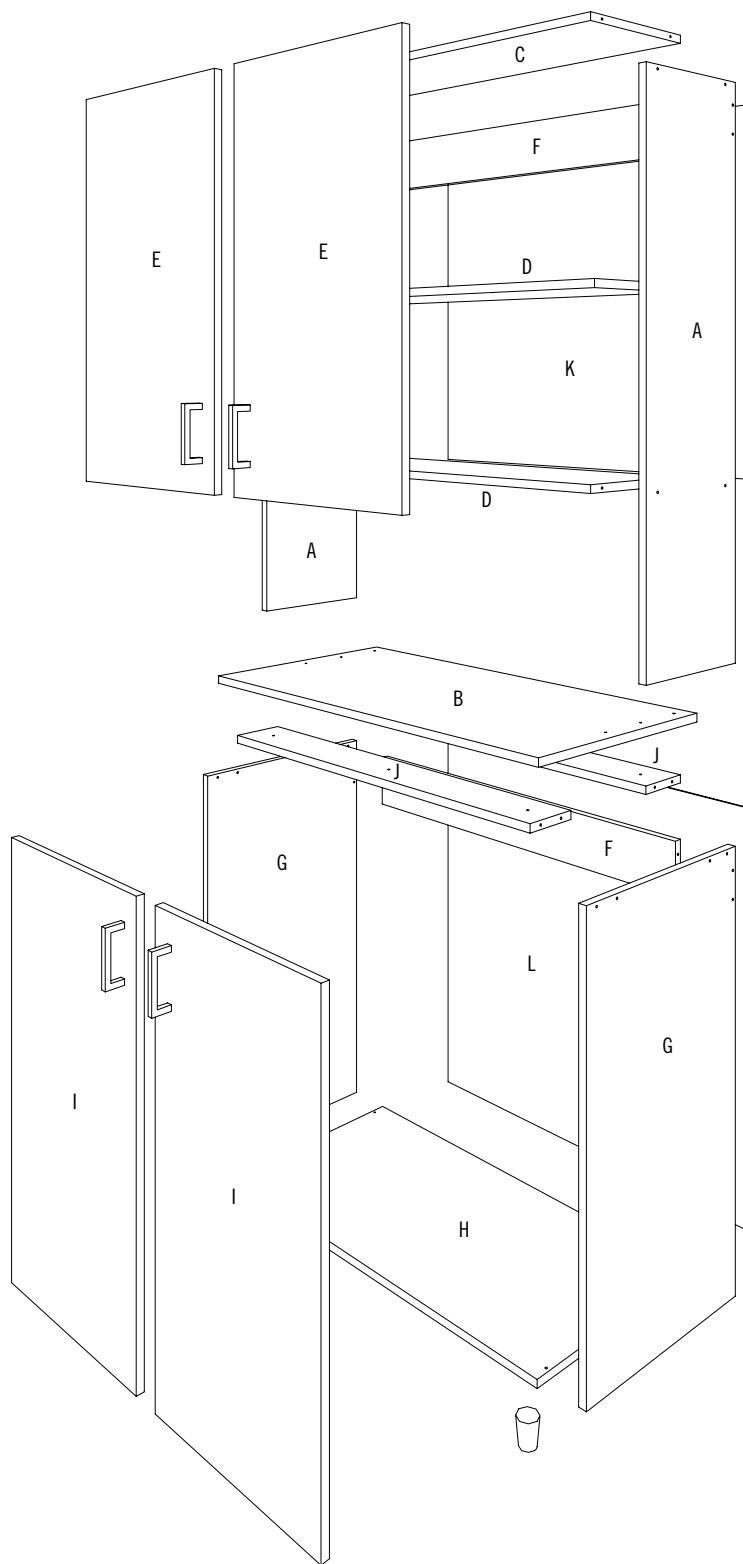


• Medidas expresadas en centímetros (cm).





Serie **Cómo Hacer** / Mueblería / Despensa Modular

Plano: Vista Isométrica Explotada

Material: Melamina VESTO

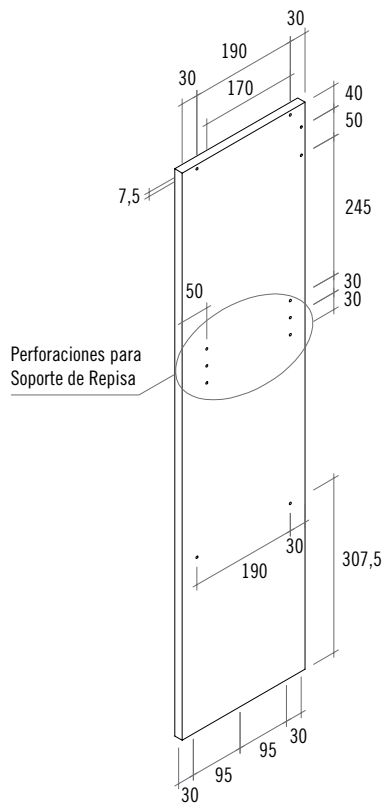
Espesor: 15mm

Lámina: 7.2

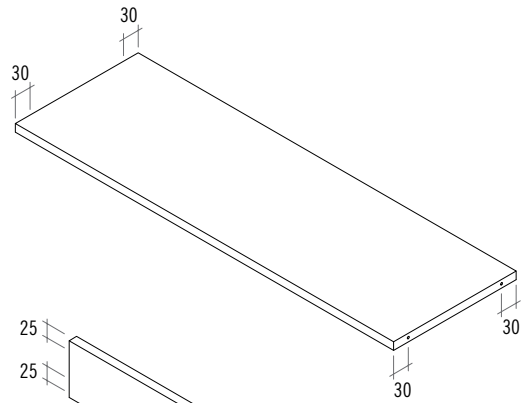


**ARAUCO.**  
Sembremos Futuro

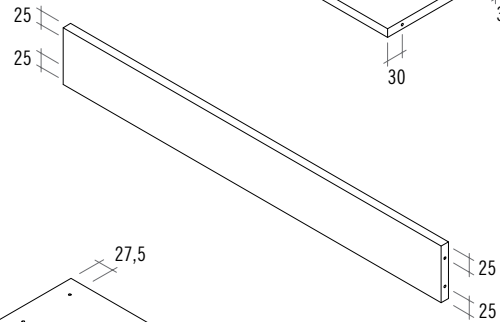
**PIEZAS A:**  
Perforación Cantos y Superficie.



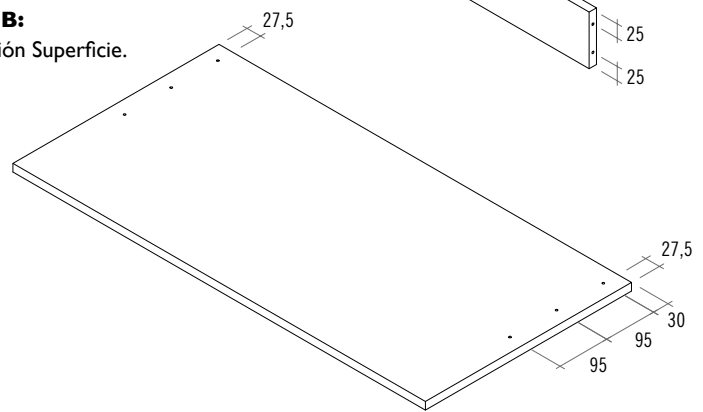
**PIEZA C:**  
Perforación Cantos.



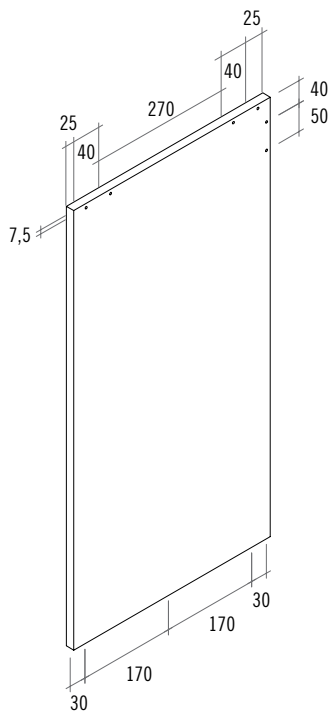
**PIEZAS F:**  
Perforación Cantos.



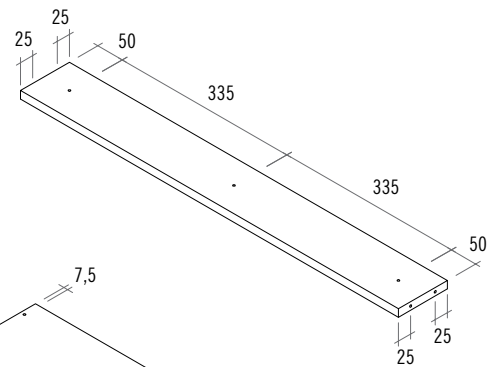
**PIEZA B:**  
Perforación Superficie.



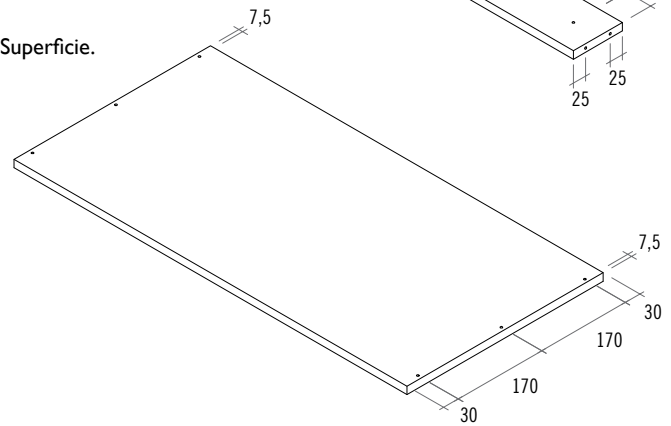
**PIEZAS G:**  
Perforación Cantos y Superficie.



**PIEZAS J:**  
Perforación Cantos y Superficie.



**PIEZA H:**  
Perforación Superficie.



• Medidas expresadas en milímetros (mm).



Serie **Cómo Hacer** / Mueblería / Despensa Modular

Plano: Perforación de Cantos y Superficies

Material: Melamina VESTO

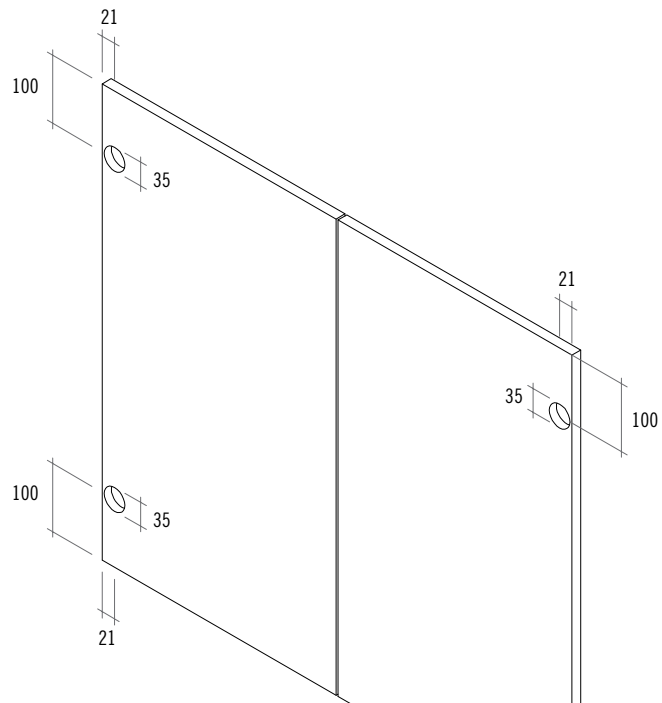
Espesor: 15mm

Lámina: 7.3



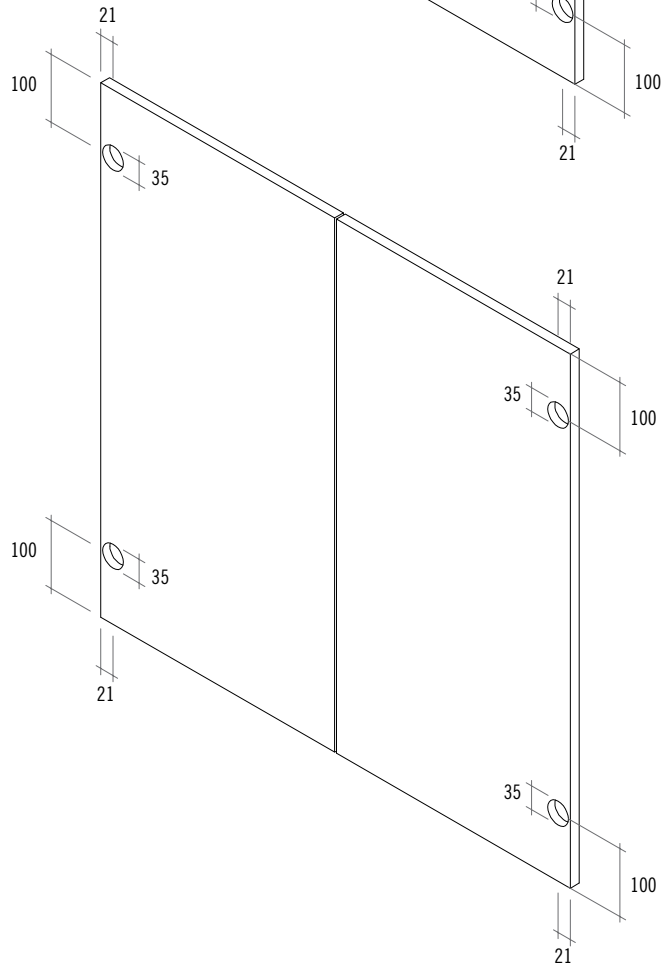
**PIEZAS E:**

Perforación para Bisagras de Retén.



**PIEZAS I:**

Perforación para Bisagras de Retén.



Serie **Cómo Hacer** / Mueblería / Despensa Modular

Plano: Perforación para Bisagras de Retén

Material: Melamina VESTO

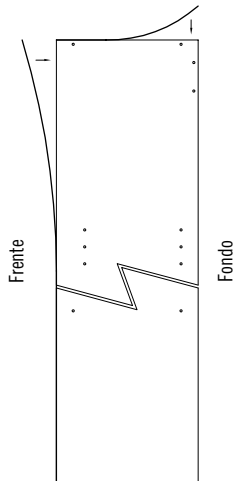
Espesor: 15mm

Lámina: 7.4

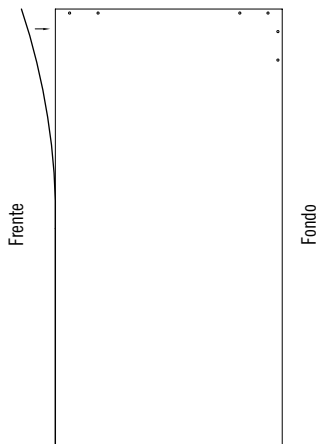


**ARAUCO.**  
Sembremos Futuro

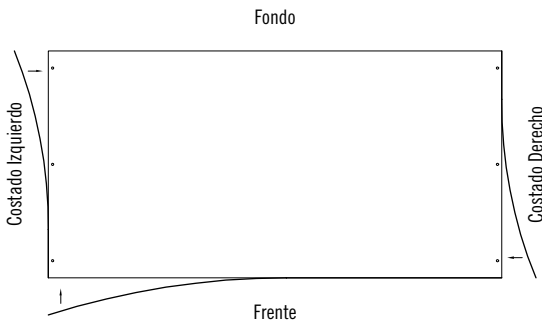
**PIEZAS A:**



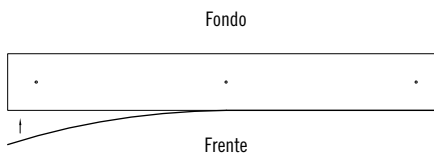
**PIEZAS G:**



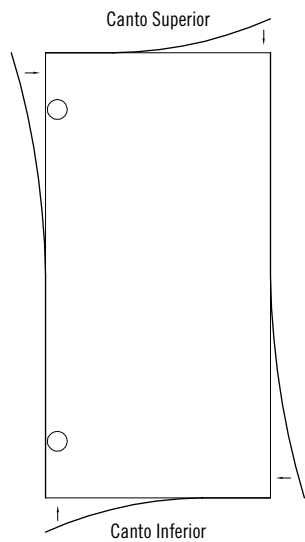
**PIEZA H:**



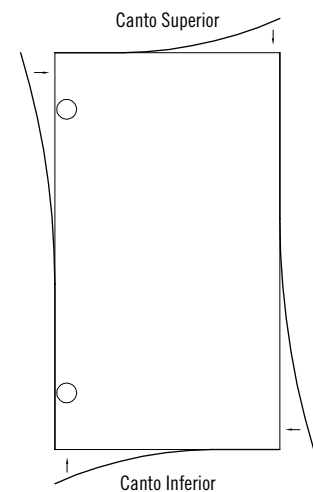
**PIEZAS J:**



**PIEZAS I:**



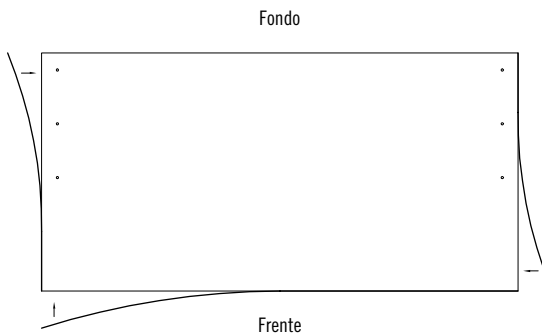
**PIEZAS E:**



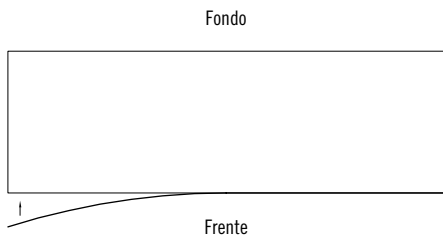
**PIEZAS F:**



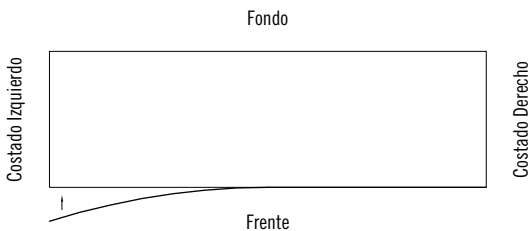
**PIEZA B:**



**PIEZA C:**



**PIEZAS D:**



Serie **Cómo Hacer** / Mueblería / Despensa Modular

Plano: Enchape de Cantos

Material: Melamina VESTO

Espesor: 15mm

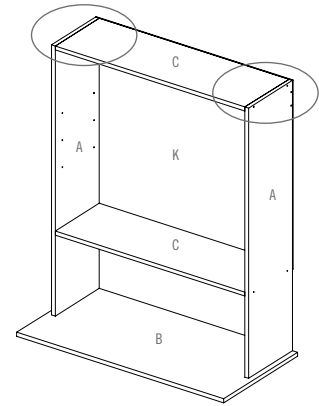
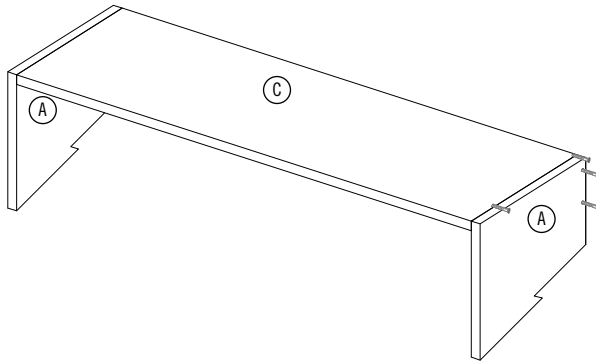
Lámina: 7.5



**ARAUCO.**  
Sembremos Futuro

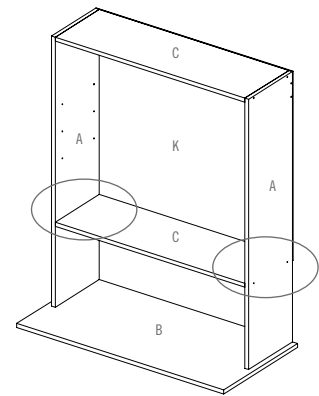
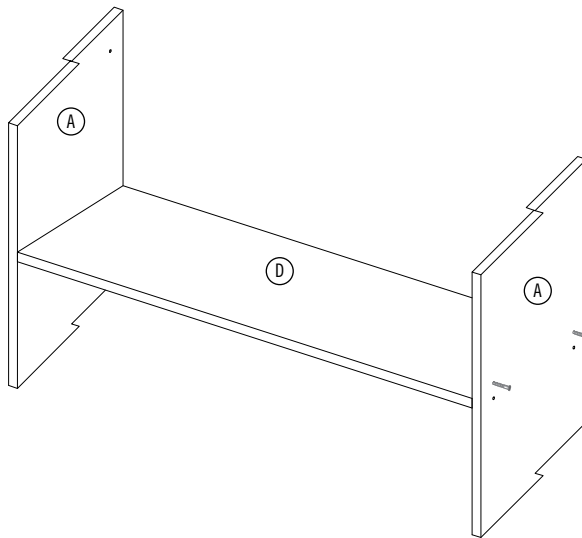
**PASO 1:**

Unir Piezas C y Barra de Armar F (Superior) con los laterales A.



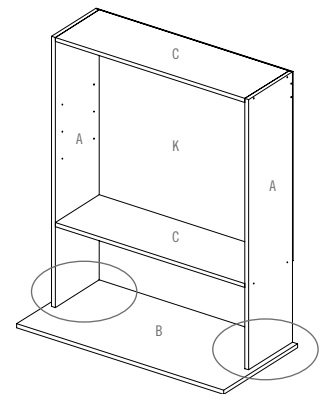
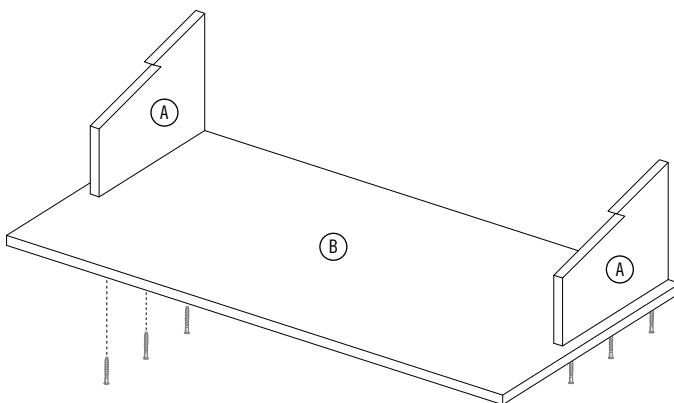
**PASO 2:**

Unir Pieza D (Inferior) con laterales A.



**PASO 3:**

A continuación, incorporar módulo a Pieza B.



Serie **Cómo Hacer** / Mueblería / Despensa Modular

Plano: Secuencia de Armado

Material: Melamina VESTO

Espesor: 15mm

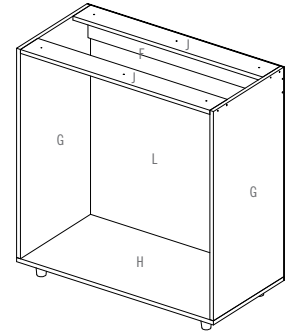
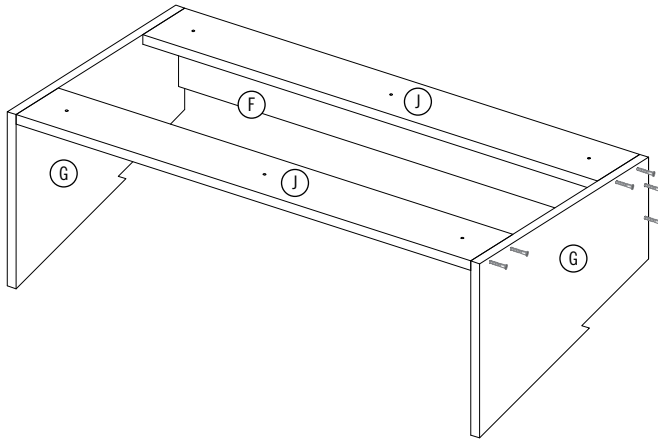
Lámina: 7.6



**ARAUCO.**  
Sembremos Futuro

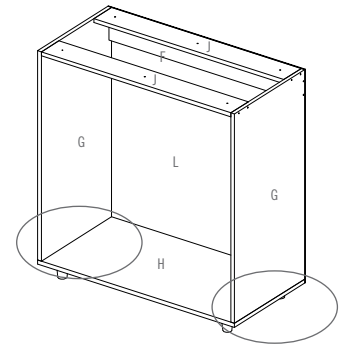
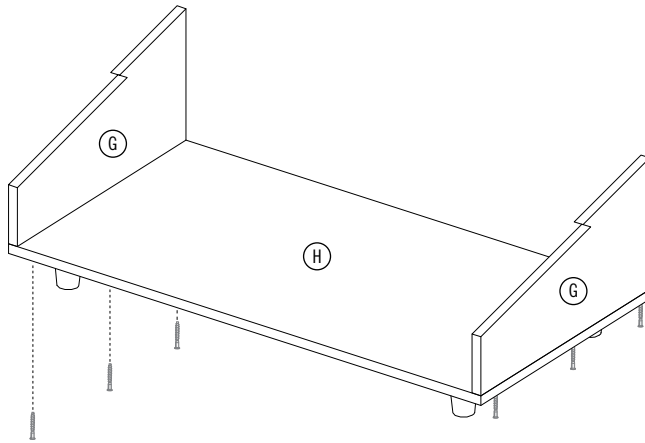
**PASO 4:**

Unir Piezas J y F (Inferior) con los laterales G.



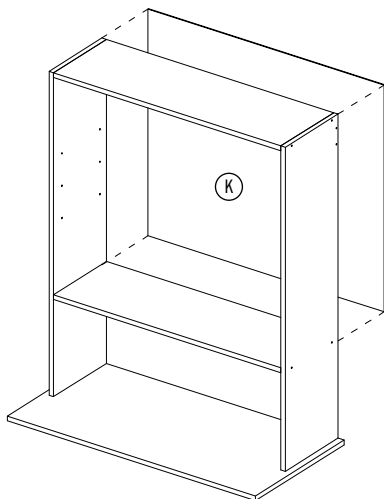
**PASO 5:**

A continuación, incorporar módulo a Pieza H y agregar patas.



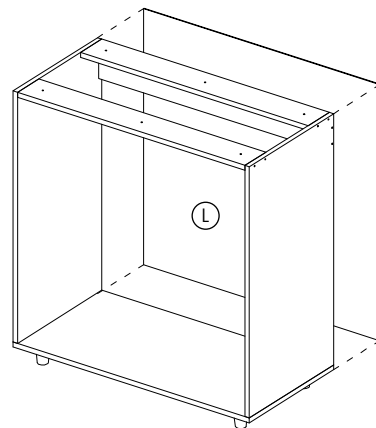
**PASO 6:**

A módulo superior, incorporar Pieza K.



**PASO 7:**

A módulo inferior, incorporar Pieza L.



Serie **Cómo Hacer** / Mueblería / Despensa Modular

Plano: Secuencia de Armado

Material: Melamina VESTO

Espesor: 15mm

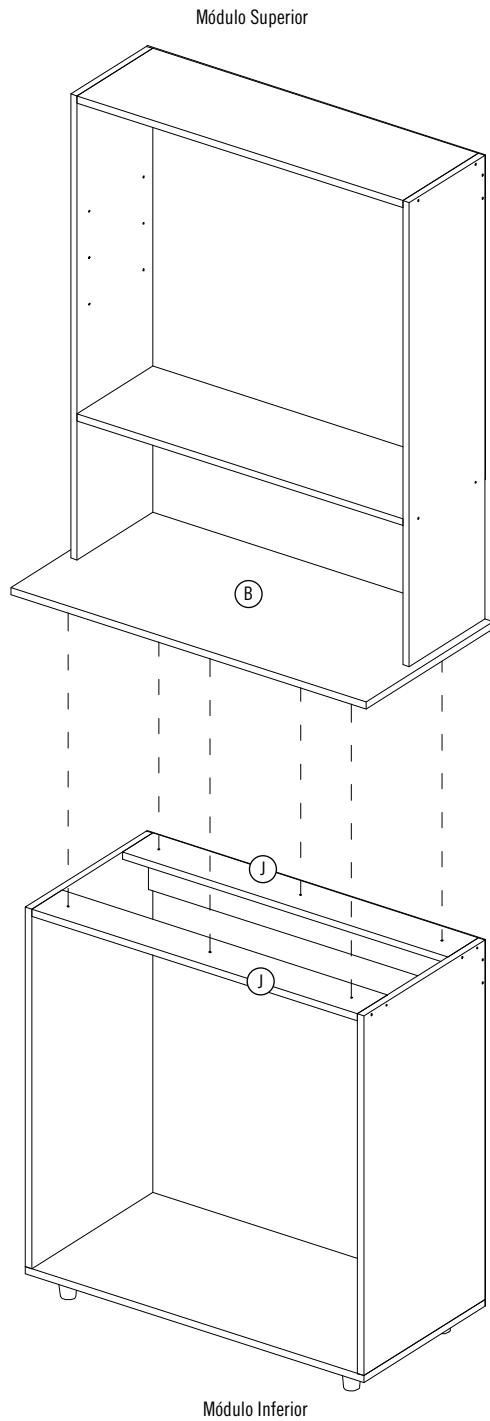
Lámina: 7.7



**ARAUCO.**  
Sembremos Futuro

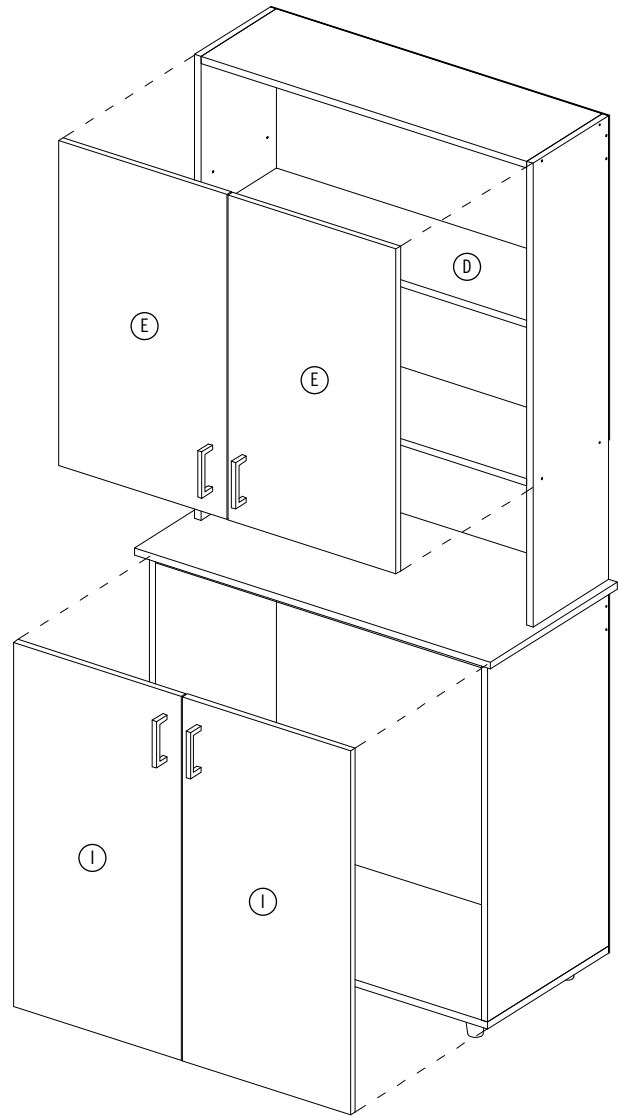
**PASO 8:**

Unir módulo superior a módulo inferior por medio de Piezas B y J.



**PASO 9:**

Finalmente incorporar Puertas, Tiradores y Repisa D.



**Serie *Cómo Hacer*** / Mueblería / Despensa Modular

Plano: Secuencia de Armado

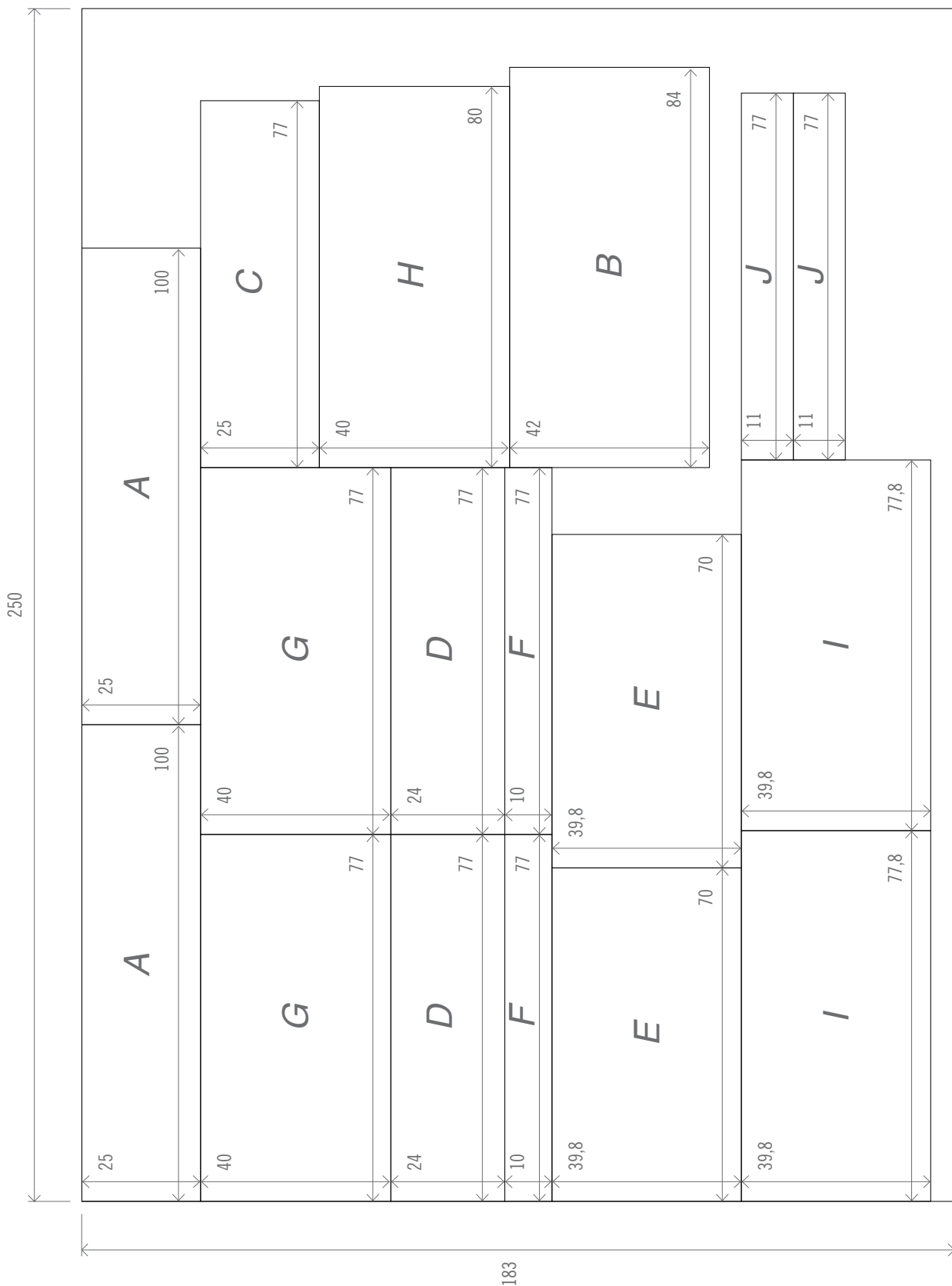
Material: Melamina VESTO

Espesor: 15mm

Lámina: 7.8







**Notas:** Traseras DUROLAC, Pieza K (70,0 x 80,0 cms.) y Pieza L (80,5 x 80,0 cms).

El Diagrama de corte adjunto, considera la forma correcta de cortar el tablero con Diseños Madera.

• Medidas expresadas en centímetros (cm).



Serie **Cómo Hacer** / Mueblería / Despensa Modular

Plano: Diagrama de Cortes

Material: Melamina VESTO

Espesor: 15mm

Lámina: 7.9

