

10

mueblería



Serie **Cómo Hacer**



Centro de Entretenimiento

- Diseño moderno y económico
- Fácil y rápido de armar
- Crea ambiente acogedor

araucosoluciones.com



ARAUCO.
Sembremos Futuro



Centro de Entretenimiento

Características

10.1

Presentamos un Centro de Entretenimiento que le permitirá agregar estilo a una habitación y disfrutar con un diseño moderno, pero económico y fácil de armar. Requiere de un espacio de 180 cm de frente y 42 cm de profundidad.

Para realizar este proyecto, sólo usará 2 Tableros de Melamina VESTO y 1 Tablero de DUROLAC, el cual se utiliza como trasera del mueble.

Materiales

10.2

Para fabricar el proyecto, se necesitan los materiales indicados en esta lista. Usándola puede calcular el costo de su proyecto.

LISTADO DE MATERIALES

Cant.	Materiales	Valor Unitario	Valor Total
02	Tableros de Melamina VESTO de 15mm (1.83x2.50m)	\$	\$
01	Tablero de DUROLAC	\$	\$
31	Metros de Tapacantos	\$	\$
45	Tornillos Soberbios de 3/16 x 2"	\$	\$
08	Tornillos Auto perforantes de 1"	\$	\$
26	Tornillos de 8 x 5/8.	\$	\$
08	Bisagras de Retén rectas de 35mm	\$	\$
04	Tiradores para las puertas	\$	\$
16	Soportes móviles para repisa	\$	\$
40	Tornillos de 6 x 12mm (ó 1/4 Kilo de Puntas de 3/4")	\$	\$
1/4	Galón de Adhesivo de contacto*	\$	\$
26	Escuadras plásticas	\$	\$
38	Tapas plásticas para tornillos soberbios	\$	\$
Totales		\$	\$

Nota: * En el caso que el Tapacanto no sea engomado.

Herramientas

10.3

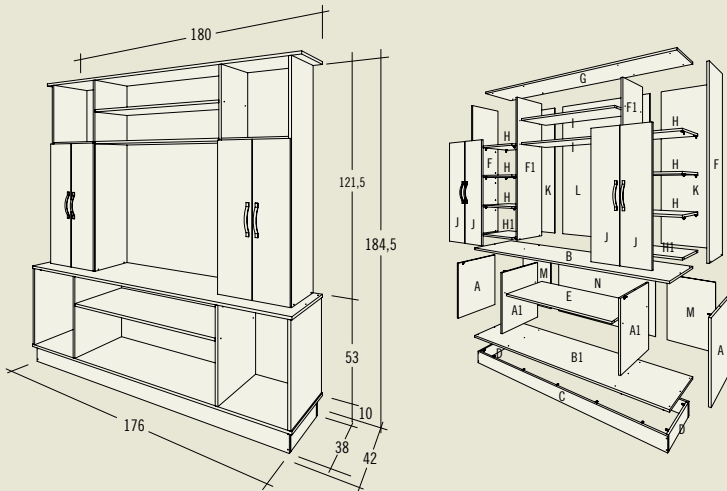
- Taladro.
- Prensa para esquinas.
- Broca avellanadora.
- Broca o fresa de 35mm.
- Atornillador manual o eléctrico.
- Plancha (en caso de Tapacantos engomados).
- Metro y escuadra de carpintero.
- Punzón.
- Lima fina.
- Formón.
- Lija fina de 180.

Piezas de Melamina VESTO y DUROLAC

10.4

Corte	Descripción	Cantidad	Largo cm	Ancho cm	Espesor mm
Módulo Inferior - Melamina VESTO					
A	Laterales Exteriores	2	50	40	15
A1	Laterales Interiores	2	50	40	15
B	Cubierta	1	180	42	15
B1	Base	1	180	42	15
C	Zócalos	2	176	10	15
D	Zócalos	2	36	10	15
E	Repisa Interior	1	100	40	15
Módulo Superior - Melamina VESTO					
F	Laterales Exteriores	2	120	23	15
F1	Laterales Interiores	2	120	23	15
G	Cubierta	1	180	25	15
H	Repisas	6	37	23	15
H1	Repisas Base	2	37	23	15
I	Repisas Centrales	2	90	23	15
J	Puertas	4	80	19,8	15
Traseras - DUROLAC					
K	Traseras Laterales Superiores	2	120	23	15
L	Trasera Central Superior	2	120	23	15
M	Traseras Laterales Superiores	1	180	25	
N	Trasera Central Inferior	6	37	23	15

Esquemas Centro de Entretenimiento

10.5


Descargue toda la información necesaria para la construcción de este proyecto en: araucosoluciones.com

ARAUCO Soluciones

La más completa variedad de productos e información técnica para que sus proyectos de mueblería y construcción sean eficientes, de calidad y amigables con el medioambiente.

Las instrucciones pertinentes a los proyectos que da cuenta esta publicación han sido elaboradas cuidadosamente teniendo en consideración las características específicas que gozan los productos ARAUCO y los procedimientos recomendados por normas nacionales e internacionales respecto a la construcción en madera. Entendiendo que el trabajo y construcción en madera es una técnica que requiere ciertas habilidades, conocimiento y metodologías determinadas, ARAUCO, como productor, y los autores o los distribuidores de estas instrucciones, en ningún caso pueden responsabilizarse en grado alguno de los resultados y/o efectos que en la práctica se produzcan a consecuencia del uso y/o aplicación que se haga de los productos e instrucciones indicados.

ARAUCO.
TRUCHOICE.

melamina
VESTO

ARAUCO.
DECOFAZ

ARAUCOPLY.

ARAUCO.
MDP

ARAUCO.
Trupan.

IMPREGNADO

ARAUCO.
CHOLGUAN.

DECK

ARAUCO.
durolac

OREGON

ARAUCO.
MSD

OSB

ARAUCO.
HILam

Visítenos e inscribáse en:

araucosoluciones.com



ARAUCO.
Sembremos Futuro