



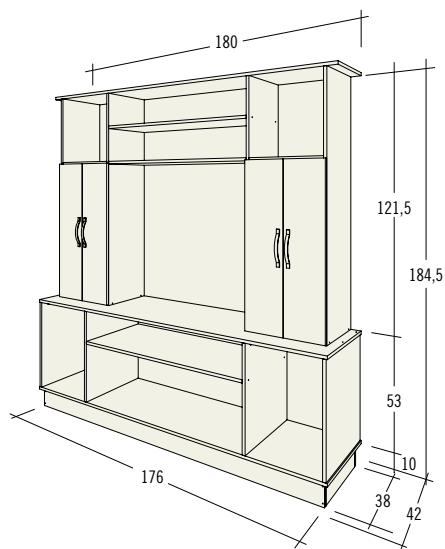
Centro de Entretenimiento

Características

Presentamos un Centro de Entretenimiento que le permitirá agregar estilo y disfrutar una habitación, instalando un televisor, equipo de audio, DVD y parlantes. Es un mueble con un diseño moderno, pero económico y fácil de armar. Requiere de un espacio de 180 cm de frente y 42 cm de profundidad.

Para realizar este proyecto, sólo usará 2 Tableros de Melamina VESTO y 1 Tablero de DUROLAC, el cual se utiliza como trasera del mueble.

Con el sobrante, podrá construir una pequeña mesa. (ver **Serie Cómo Hacer Mesa para TV**).



• Medidas expresadas en centímetros (cm).



1 Elección del Tablero

Las Melaminas VESTO se ofrecen en una amplia variedad de colores y diseños:

Unicolor

- Blanco
- Almendra
- Aluminio
- Gris Humo
- Grafito
- Negro

Diseños Maderas Tradicionales

- Haya
- Coigüe
- Peral
- Cerezo
- Cedro
- Coigüe Chocolate

Diseños Maderas Exclusivas

- Cerezo Natural
- Cedro Natural
- Tabaco
- Peral Natural
- Maple
- Roble Dakar

Diseños Línea Nature

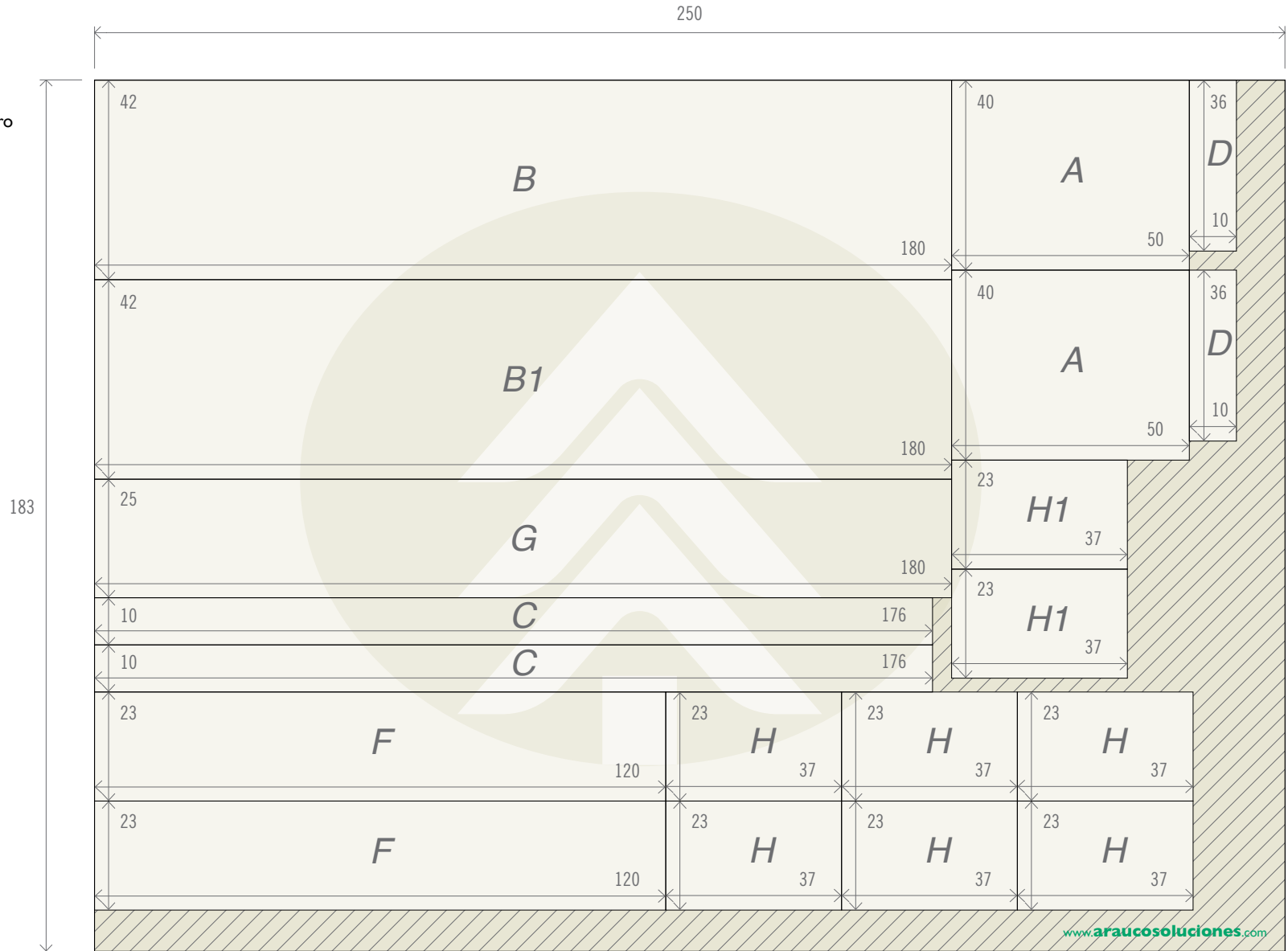
- Cerezo
- Coigüe Chocolate
- Linosa Cinza
- Teka Artico

2 Piezas y Cortes Tablero Melamina VESTO

Corte	Descripción	Cantidad	Largo cm	Ancho cm	Espesor mm
Módulo Inferior - Melamina VESTO					
A	Laterales Exteriores	2	50	40	15
A1	Laterales Interiores	2	50	40	15
B	Cubierta	1	180	42	15
B1	Base	1	180	42	15
C	Zócalos	2	176	10	15
D	Zócalos	2	36	10	15
E	Repisa Interior	1	100	40	15
Módulo Superior - Melamina VESTO					
F	Laterales Exteriores	2	120	23	15
F1	Laterales Interiores	2	120	23	15
G	Cubierta	1	180	25	15
H	Repisas	6	37	23	15
H1	Repisas Base	2	37	23	15
I	Repisas Centrales	2	90	23	15
J	Puertas	4	80	19,8	15



El Diagrama de corte adjunto, considera la forma correcta de cortar el tablero con Diseños Madera.



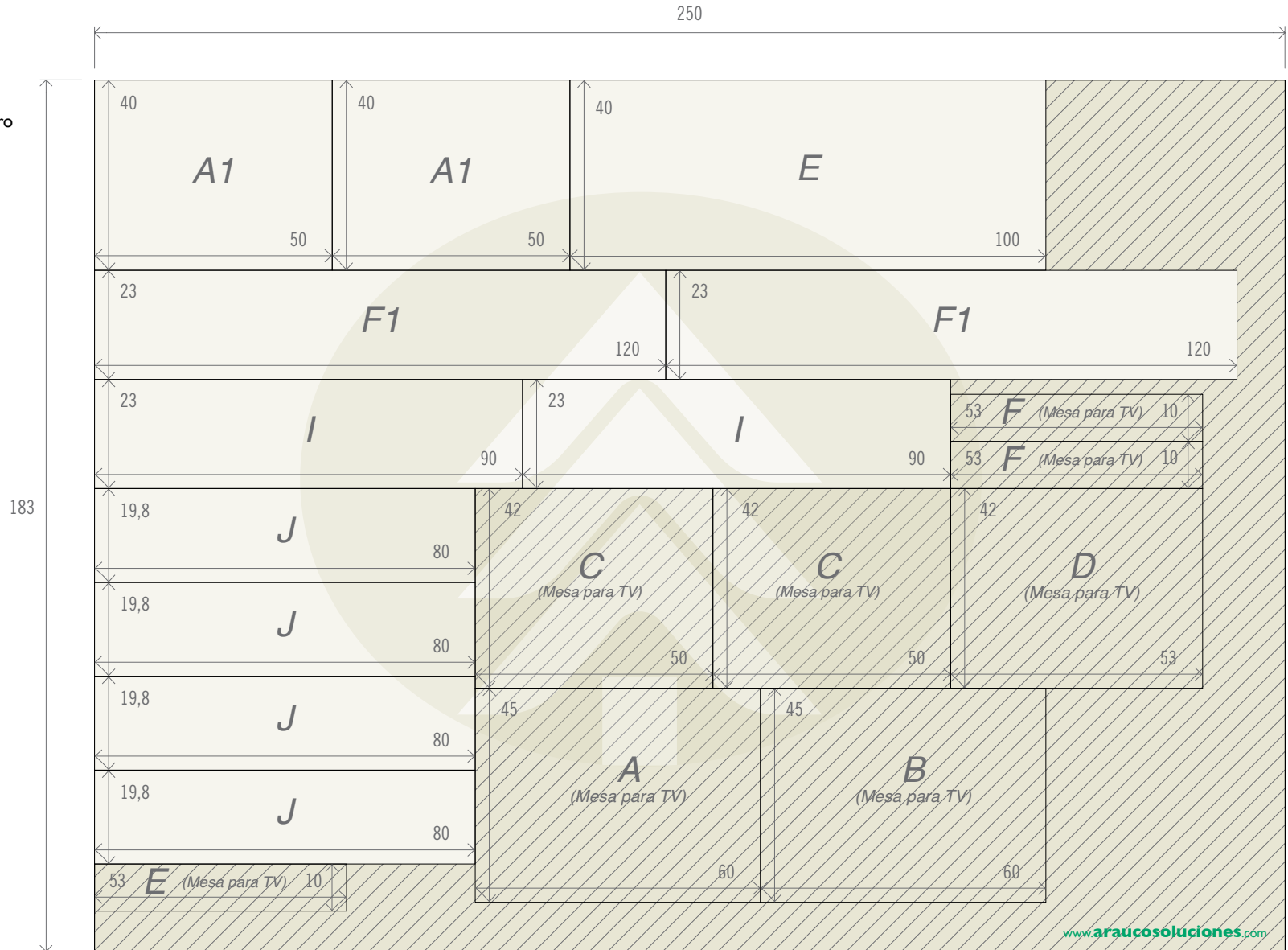
- Medidas expresadas en centímetros (cm).



El Diagrama de corte adjunto, considera la forma correcta de cortar el tablero con Diseños Madera.

Los cortes resaltados con color de fondo, corresponden a los cortes del Centro de Entretenimiento.

Los cortes no destacados con fondo de color, corresponden a los cortes de la Mesa para TV, con lo cual, aprovecha al máximo ambos tableros.



- Medidas expresadas en centímetros (cm).



3 Cortes Tablero DUROLAC

Corte	Descripción	Cantidad	Largo cm	Ancho cm	Espesor mm
K	Traseras Laterales Superiores	2	122	39	3
L	Trasera Central Superior	1	122	91,5	3
M	Traseras Laterales Inferiores	2	53	38	3
N	Trasera Central Inferior	1	112	53	3

La veta en los Tableros DUROLAC están en sentido vertical, los cortes descritos consideran el sentido de la veta.

4 Materiales

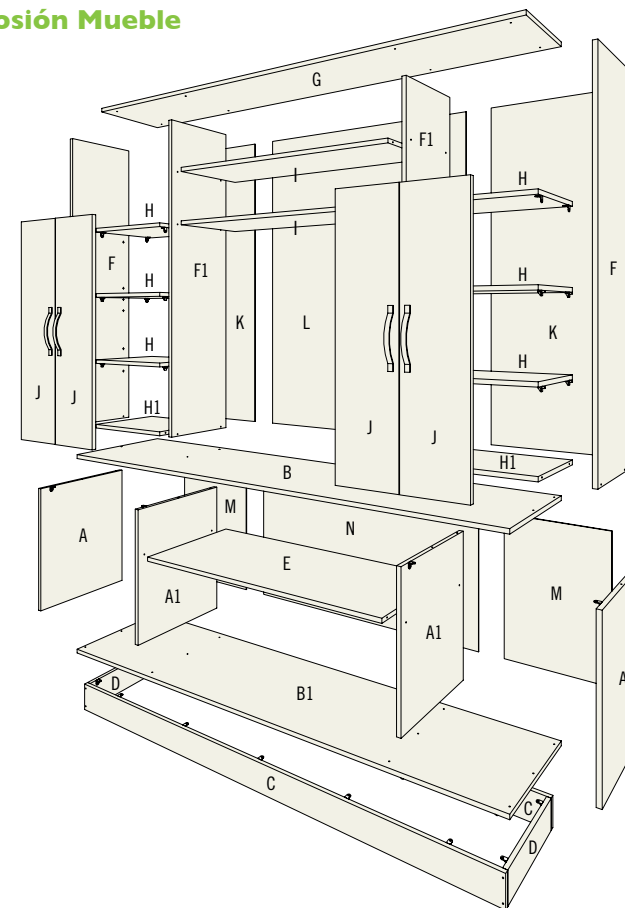
- 02 Tableros de Melamina VESTO de 15mm (1.83 x 2.50m).
- 01 Tablero de DUROLAC.
- 31 Metros de Tapacantos.
- 45 Tornillos Soberbios de 3/16 x 2"
- 08 Tornillos Autoperforantes de 1".
- 26 Tornillos de 8 x 5/8.
- 08 Bisagras de Retén rectas de 35mm.
- 04 Tiradores para las puertas.
- 16 Soportes móviles para repisa.
- 40 Tornillos de 6 x 12mm ó 1/4 Kilo de Puntas de 3/4".
- 1/4 Galón de Adhesivo de contacto*.
- 26 Escuadras plásticas.
- 38 Tapas plásticas para tornillos soberbios.

Nota: * En el caso que el Tapacanto no sea engomado.

5 Herramientas a Utilizar

- Taladro.
- Prensa para esquinas.
- Broca avellanadora.
- Broca o fresa de 35mm.
- Atornillador manual o eléctrico.
- Plancha (en caso de Tapacantos engomados).
- Metro y escuadra de carpintero.
- Punzón.
- Lima fina.
- Formón.
- Lija fina de 180.

6 Explosión Mueble

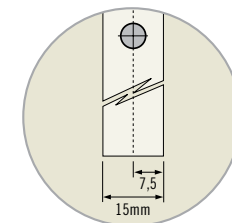


7 Diagrama de Perforaciones por Pieza

Le recomendamos seguir cuidadosamente las instrucciones detalladas en los Planos que puede descargar en nuestro sitio:

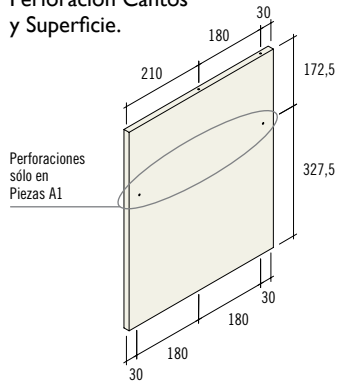
www.araucosoluciones.com

Las perforaciones en los cantos, siempre deben ir al centro de éstos, considerando que el espesor del tablero es de 15mm, la perforación debe estar centrada en los 7,5mm.

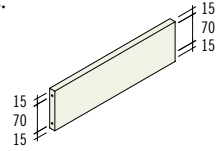




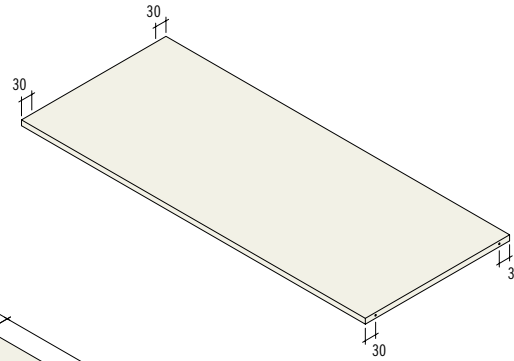
PIEZAS A y A1:
Perforación Cantos y Superficie.



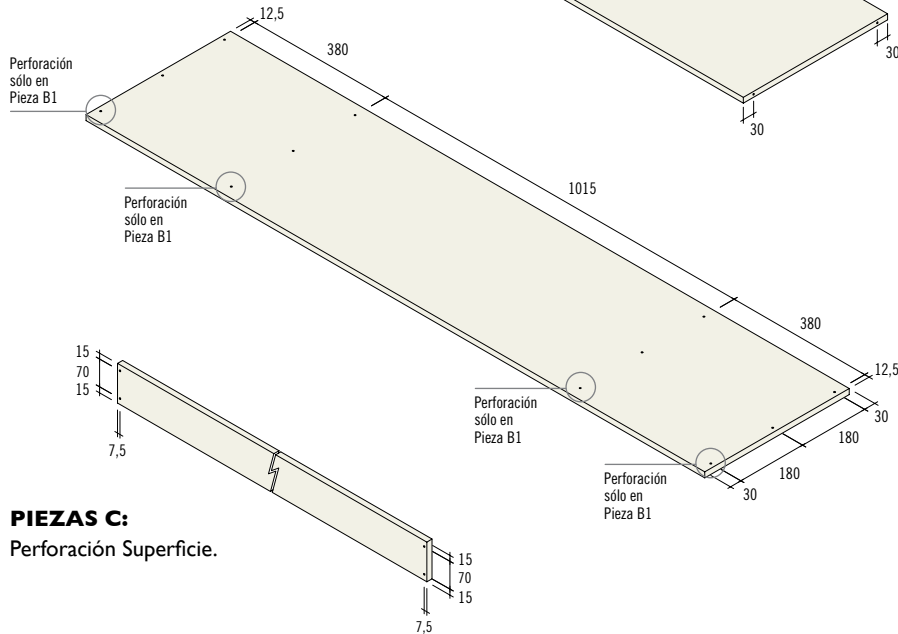
PIEZAS D:
Perforación Cantos.



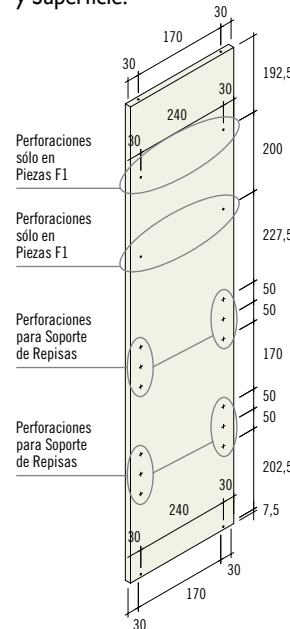
PIEZAS E:
Perforación Cantos.



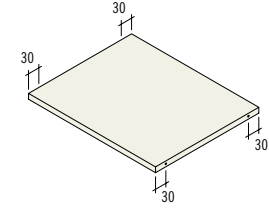
PIEZAS B y B1:
Perforación Superficie.



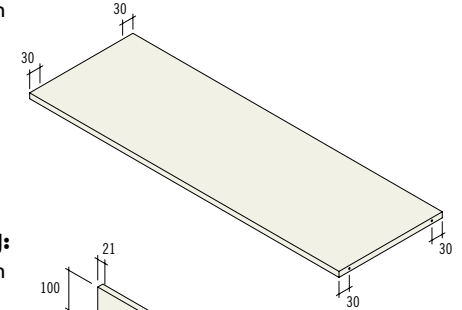
PIEZAS F y F1:
Perforación Cantos y Superficie.



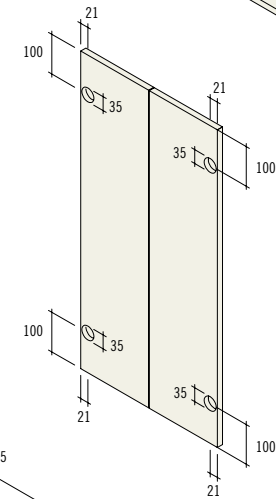
PIEZAS H1:
Perforación Cantos.



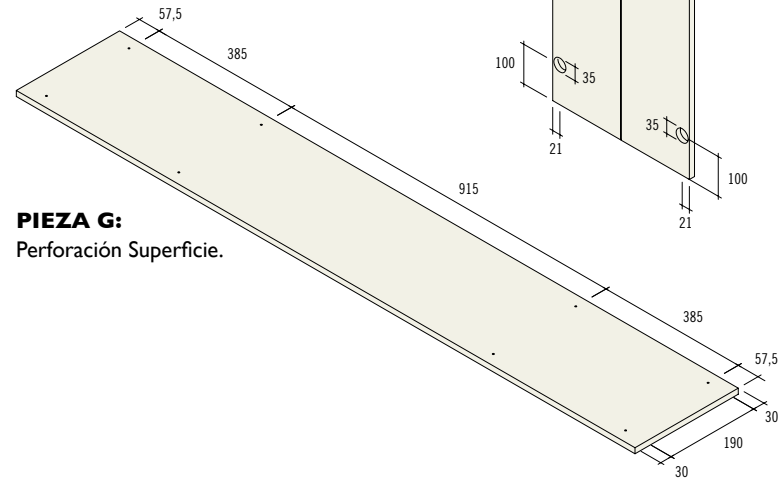
PIEZAS I:
Perforación Cantos.



PIEZAS J:
Perforación Superficie.



PIEZA G:
Perforación Superficie.



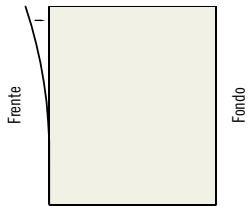


8 Enchape de Cantos

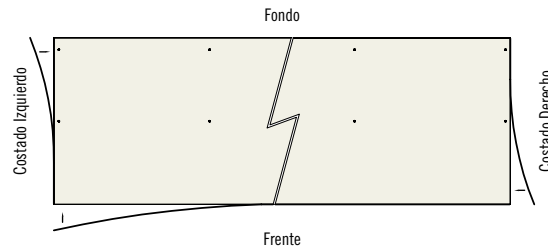
Para realizar un buen trabajo de enchape, le recomendamos revisar **Cómo Colocar Tapacantos**, de la **Serie Cómo Hacer**, en la Categoría Mueblería.

A continuación se indican los cantos que deben ser enchapados.

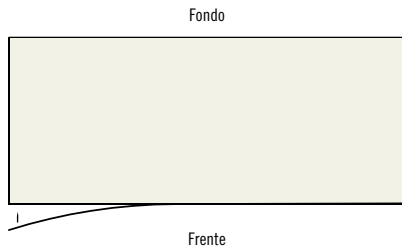
PIEZAS A y A1:



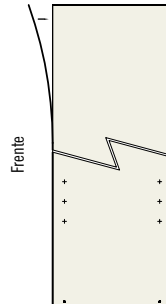
PIEZAS B y B1:



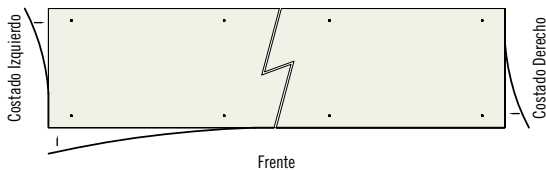
PIEZA E:



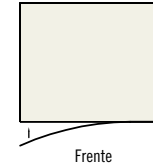
PIEZAS F y F1:



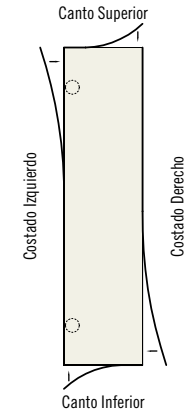
PIEZA G:



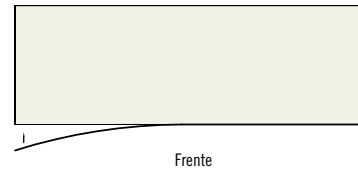
PIEZAS H y H1:



PIEZAS J:



PIEZAS I:



9 Armado Paso a Paso

Los Planos y las instrucciones para el armado del mueble, puede descargarlos del sitio web: www.araucosoluciones.com

Sugerimos seguir la siguiente secuencia de armado.

Primero se arma la parte superior del mueble, luego la inferior y posteriormente se unen para completar el cuerpo del mueble.

Le recomendamos colocar un trozo de alfombra o cartón grueso en el piso, para evitar que se dañe el tablero al armar el mueble.

Le recomendamos ver o descargar el archivo coleccionable **“Cómo Unir Tableros con Tornillos Soberbios”**, en la Categoría Mueblería de la **Serie Cómo Hacer**.

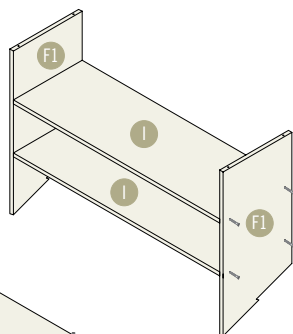


Armado del Módulo Superior

Paso 1:

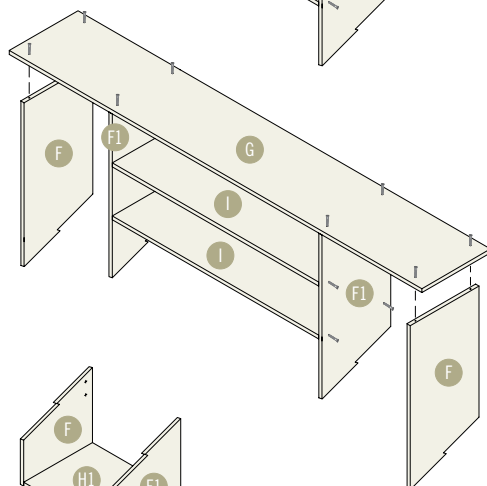
Antes de ensamblar los laterales (F y F1), le sugerimos hacer las perforaciones para los soportes de las repisas móviles. Puede seguir las instrucciones de la **Serie Cómo Hacer, "Cómo Instalar Repisas"**. Al momento de ensamblar, preocúpese que las perforaciones queden hacia el interior del mueble y en la posición correcta.

Una los 2 laterales interiores F1 a las repisas I.



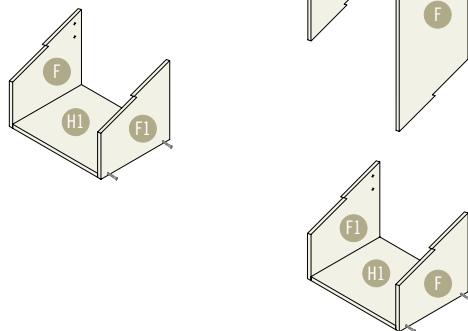
Paso 2:

Fije la cubierta G y los laterales exteriores F.



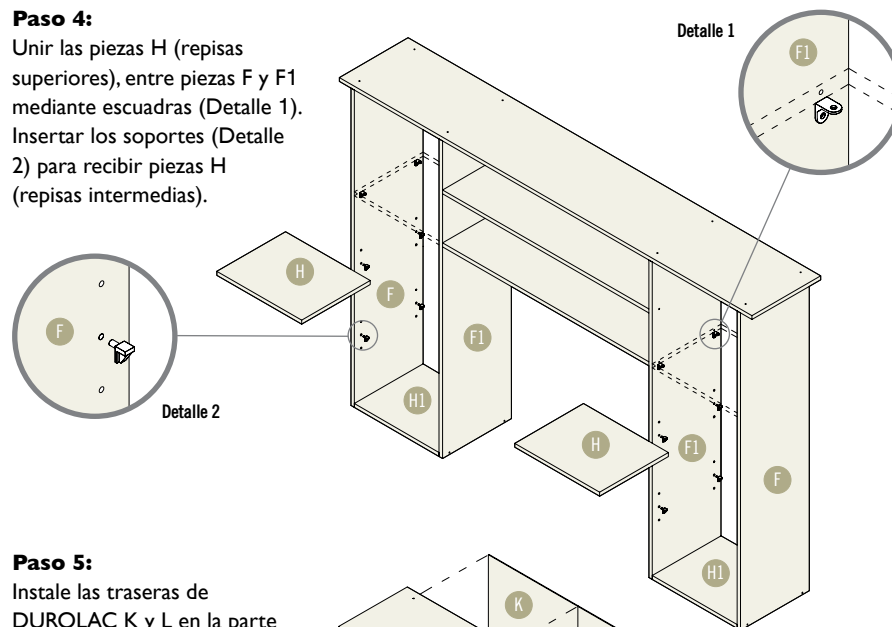
Paso 3:

Instale las repisas base H1, en ambos costados del mueble.



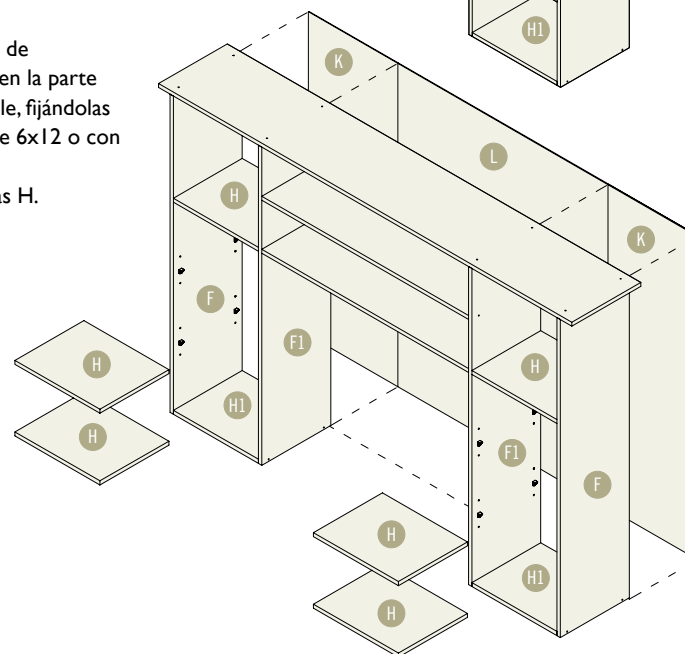
Paso 4:

Unir las piezas H (repisas superiores), entre piezas F y F1 mediante escuadras (Detalle 1). Insertar los soportes (Detalle 2) para recibir piezas H (repisas intermedias).



Paso 5:

Instale las traseras de DUROLAC K y L en la parte superior del mueble, fijándolas con los tornillos de 6x12 o con puntas. Presente las repisas H.

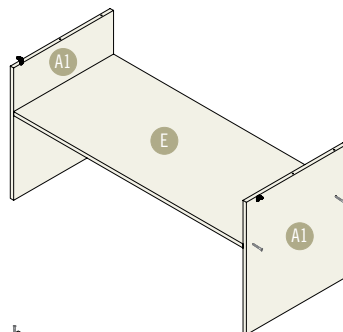




Armado del Módulo Inferior

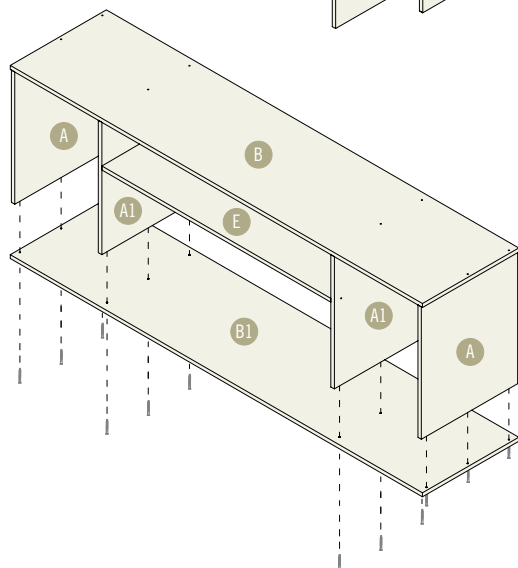
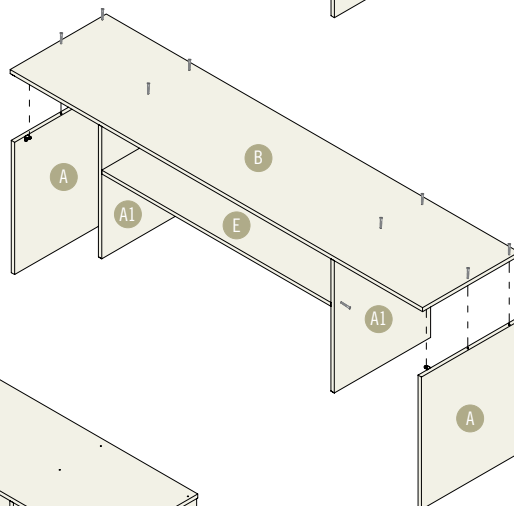
Paso 6:

Comience uniendo la repisa interior E a los laterales interiores A1.



Paso 7:

Luego, una la cubierta B y los laterales exteriores A.

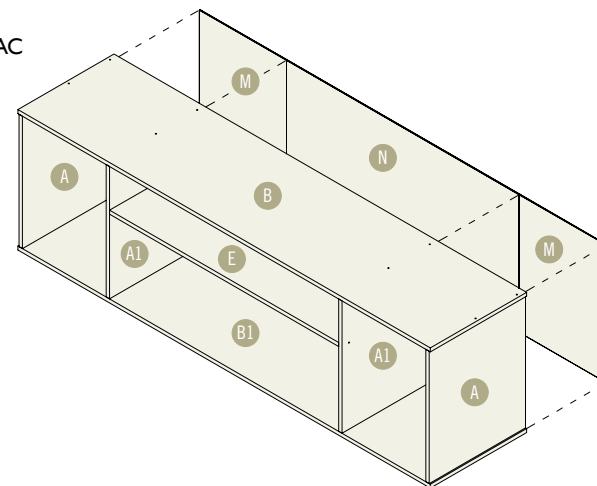


Paso 8:

Instale la base B1, para facilitar esta operación, le recomendamos invertir el mueble.

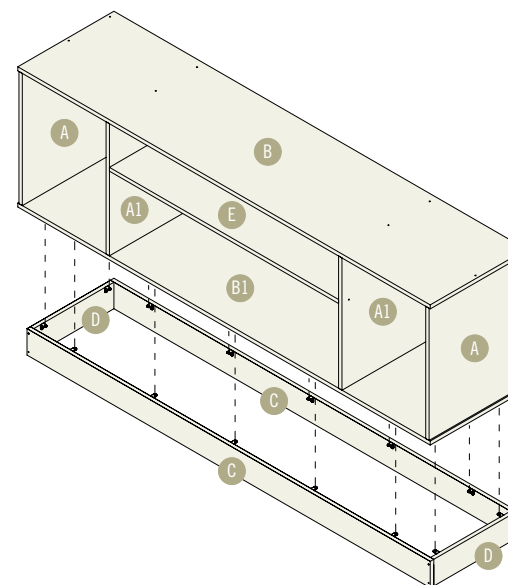
Paso 9:

Instale las traseras de DUROLAC M y N, mediante puntas o tornillos de 6x12 mm.



Paso 10:

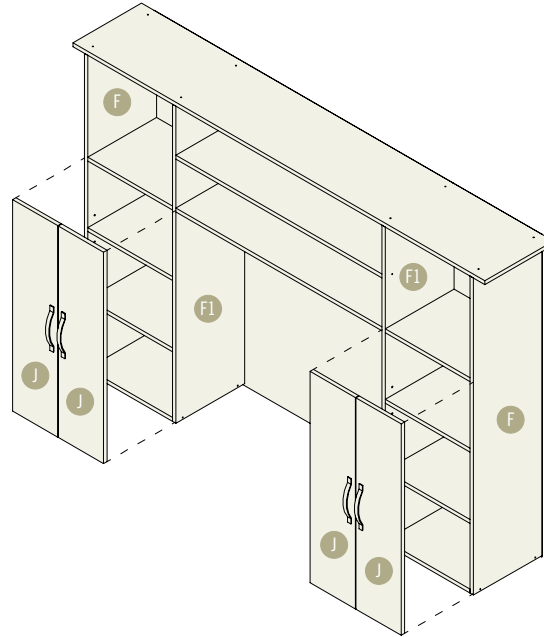
Arme el zócalo con las piezas C y D, como se indica en el plano. Luego, fíjelo al mueble usando escuadras plásticas y tornillos de 8x5/8. Para realizar esta operación, invierta el mueble.





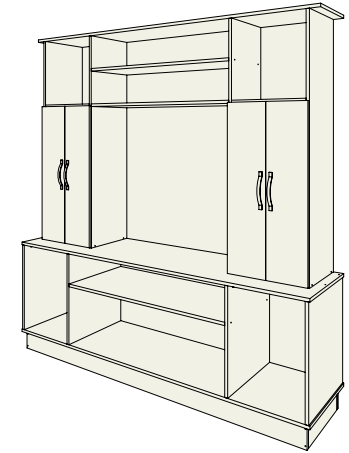
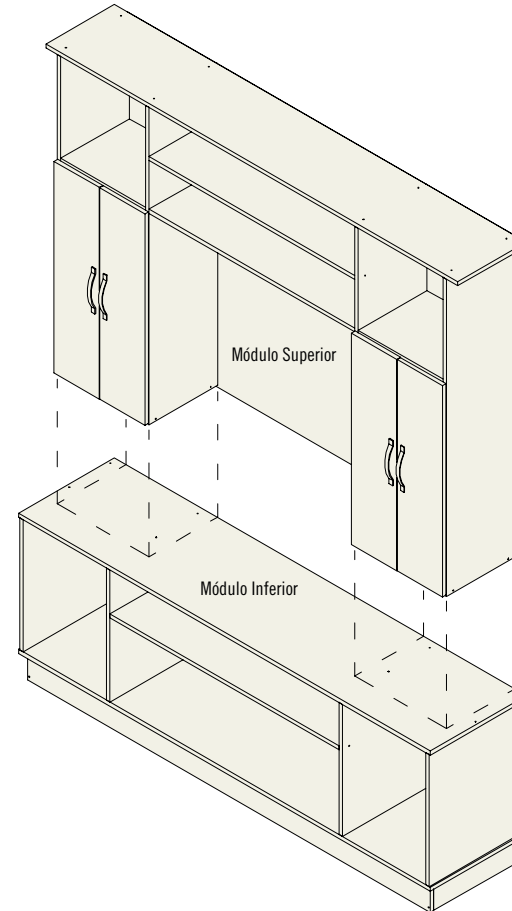
Paso 11:

Instale las puertas (piezas J). Para ello, sugerimos descargar el catálogo **“Cómo Instalar Bisagras de Retén”**, de la **Serie Cómo Hacer**, donde se explica paso a paso este proceso. Instale las repisas intermedias (H) y los tiradores.



Paso 12:

Por último, una el módulo superior e inferior del mueble, usando los tornillos autoperforantes de 8x1”.



Serie **Cómo Hacer**



Mueblería



Proyectos



Construcción



Sugerencias

Visítenos e inscribábase en:
araucosoluciones.com

Las instrucciones pertinentes a los proyectos que da cuenta esta publicación han sido elaboradas cuidadosamente teniendo en consideración las características específicas que gozan los productos ARAUCO y los procedimientos recomendados por normas nacionales e internacionales respecto a la construcción en madera. Entendiendo que el trabajo y construcción en madera es una técnica que requiere ciertas habilidades, conocimiento y metodologías determinadas, ARAUCO, como productor, y los autores o los distribuidores de estas instrucciones, en ningún caso pueden responsabilizarse en grado alguno de los resultados y/o efectos que en la práctica se produzcan a consecuencia del uso y/o aplicación que se haga de los productos e instrucciones indicados.



ARAUCO
Sembremos Futuro