

13

mueblería



Serie **Cómo Hacer**



Jardinera Vertical

- Fácil y rápida de armar
- Práctico y simple diseño

araucosoluciones.com



ARAUCO.
Sembremos Futuro



Jardinera Vertical

Características

13.1

En este número presentamos **Cómo Hacer** una Jardinera Vertical, especialmente apropiada para espacios reducidos. Este práctico mueble está diseñado para contener 6 jardineras rectangulares de 60 cm de largo y 22,5 de ancho.

Permite cultivar plantas de interior, exterior o hierbas aromáticas, entre otras.

Como terminación, a la madera se le puede aplicar un protector con una tonalidad que resalte la veta o pintar.

Materiales

13.2

Para fabricar el proyecto, se necesitan los materiales indicados en esta lista. Usándola puede calcular el costo de su proyecto.

LISTADO DE MATERIALES

Cant.	Material	Valor Unitario	Valor Total
7	Piezas de Madera Impregnada ARAUCO de 1x4x3.2m	\$	\$
3	Piezas de Madera Impregnada ARAUCO de 2x2x3.2m	\$	\$
6	Escuadras Metálicas de 2x2"	\$	\$
24	Tornillos Roscalata #5x1 1/2	\$	\$
12	Tarugos plásticos de 6 mm	\$	\$
110	Tornillos Autoperforantes #6x2"	\$	\$
1	Litro de protector para madera u óleo	\$	\$
	Totales	\$	\$

Herramientas

13.3

- Serrucho manual o sierra eléctrica.
- Taladro.
- Broca de 6 mm para concreto.
- Broca de 3 mm para madera.
- Lijadora de banda, con lijas grano 100 y 150.
- Atornillador manual o eléctrico.
- Escuadra de carpintero.
- Prensa manual de 3".
- Formón.
- Brocha.

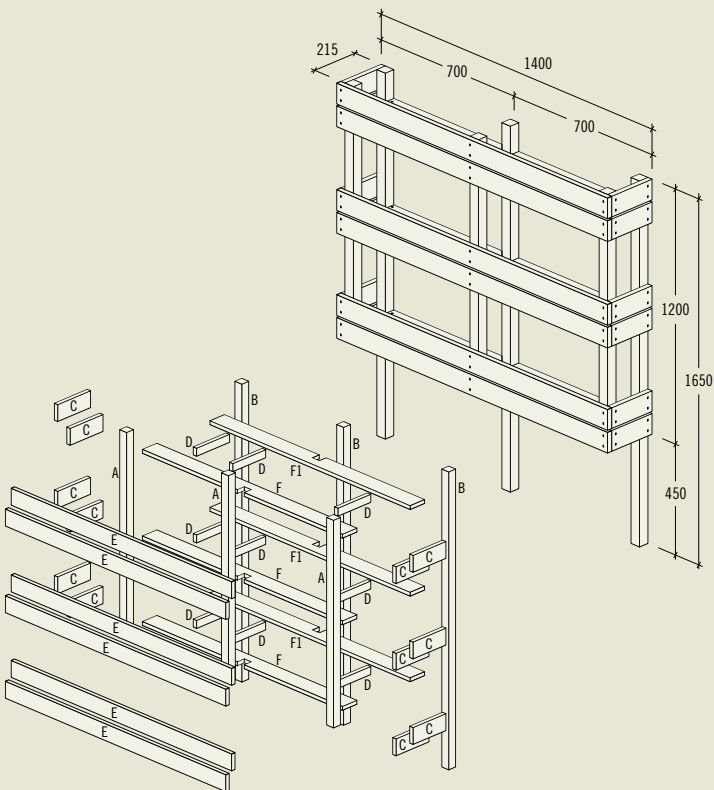
Componentes de la Jardinera

13.4

Pieza	Descripción	Cantidad	Sección	Largo mm	Lijado
A	Postes Delanteros	3	2x2	1200	Si
B	Postes Traseros	3	2x2	1650	Si
C	Barras Laterales	12	1x4	215	Si
D	Soportes de Repisas	9	1x4*	215	No
E	Barra Frontales	6	1x4	1400	Si
F	Repisas Delanteras	3	1x4	1270**	No
F1	Repisas Traseras	3	1x4	1270**	No

NOTAS: (*) Se cortan de sobrantes de 1x4 / (**) Ajustar al instalar.

Esquemas Jardinera Vertical

13.5


Descargue toda la información necesaria para la construcción de este proyecto en: araucosoluciones.com

ARAUCO Soluciones

La más completa variedad de productos e información técnica para que sus proyectos de mueblería y construcción sean eficientes, de calidad y amigables con el medioambiente.

Las instrucciones pertinentes a los proyectos que da cuenta esta publicación han sido elaboradas cuidadosamente teniendo en consideración las características específicas que gozan los productos ARAUCO y los procedimientos recomendados por normas nacionales e internacionales respecto a la construcción en madera. Entendiendo que el trabajo y construcción en madera es una técnica que requiere ciertas habilidades, conocimiento y metodologías determinadas, ARAUCO, como productor, y los autores o los distribuidores de estas instrucciones, en ningún caso pueden responsabilizarse en grado alguno de los resultados y/o efectos que en la práctica se produzcan a consecuencia del uso y/o aplicación que se haga de los productos e instrucciones indicados.

ARAUCO.
TRUCHOICE.

melamina
VESTO

ARAUCO.
DECOFAZ

ARAUCOPPLY.

ARAUCO.
MDP

ARAUCO.
Trupan.

IMPREGNADO

ARAUCO.
CHOLGUAN.

DECK

ARAUCO.
durolac

OREGON

ARAUCO.
MSD

OSB

ARAUCO.
HILam

Visítenos e inscribáse en:

araucosoluciones.com



ARAUCO.
Sembremos Futuro