



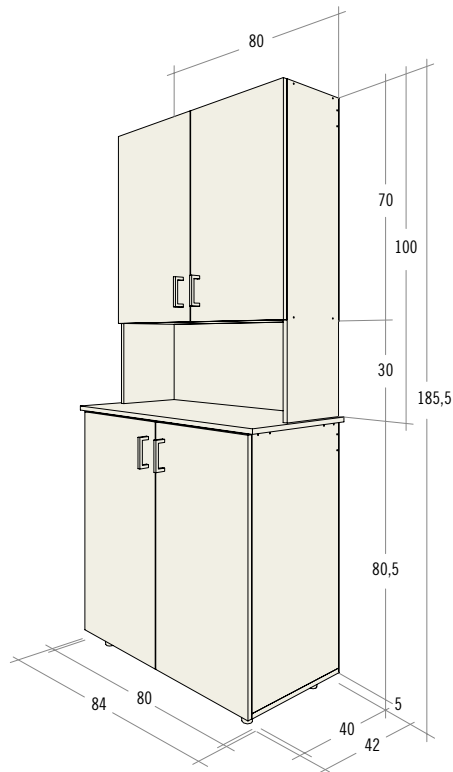
# Despensa Modular

## Características

Presentamos un mueble diseñado como Despensa que tiene múltiples aplicaciones, tanto en la cocina, como en una pieza de guardar o en otras habitaciones.

Es un mueble compacto, estable y fácil de armar, que requiere un espacio de 84cm de frente y 42cm de profundidad, más el espacio para abrir las puertas.

Para realizar este proyecto, sólo requiere de 1 Tablero de Melamina VESTO y 1 Tablero de DURO-LAC, el cual se utiliza como trasera del mueble.



• Medidas expresadas en centímetros (cm).

## 1 Elección del Tablero

Las Melaminas VESTO se ofrecen en una amplia variedad de colores y diseños:

### Unicolor

- Blanco
- Almendra
- Aluminio
- Gris Humo
- Grafito
- Negro

### Diseños Maderas Tradicionales

- Haya
- Coigüe
- Peral
- Cerezo
- Cedro
- Coigüe Chocolate

### Diseños Maderas Exclusivas

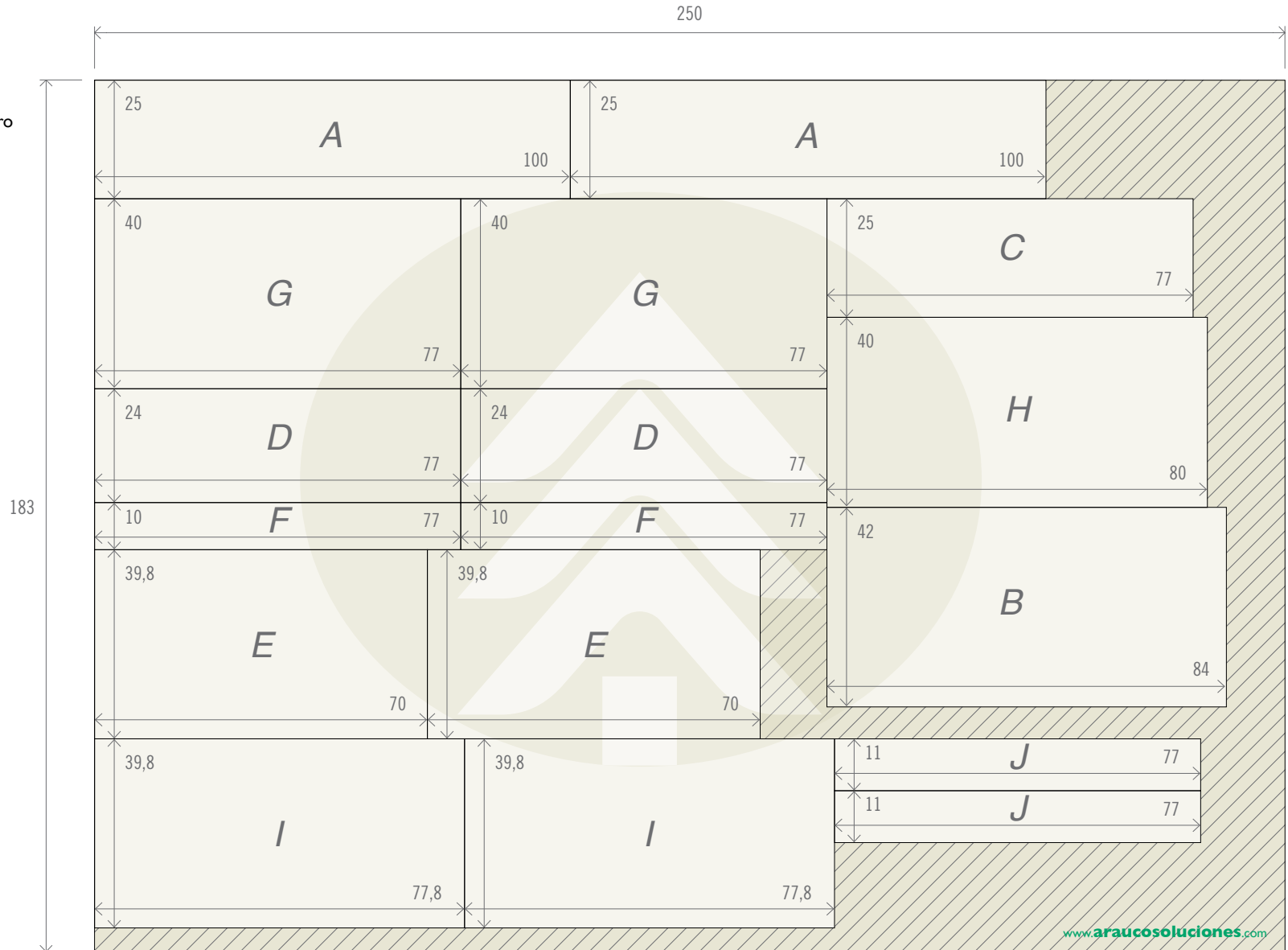
- Cerezo Natural
- Cedro Natural
- Tabaco
- Peral Natural
- Maple
- Roble Dakar

## 2 Diagrama de Cortes Tablero Melamina VESTO

Corte	Descripción	Cantidad	Largo cm	Ancho cm	Espesor mm
<b>Módulo Superior - Melamina VESTO</b>					
<b>A</b>	Costados	2	100	25	15
<b>B</b>	Base I	84	42	15	
<b>C</b>	Techo	1	77	25	15
<b>D</b>	Repisas	2	77	24	15
<b>E</b>	Puertas	2	70	39,8	15
<b>F</b>	Barra de Armar	1	77	10	15
<b>Módulo Inferior - Melamina VESTO</b>					
<b>F</b>	Barra de Armar	1	77	10	15
<b>G</b>	Costados	2	77	40	15
<b>H</b>	Base	1	80	40	15
<b>I</b>	Puertas	2	77,8	39,8	15
<b>J</b>	Barras de Armar	2	77	11	15



El Diagrama de corte adjunto, considera la forma correcta de cortar el tablero con Diseños Madera.



• Medidas expresadas en centímetros (cm).

[www.araucosoluciones.com](http://www.araucosoluciones.com)



### 3 Cortes Tablero DUROLAC

Corte	Descripción	Cantidad cm	Largo cm	Ancho mm	Espesor
<b>K</b>	Trasera Módulo Superior	1	70	80	3
<b>L</b>	Trasera Módulo Inferior	1	80,5	80	3

La veta en los Tableros DUROLAC están en sentido vertical, los cortes descritos consideran el sentido de la veta.

### 4 Materiales

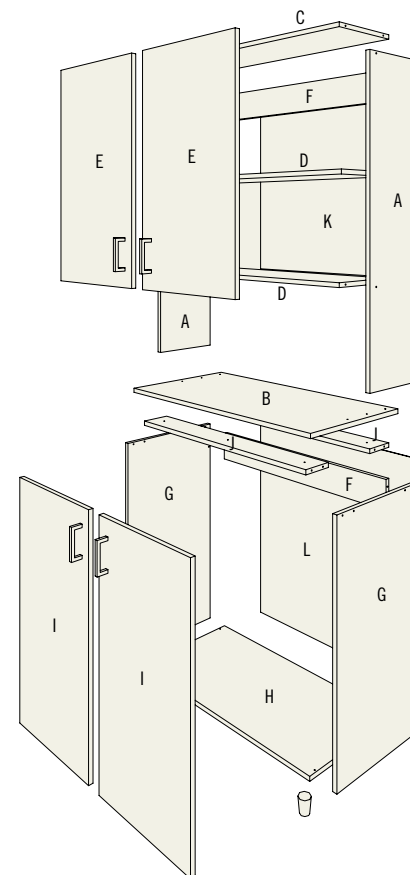
- 01 Tablero de Melamina VESTO de 15mm (1.83 x 2.50m).
- 01 Tablero de DUROLAC.
- 25 Metros de Tapacantos.
- 42 Tornillos Soberbios de 3/16 x 2"
- 06 Tornillos Spax de 8 x 1".
- 08 Bisagras de Retén rectas de 35mm.
- 04 Tiradores para las puertas.
- 04 Soportes móviles para repisa.
- 1/4 Kilo de Puntas de 3/4" ó 40 Tornillos de 6 x 12mm.
- 1/4 Galón de Adhesivo de contacto\*.
- 04 Patas plásticas atornillables.
- 38 Tapas plásticas para tornillos soberbios.

**Nota:** \* En el caso que el Tapacanto no sea engomado.

### 5 Herramientas a Utilizar

- Taladro.
- Prensa para esquinas.
- Broca avellanadora.
- Broca o fresa de 35mm.
- Atornillador manual o eléctrico.
- Plancha (en caso de Tapacantos engomados).
- Metro y escuadra de carpintero.
- Punzón.
- Lima fina.
- Formón.
- Lija fina de 180.

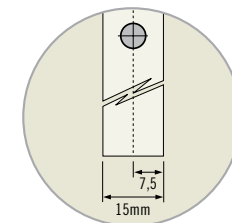
### 6 Explosión Mueble



### 7 Diagrama de Perforaciones por Pieza

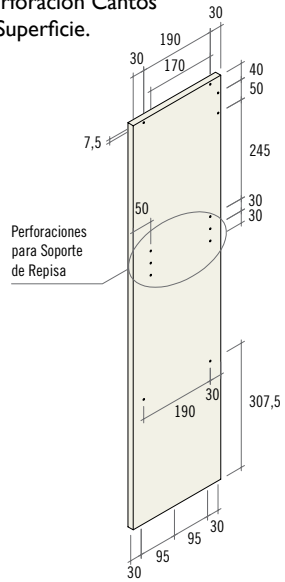
Por la cantidad de piezas a perforar le recomendamos seguir cuidadosamente las instrucciones detalladas que puede descargar en nuestro sitio: [www.araucsoluciones.com](http://www.araucsoluciones.com)

Las perforaciones en los cantos, siempre deben ir al centro de éstos, considerando que el espesor del tablero es de 15mm, la perforación debe estar centrada en los 7,5mm.

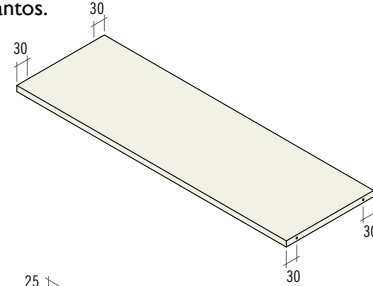




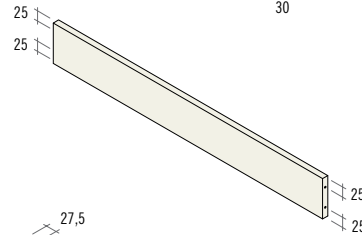
**PIEZAS A:**  
Perforación Cantos y Superficie.



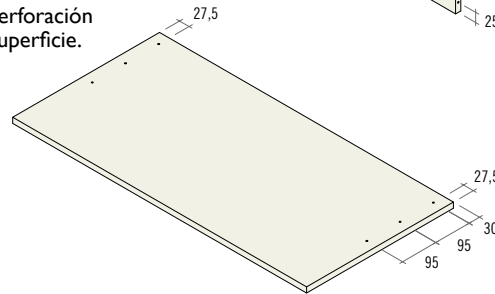
**PIEZA C:**  
Perforación Cantos.



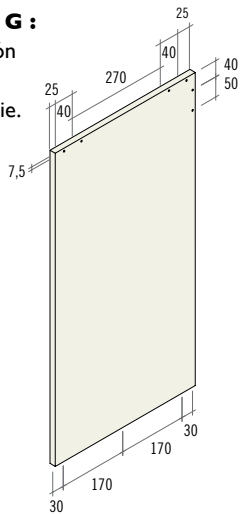
**PIEZAS F:**  
Perforación Cantos.



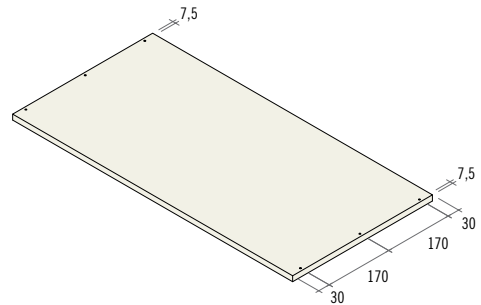
**PIEZA B:**  
Perforación Superficie.



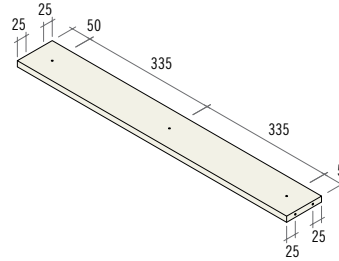
**PIEZAS G:**  
Perforación Cantos y Superficie.



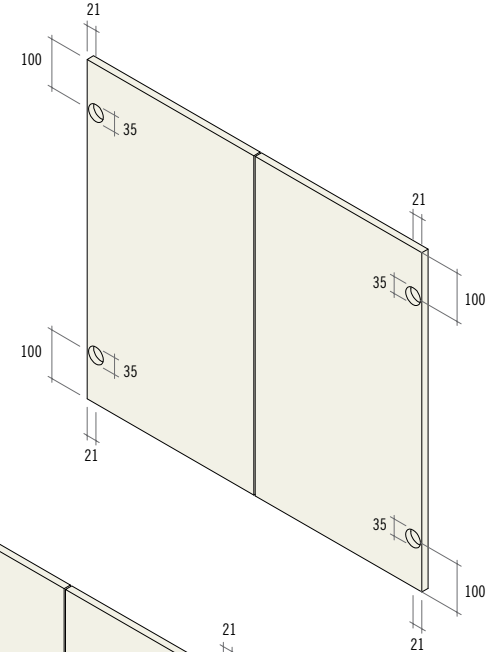
**PIEZA H:**  
Perforación Superficie.



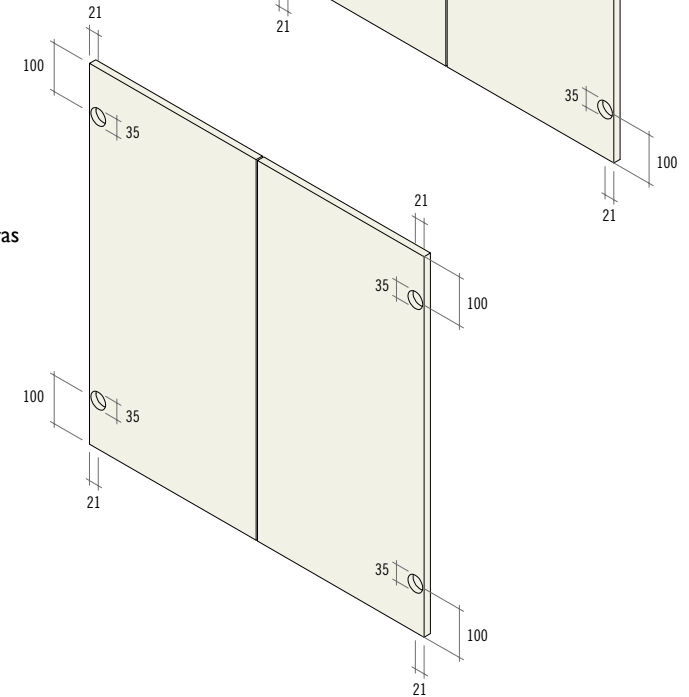
**PIEZAS J:**  
Perforación Cantos y Superficie.



**PIEZAS E:**  
Perforación para Bisagras de Retén.



**PIEZAS I:**  
Perforación para Bisagras de Retén.



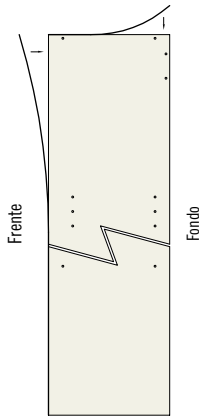


## 8 Enchape de Cantos

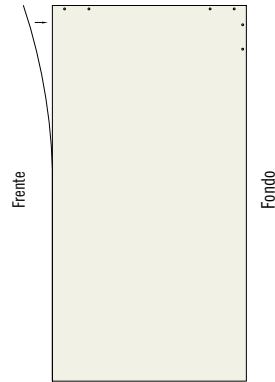
Para realizar un buen trabajo de enchape, le recomendamos revisar **Cómo Colocar Tapacantos**, de la **Serie Cómo Hacer**, en la Categoría Mueblería.

A continuación se indica los cantos que deben ser enchapados.

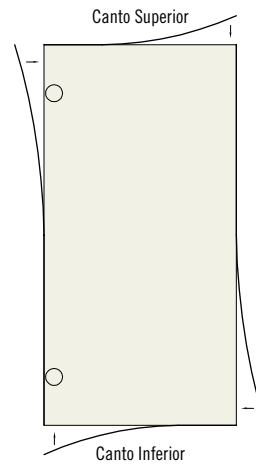
**PIEZAS A:**



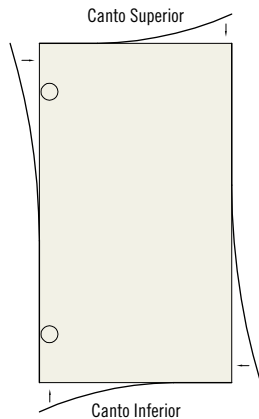
**PIEZAS G:**



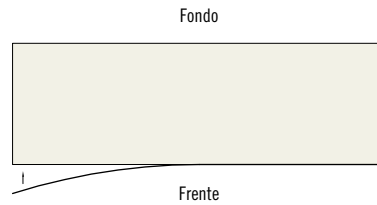
**PIEZAS I:**



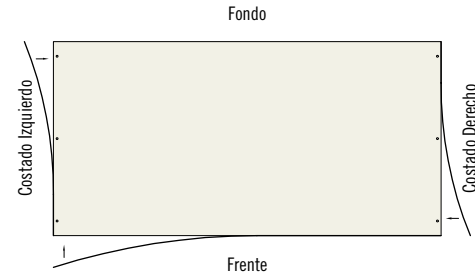
**PIEZAS E:**



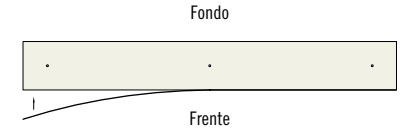
**PIEZA C:**



**PIEZA H:**



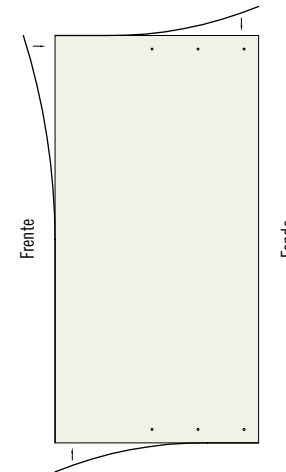
**PIEZAS J:**



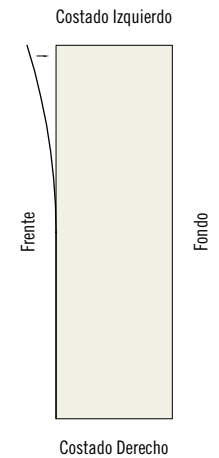
**PIEZAS F:**



**PIEZA B:**



**PIEZAS D:**



## 9 Armado Paso a Paso

Los planos y las instrucciones para el armado las puede descargar del sitio web:

**[www.araucosoluciones.com](http://www.araucosoluciones.com)**

Sugerimos seguir la siguiente secuencia de armado.

Primero se arma la parte superior del mueble, luego la inferior y posteriormente se unen para completar el cuerpo del mueble. En seguida se instalan las puertas, repisa y las patas.

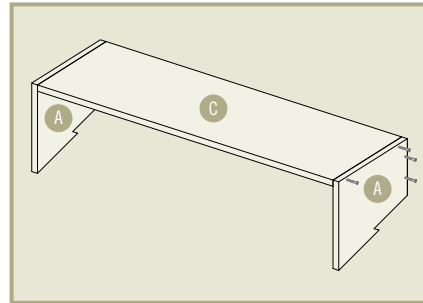


Le recomendamos colocar un trozo de alfombra o cartón grueso en el piso, para evitar que se dañe el tablero al armar el mueble.

Antes de perforar le recomendamos ver o descargar el archivo coleccionable **“Cómo Unir Tableros con Tornillos Soberbios”**, en la Categoría Mueblería de la **Serie Cómo Hacer**.

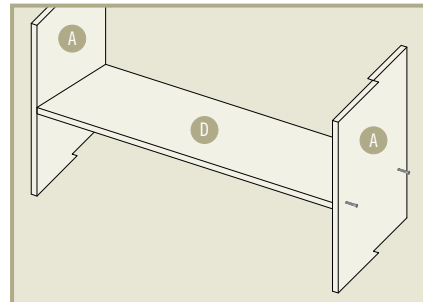
**Paso 1:**

Una los 2 laterales (Piezas A) de la parte superior del mueble, con la Pieza C y Barra de Armar F (Superior). Antes de ensamblar los laterales, le sugerimos hacer las perforaciones para los soportes de la bandeja móvil. Puede seguir las instrucciones de la **Serie Cómo Hacer, “Cómo Instalar Repisas”**. Al momento de ensamblar, preocúpese que las perforaciones queden hacia el interior y a la misma altura.



**Paso 2:**

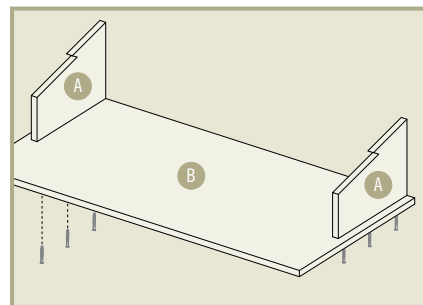
Fije la Repisa inferior (Pieza D) a los laterales A, cuidando que quede nivelada.



**Paso 3 :**

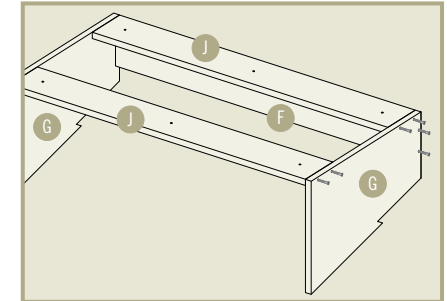
Invierta el módulo y fije la Pieza B -que será la cubierta del mueble- a los laterales (Piezas A).

Con este último paso, se completa la estructura superior del mueble, faltando sólo instalar la Repisa móvil y las Puertas.



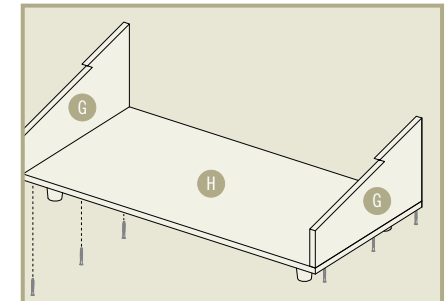
**Paso 4:**

Una los laterales (Piezas G) de la parte inferior del mueble, a las barras de armado (J) y (F inferior).



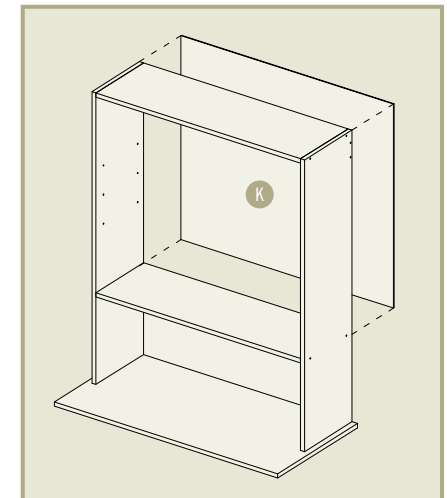
**Paso 5:**

Instale la base del mueble (Pieza H) a los laterales (Piezas G). Con este paso queda armada la estructura inferior.



**Paso 6:**

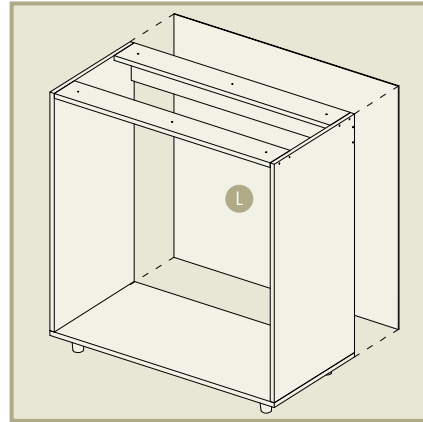
Instale la trasera de DUROLAC de la parte superior del mueble (Pieza K).





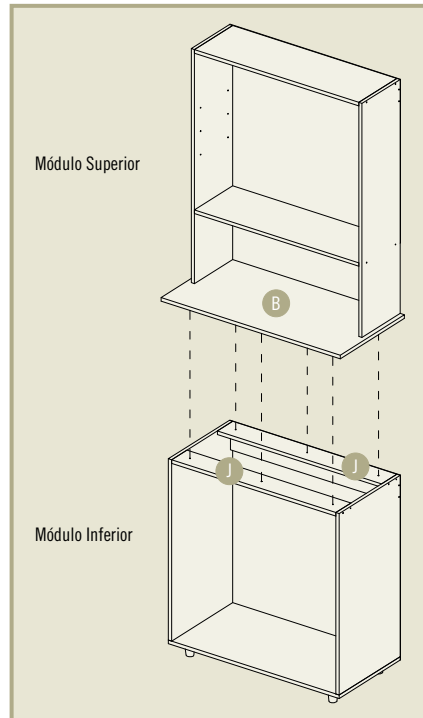
**Paso 7:**

Instale la trasera de DUROLAC (Pieza L) y posteriormente, instale las patas plásticas, de modo que queden a 4cm de cada borde de la base.



**Paso 8:**

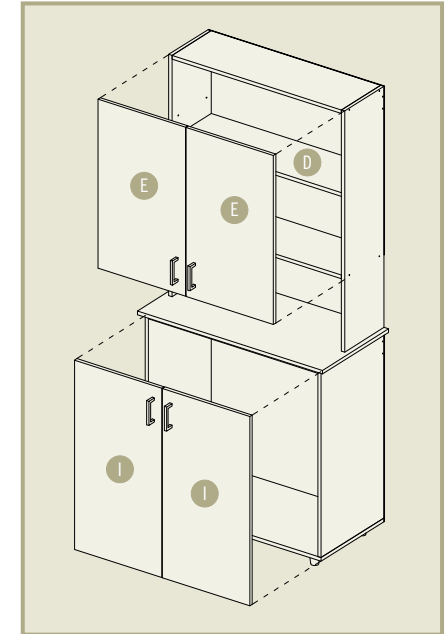
Una el módulo superior al inferior, mediante 6 Tornillos Spax.



**Paso 9:**

Para terminar el mueble, instale las Puertas (Piezas E e I). Para ello sugerimos descargar **“Cómo Instalar Bisagras de Retén”**, de la **Serie Cómo Hacer**, donde se explica cómo realizar este proceso.

Finalmente, instale la Repisa móvil (Pieza D) y los Tiradores.



# Serie **Cómo Hacer**



Mueblería



Proyectos



Construcción



Sugerencias

Visítenos e inscribábase en:  
[araucosoluciones.com](http://araucosoluciones.com)

Las instrucciones pertinentes a los proyectos que da cuenta esta publicación han sido elaboradas cuidadosamente teniendo en consideración las características específicas que gozan los productos ARAUCO y los procedimientos recomendados por normas nacionales e internacionales respecto a la construcción en madera. Entendiendo que el trabajo y construcción en madera es una técnica que requiere ciertas habilidades, conocimiento y metodologías determinadas, ARAUCO, como productor, y los autores o los distribuidores de estas instrucciones, en ningún caso pueden responsabilizarse en grado alguno de los resultados y/o efectos que en la práctica se produzcan a consecuencia del uso y/o aplicación que se haga de los productos e instrucciones indicados.



**ARAUCO**  
Sembremos Futuro