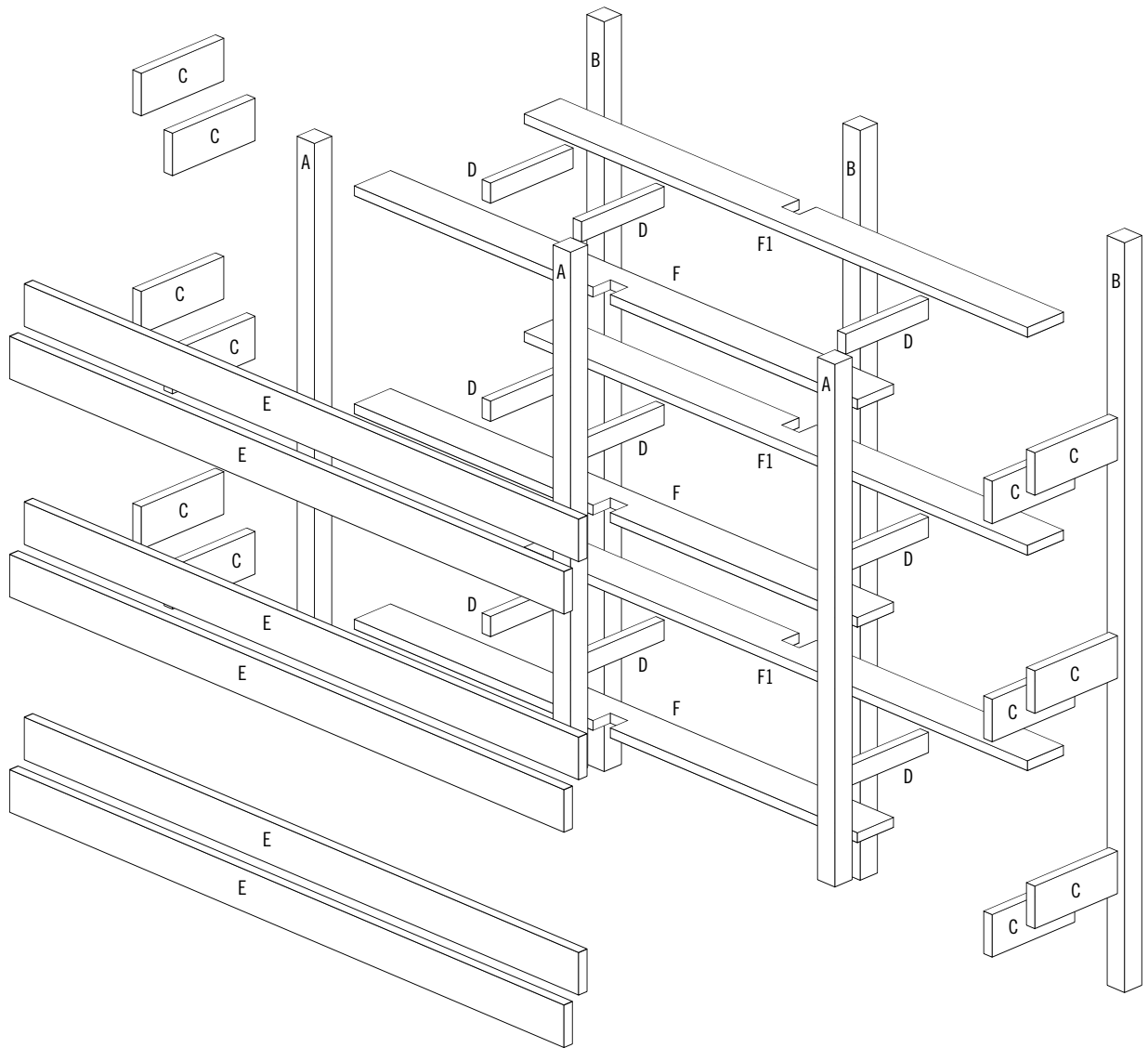


• Medidas expresadas en milímetros (mm).





Serie **Cómo Hacer** / Mueblería / Jardinera Vertical

Plano: Vista Isométrica Explotada

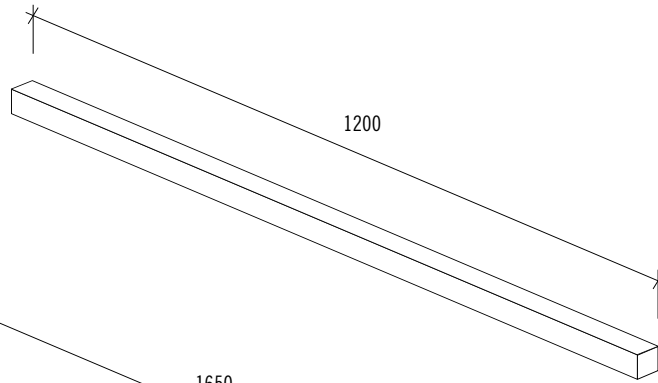
Material: Madera Impregnada ARAUCO

Lámina: 13.2

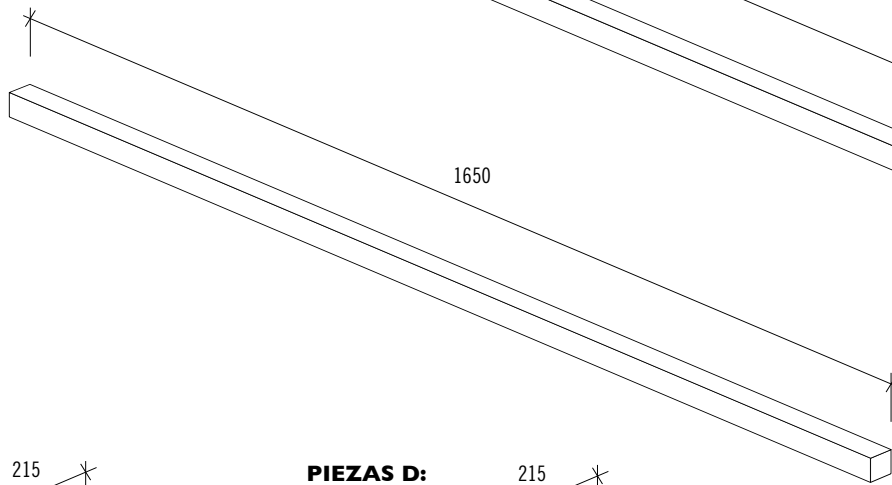


ARAUCO.
Sembremos Futuro

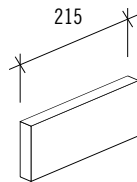
PIEZAS A:
Postes Delanteros.



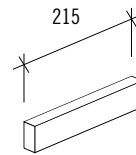
PIEZAS B:
Postes Traseros.



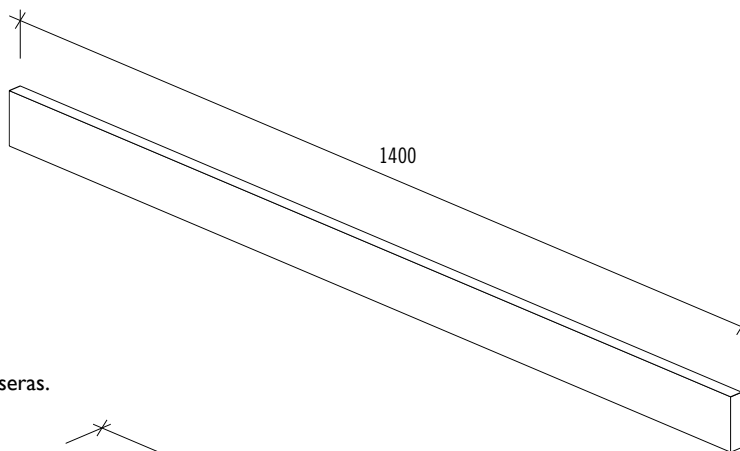
PIEZAS C:
Barras Laterales.



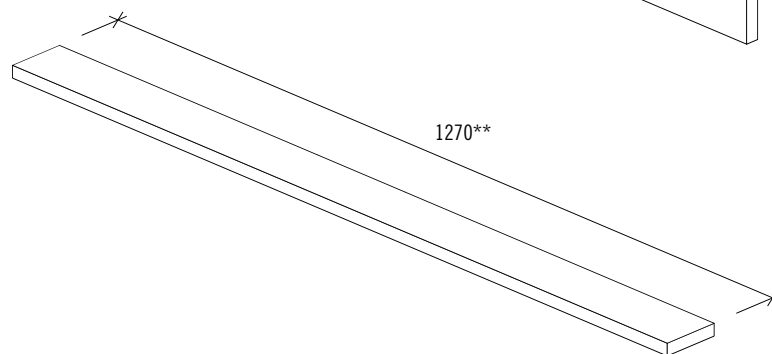
PIEZAS D:
Soporte Repisas.



PIEZAS E:
Barras Frontales.



PIEZAS F y F1:
Repisas Delanteras y Traseras.



NOTA: (***) Ajustar al instalar.

• Medidas expresadas en milímetros (mm).



Serie *Cómo Hacer* / Mueblería / Jardinera Vertical

Plano: Piezas Acotadas

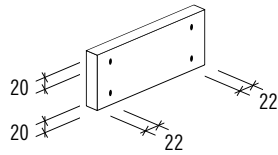
Material: Madera Impregnada ARAUCO

Lámina: 13.3

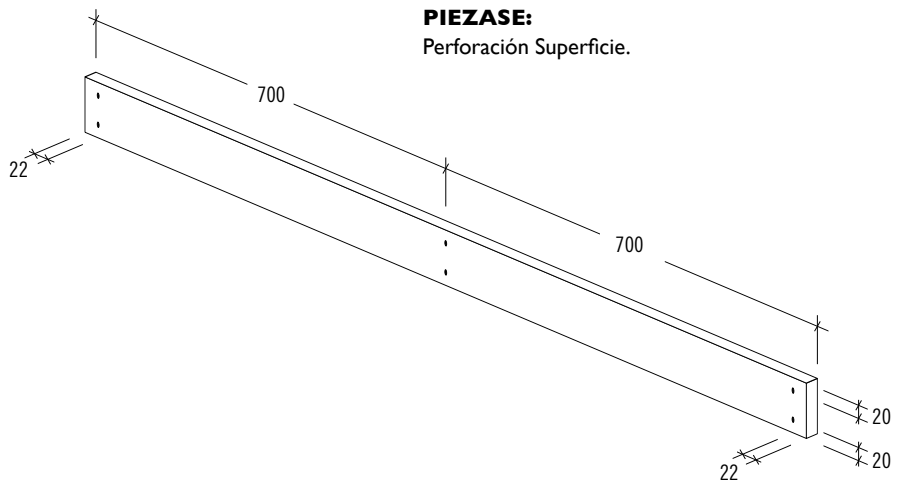


ARAUCO.
Sembremos Futuro

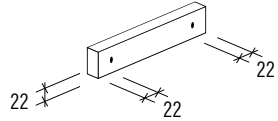
PIEZAS C:
Perforación Superficie.



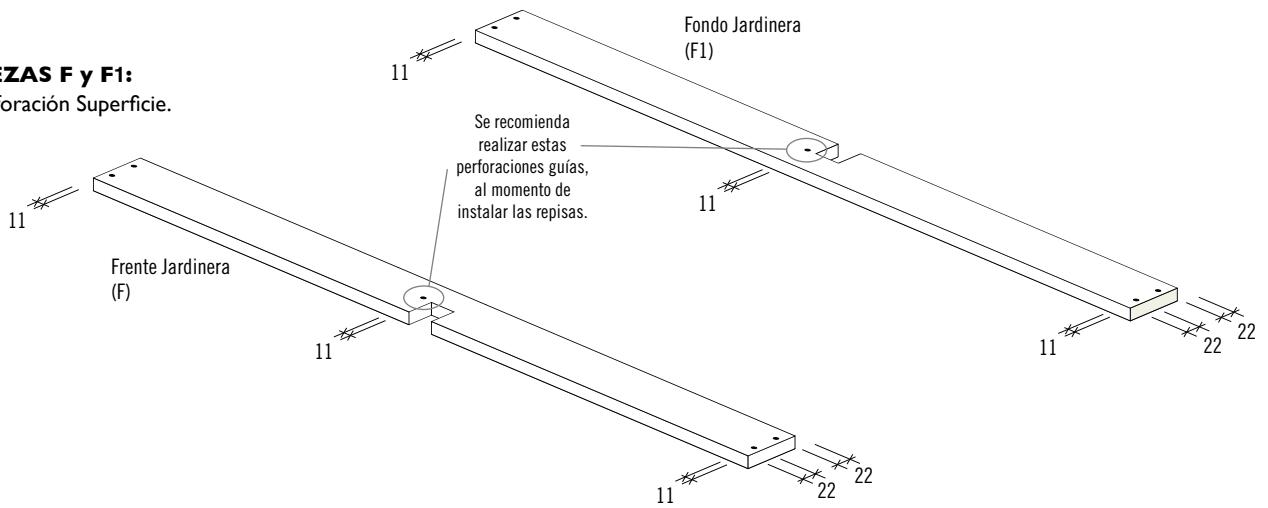
PIEZAS E:
Perforación Superficie.



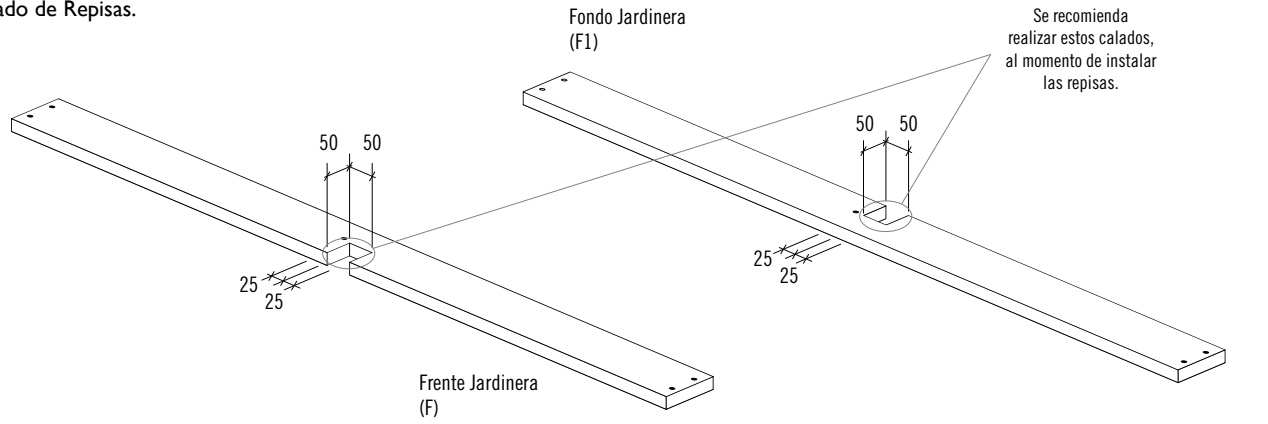
PIEZAS D:
Perforación Superficie.



PIEZAS F y F1:
Perforación Superficie.



PIEZAS F y F1:
Calado de Repisas.



• Medidas expresadas en milímetros (mm).



Serie *Cómo Hacer* / Mueblería / Jardinera Vertical

Plano: Perforaciones Guías y Calado de Repisas

Material: Madera Impregnada ARAUCO

Lámina: 13.4



Paso 1:

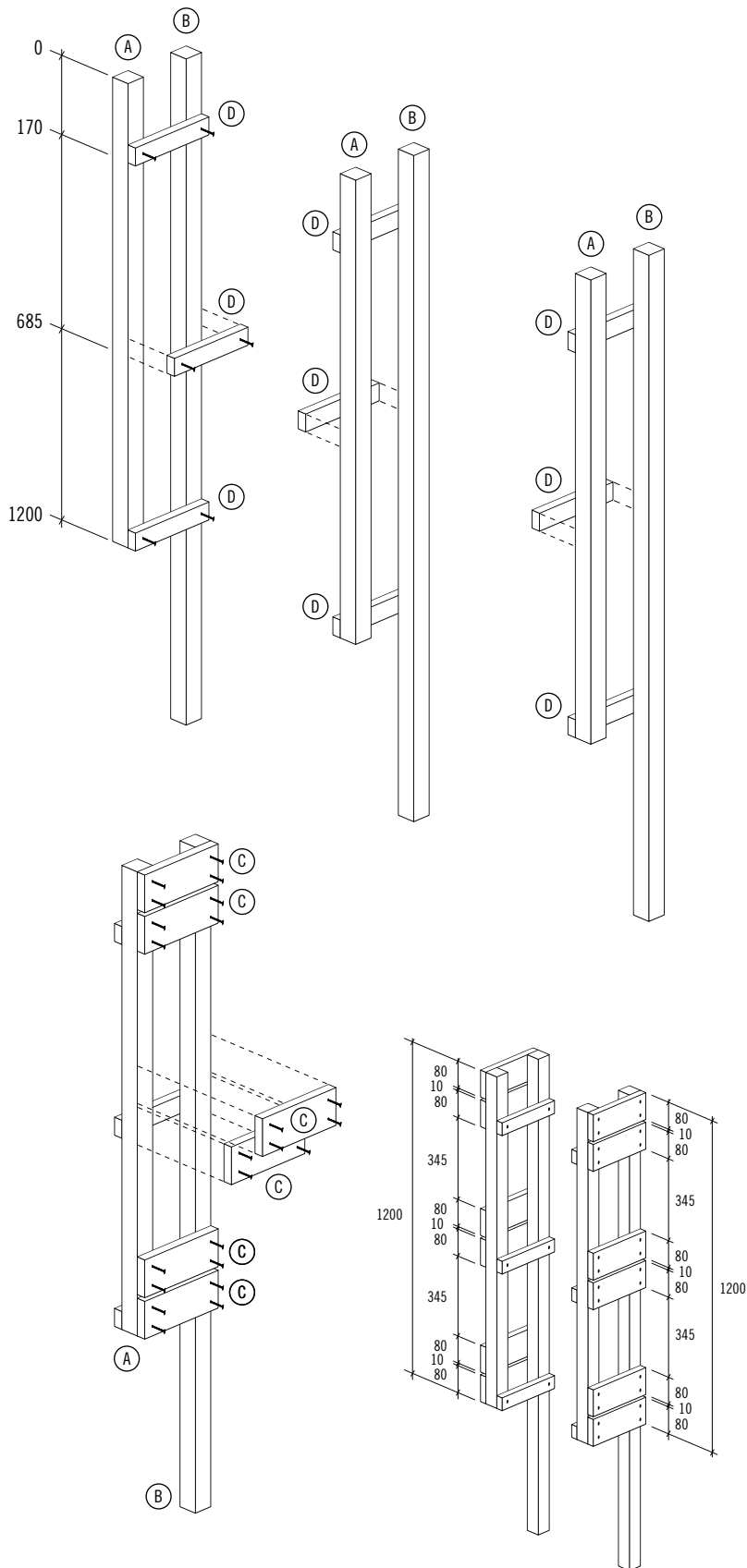
Lijar las piezas A, B, C, D y E.

Paso 2:

Arme los 3 bastidores uniendo los postes A, B con los soportes para repisas D.

Luego, instale las barras laterales C, en dos marcos opuestos.

Verifique que las barras estén a escuadra.



Posicionamiento barras laterales.



Serie *Cómo Hacer* / Mueblería / Jardinera Vertical

Plano: Secuencia de Armado

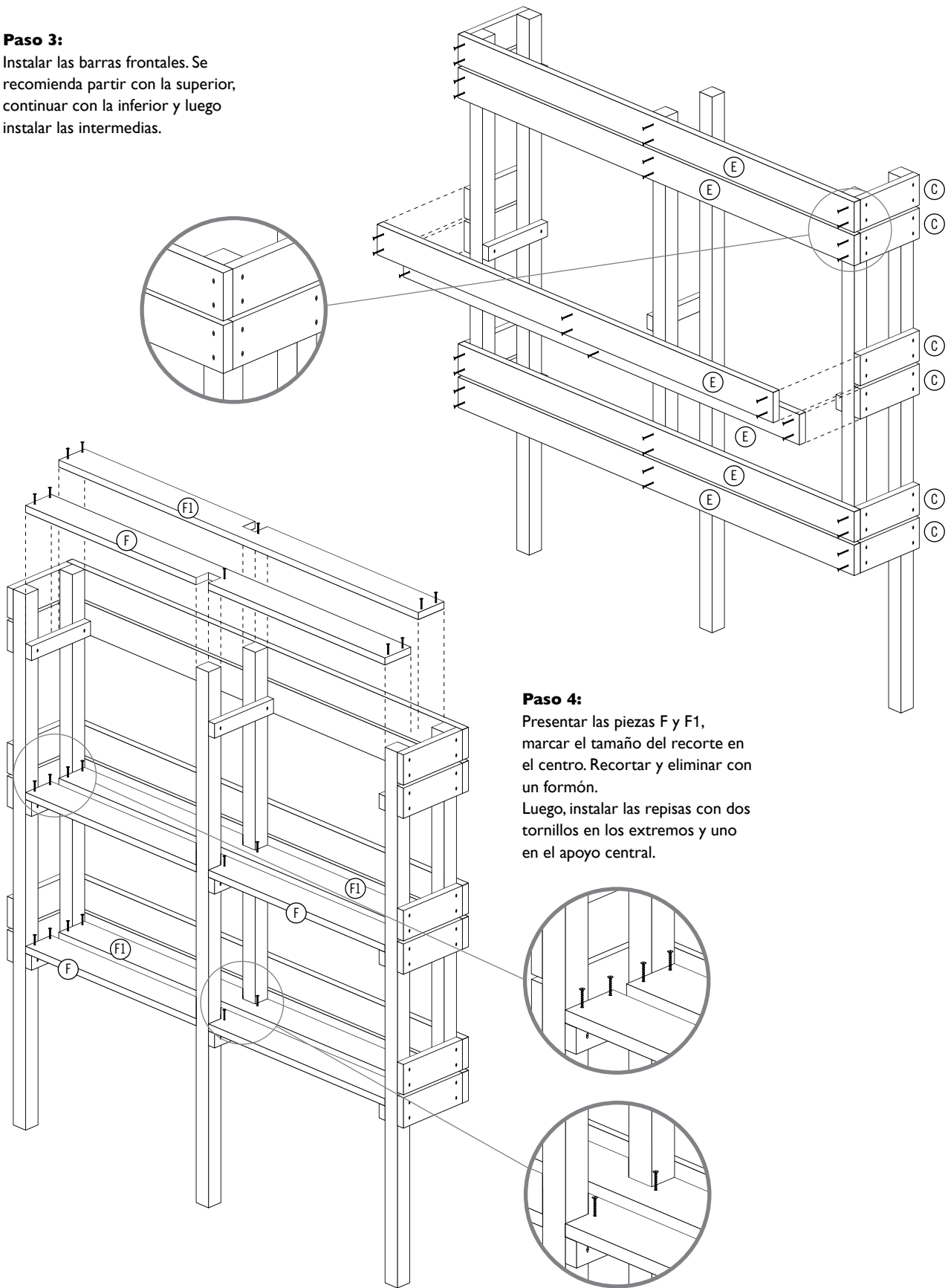
Material: Madera Impregnada ARAUCO

Lámina: 13.5



Paso 3:

Instalar las barras frontales. Se recomienda partir con la superior, continuar con la inferior y luego instalar las intermedias.



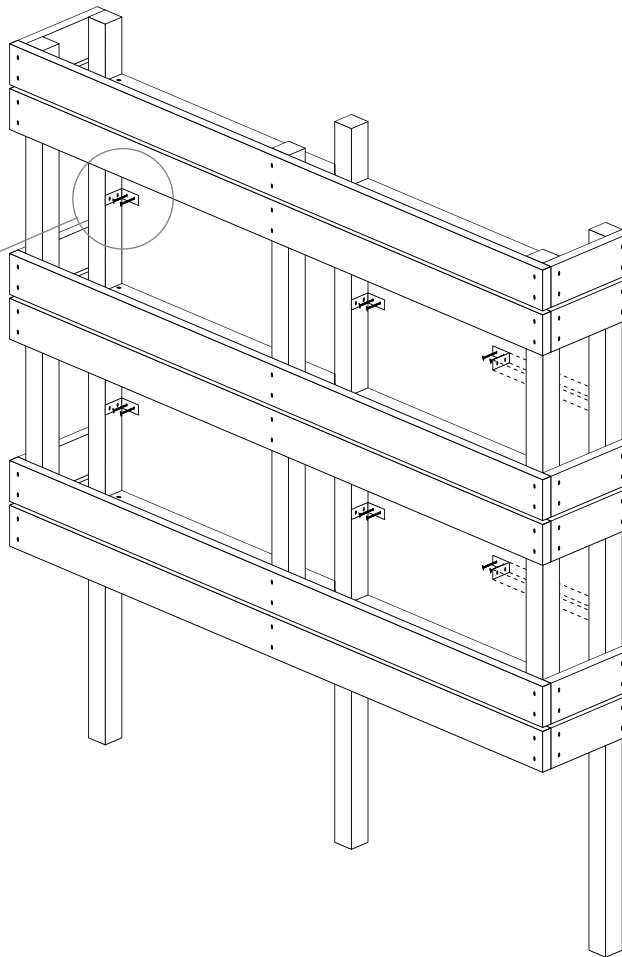
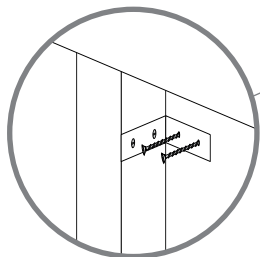
Paso 4:

Presentar las piezas F y F1, marcar el tamaño del recorte en el centro. Recortar y eliminar con un formón. Luego, instalar las repisas con dos tornillos en los extremos y uno en el apoyo central.



Paso 5:

Una vez terminado, proceda a fijar la Jardinera a la pared. Para ello, primero presentarla y marcar la ubicación de las escuadras. Atornillarlas al mueble. Marcar la posición de las perforaciones en la pared. Usando el taladro, perfora, coloque los tarugos plásticos y atornille.



Paso 6:

Por último, aplicar la terminación, que puede ser un protector o pintura. Si la madera estuviese húmeda, es necesario esperar a que se seque. Alternativamente, la terminación puede aplicarse antes de instalar. Respetar las indicaciones del fabricante del producto.

