



Serie Cómo Hacer

Proyectos MUEBLERIA  
FICHAS COLECCIONABLES



1

Mueble auxiliar para el sector de la cocina que puede ser utilizado con banquillos como desayunador.

# Isla de Cocina

By



[www.arauco.cl](http://www.arauco.cl)

renovables para una vida mejor

**arauco**

 Serie **Cómo Hacer**

## Materiales

Para fabricar el proyecto, se necesitan los materiales indicados en esta lista. Al usarla, podrá calcular el costo de su proyecto.

LISTADO DE MATERIALES	
	Cantidad
• Tablero de Melamina VESTO de 18 mm (1.83 m x 2.50 m)	02 tablero
• Tornillos Soberbios de 3/16 x 2"	18 unidades
• Tapas plásticas o autoadhesivas para tornillos soberbios	18 unidades
• Tarugos de madera estriados de 8x45mm	14 unidades
• Tapacantos pvc 21 x 0,45 mm	20 metros
• Cola fría	01 frasco pequeño
• Adhesivo de contacto**	01 litro
• Canastos	03 unidades

Nota: \*\* En caso de que el cubrecanto no sea engomado.

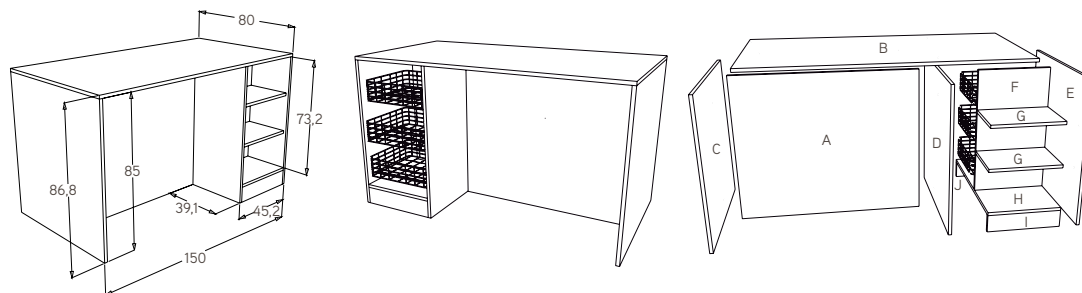
## Piezas de Melamina VESTO

LISTADO DE PIEZAS									
Corte	Descripción	Cant.	Ancho (cm)	Alto (cm)	Giro	Tapacantos			
						Izq.	Der.	Sup.	Inf.
<b>Módulo Isla de Cocina - Melamina VESTO</b>									
A	Central	1	103	85	Si				
B	Cubierta	1	80	150	No	•	•	•	•
C-D-E	Laterales	3	80	85	No	•	•		
F	Central repisas	1	41,6	73,2	Si				
G	Repisas	2	41,6	28	Si	•	•	•	
H	Fondo	1	41,6	80	Si	•	•	•	•
I-J	Zócalos	2	41,6	10	Si	•			

## Herramientas

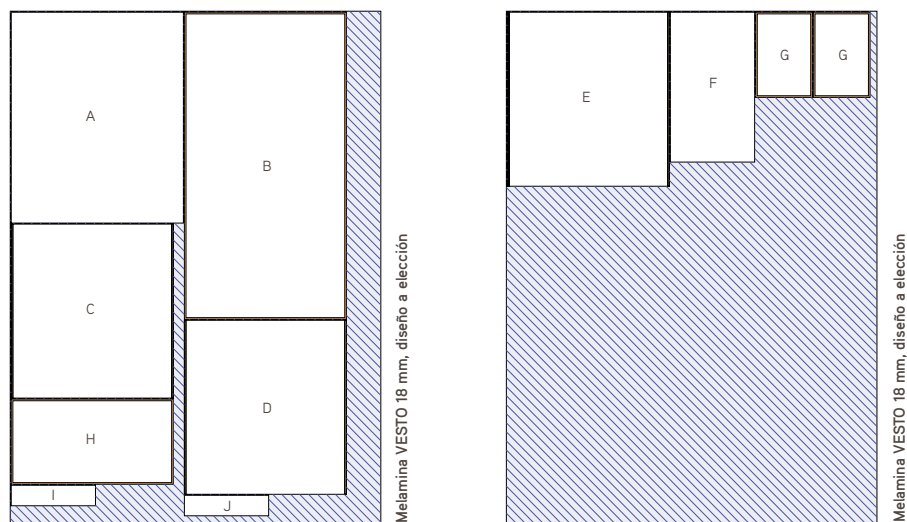
Atornillador manual o eléctrico, taladro y brocas, metro y escuadra de carpintero, prensa para esquinas, punzón, broca avellanadora, lima fina, formón, plancha (en caso de tapacantos engomados), lija fina de 180, huincha de medir y escuadra.

## Esquemas Isla de Cocina



(Medidas expresadas en centímetros)

## Esquema de corte



La postura de tapacantos debe aplicarse de acuerdo a lo indicado (I) en el esquema de corte del dimensionado de Melamina VESTO.

## Paso a paso

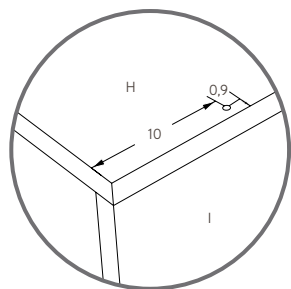
Para facilitar la perforación y unión de las piezas, asegurarlas utilizando la prensa para esquinas, marcar con un punzón la ubicación de las perforaciones y perforar. Luego, atornillar.

Sugerimos colocar un trozo de alfombra o cartón grueso en el piso, para evitar que se dañe el tablero al armar el mueble.

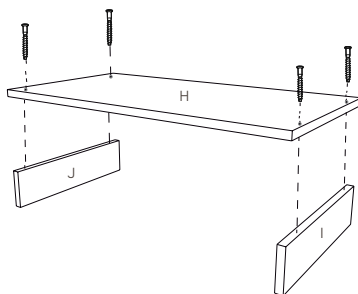
Le recomendamos ver o descargar el archivo coleccionable **"Cómo Unir Tableros con Tornillos Soberbios"**, en la Categoría Mueblería de la Serie Cómo Hacer.

### Paso 1:

Una con 4 tornillos soberbios las Piezas I - J (zócalos), con la Pieza H (fondo) ubicando el centro de cada tornillo en las medidas especificadas en el esquema.

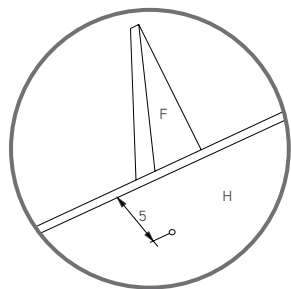


**Detalle:**  
Posicionamiento de los agujeros.  
(En centímetros)

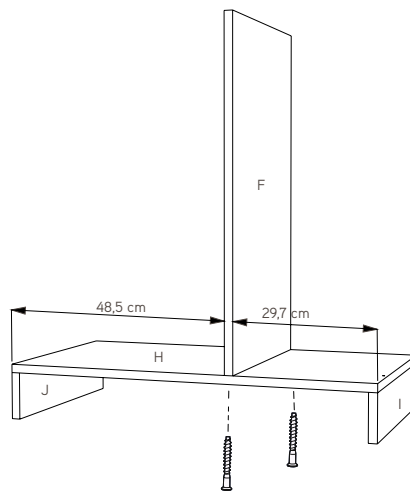


### Paso 2:

Una con 2 tornillos soberbios la Pieza H (fondo), con la Pieza F (central repisas) posicionándola de acuerdo a las medidas especificadas en el esquema.



**Detalle:**  
Posicionamiento de los agujeros.  
(En centímetros)

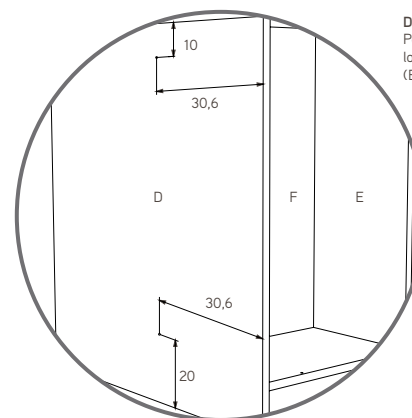
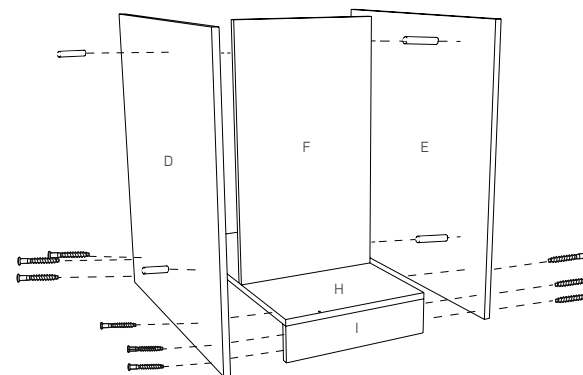


### Paso 3:

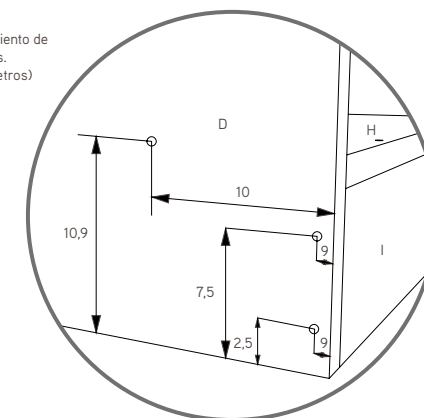
Utilizando 2 tarugos previamente encolados fije la Pieza D (lateral) a la Pieza F (central repisas).

Fije con 6 tornillos soberbios la Pieza D (lateral) a las Piezas J e I (zócalos) y la Pieza H (fondo), posicionandolos de acuerdo a las medidas especificadas en el esquema en ambos lados por igual.

De igual forma que lo anterior fije la Pieza E (lateral) con las Piezas F (central repisas), H (fondo), J e I (zócalos)



**Detalle:**  
Posicionamiento de los agujeros.  
(En centímetros)



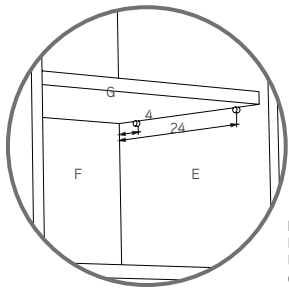
 Serie **Cómo Hacer**

**Paso 4:**

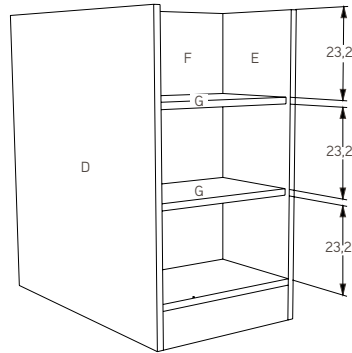
Instalar las Piezas G (repisas) de acuerdo a las distancias sugeridas en el esquema, para ello, utilizar 4 soportes móviles por repisa.

Le recomendamos revisar detalles en la Serie Cómo Hacer: "Cómo instalar repisas".

Posicione los soportes móviles a las piezas indicadas en el esquema en las Piezas D y E (laterales izquierdo y derecho), medidos desde la pieza F (central repisas).

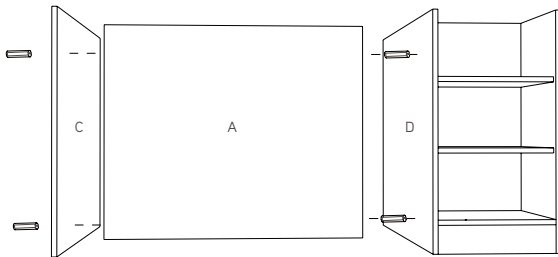


**Detalle:**  
Posicionamiento de los tarugos.  
(En centímetros)

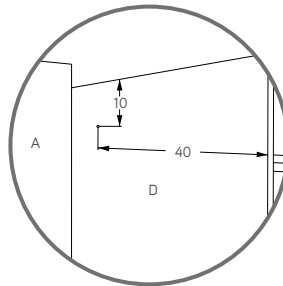


**Paso 5:**

Una con 4 tarugos previamente encolados la Pieza A (central) con las Piezas C y D (laterales) ubicando el centro de los tarugos en las medidas especificadas en el esquema.

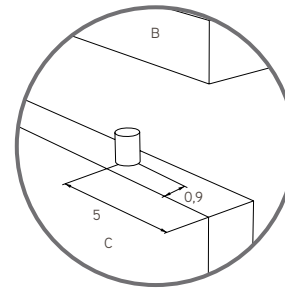


**Detalle:**  
Posicionamiento de los tarugos.  
(En centímetros)

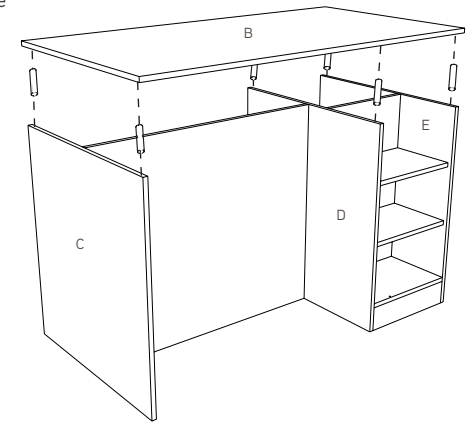


**Paso 6:**

Posicionar la Pieza B (cubierta) sobre los cantos superiores de las Piezas C, D y E y unir la Pieza B (cubierta) a estas utilizando 6 tarugos previamente encolados. Ubicar cada tarugo según las medidas especificadas en el esquema.

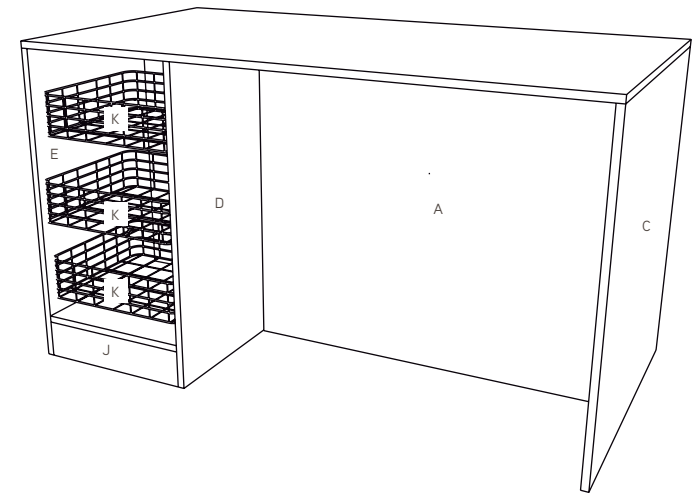


**Detalle:**  
Posicionamiento de los tarugos.  
(En centímetros)



**Paso 7:**

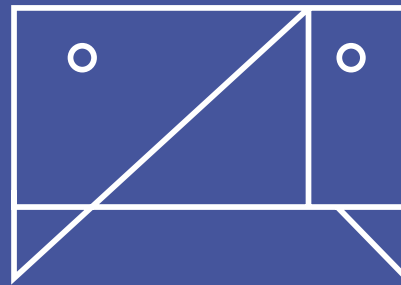
Instalar los canastos (Piezas K) en el espacio conformado por las Piezas D y E (laterales).



renovables para una vida mejor

**ARAUCO**

## Serie Cómo Hacer



### Proyectos MUEBLERÍA

**IMPORTANTE:**

Antes de comenzar con estos proyectos, recomendamos contar con y utilizar todos los elementos de protección personal que sean pertinentes en atención a la naturaleza de los trabajos que se efectuarán, tales como lentes de seguridad, guantes, protectores auditivos, máscaras, entre otros.

Las instrucciones pertinentes a los proyectos que da cuenta esta publicación han sido elaboradas cuidadosamente teniendo en consideración las características específicas que gozan los productos ARAUCO y los procedimientos recomendados por normas nacionales e internacionales respecto de la construcción en madera. Entendiendo que el trabajo y construcción en madera es una técnica que requiere ciertas habilidades, conocimiento y metodologías determinadas, ARAUCO, como productor, y los autores o los distribuidores de estas instrucciones, en ningún caso pueden responsabilizarse en grado alguno de los resultados y/o efectos que en la práctica se produzcan como consecuencia del uso y/o aplicación que se haga de los productos e instrucciones indicados.