



Proyectos Mueblería

**Serie**  
**Cómo Hacer**

# Mesa de centro y mueble lateral

- Diseño de líneas simples
- Acogedoras y modernas
- Prácticas y fácil de armar

**Nuevo**  
PROYECTO MUEBLERÍA



DIY ROXANA



**carbono neutral**

**araucó**



# Mesa de centro y mueble lateral

## 1. Introducción

Inspírate a crear con Melamina VESTO, esta acogedora y moderna Mesa de Centro con su mueble lateral.

## 2. Materiales y herramientas

Para fabricar el proyecto, se necesitan los materiales indicados en esta lista. Al usarla, podrá calcular el costo de su proyecto.

LISTADO DE MATERIALES	
	Cantidad
• Tablero de Melamina VESTO Cendra Escandinavo de 18 mm (1.83 m x 2.50 m)	1/2 tablero
• Tablero de Melamina VESTO Torii de 18 mm (1.83 m x 2.50 m)	1/3 tablero
• Tapacantos Cendra Escandinavo	08 metros
• Tapacantos Torii	12 metros
• Tornillos soberbios de 2 x 6	23 unidades
• Tarugos de madera estriados de 8 x 45 mm	26 unidades
• Deslizadores patines plásticos	08 unidades
• Cola fría	1/4 litro
• Adhesivo de contacto*	01 litro

Nota: \* En caso de que el tapacanto no sea engomado.

### Herramientas

Atornillador manual o eléctrico, taladro y brocas, prensa para esquinas, broca avellanadora, punzón, metro y escuadra de carpintero, plancha (en caso de tapacantos engomados), formón, lima fina, lija fina de 180, huincha de medir y escuadra.

## 3. Piezas de Melamina VESTO

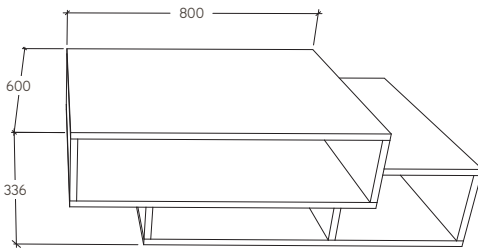
LISTADO DE PIEZAS									
Pieza	Descripción	Cant.	Alto (mm)	Ancho (mm)	Giro	Tapacantos			
						Izq.	Der.	Sup.	Inf
Melamina VESTO Cendra Escandinavo de 18 mm									
A	Cubierta (mesa)	1	600	800	No	•	•	•	•
A-1	Base central (mesa)	1	600	800	No	•	•	•	•
B	Laterales (mesa)	2	600	182	No	•	•		
G	Cubierta y base	2	200	600	No	•	•	•	•
G-1	Base central	1	200	600	No	•	•	•	•
I	Laterales	3	200	250	No	•	•		



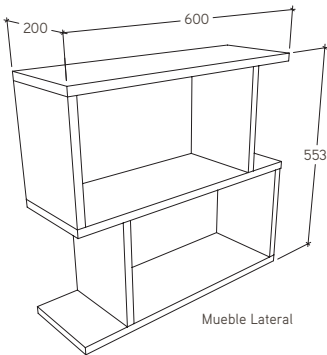
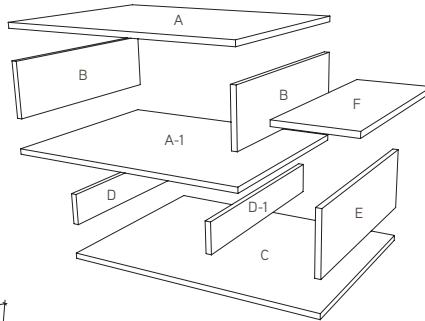
LISTADO DE PIEZAS (continuación)

Pieza	Descripción	Cant.	Alto (mm)	Ancho (mm)	Giro	Tapacantos			
						Izq.	Der.	Sup.	Inf.
Melamina VESTO Torii de 18 mm									
C	Base (mesa)	1	600	850	Si	•	•	•	•
D	Lateral (mesa)	1	600	100	SI	•	•		
D-1	Separador soporte (mesa)	1	600	100	SI	•	•		
E	Lateral (mesa)	1	600	200	Si	•	•		
F	Cubierta costado (mesa)	2	250	600	Si	•	•	•	•
H	Laterales internos	2	200	250	Si			•	•

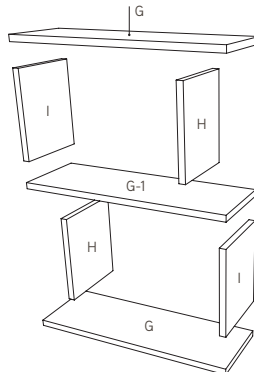
4. Esquemas Mesa de centro y mueble lateral



Mesa de Centro



Mueble Lateral



(Medidas expresadas en milímetros)

Descargue toda la información necesaria para la construcción de este proyecto en:

[www.arauco.com](http://www.arauco.com)



# Mesa de centro y mueble lateral

## Serie Cómo Hacer



Cómo trabajar  
Maderas y Paneles



Proyectos  
Mueblería



Proyectos  
Terraza y Jardín



Proyectos  
Construcción

### IMPORTANTE:

Antes de comenzar con estos proyectos, recomendamos contar con y utilizar todos los elementos de protección personal que sean pertinentes en atención a la naturaleza de los trabajos que se efectuarán, tales como lentes de seguridad, guantes, protectores auditivos, máscaras, entre otros.

Las instrucciones pertinentes a los proyectos que da cuenta esta publicación han sido elaboradas cuidadosamente teniendo en consideración las características específicas que gozan los productos ARAUCO y los procedimientos recomendados por normas nacionales e internacionales respecto de la construcción en madera. Entendiendo que el trabajo y construcción en madera es una técnica que requiere ciertas habilidades, conocimiento y metodologías determinadas, ARAUCO, como productor, y los autores o los distribuidores de estas instrucciones, en ningún caso pueden responsabilizarse en grado alguno de los resultados y/o efectos que en la práctica se produzcan como consecuencia del uso y/o aplicación que se haga de los productos e instrucciones indicados.

# arauco

Visítenos e inscribábase en:  
[www.arauco.com](http://www.arauco.com)

Contactémonos en    