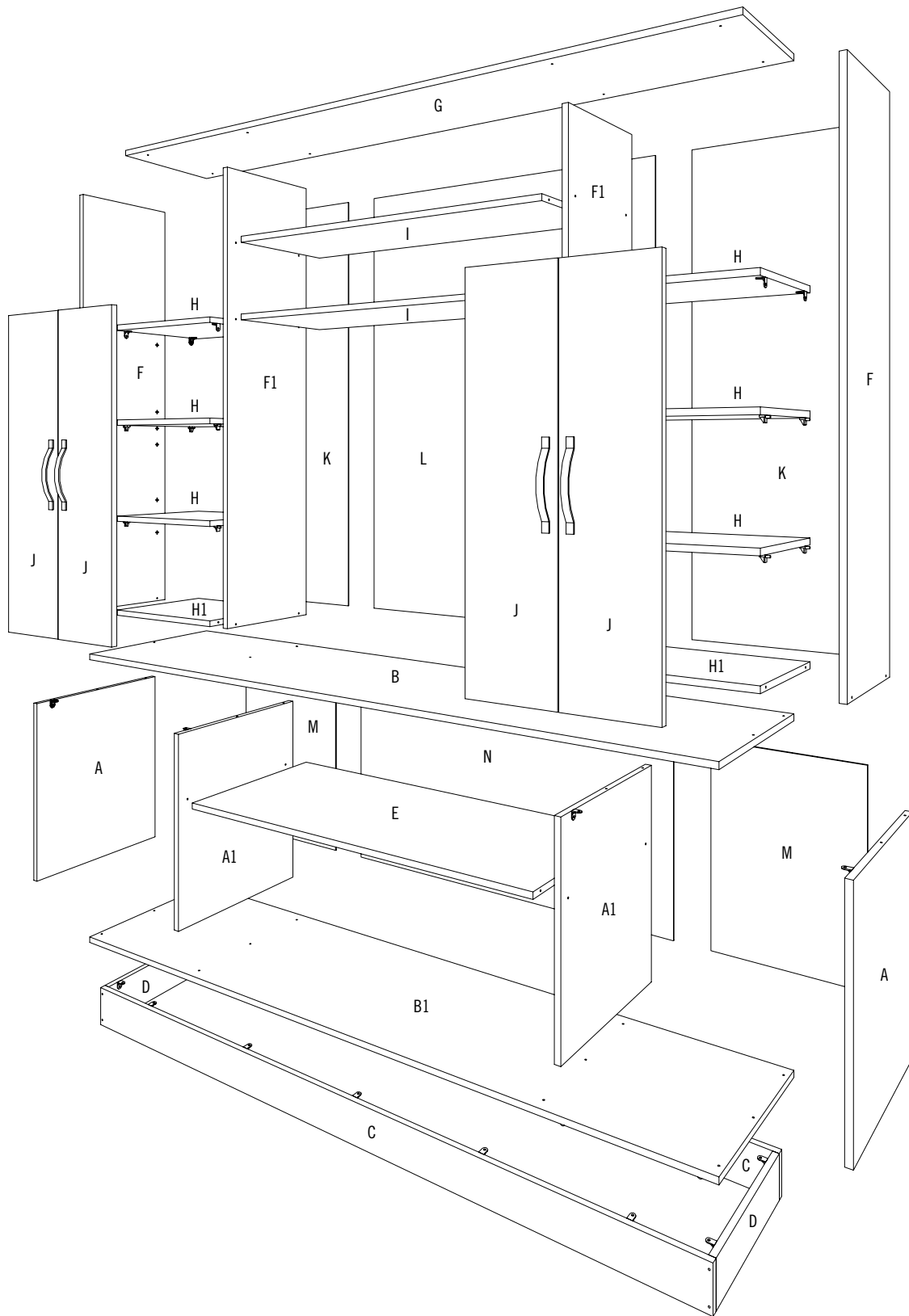


• Medidas expresadas en centímetros (cm).





Serie **Cómo Hacer** / Mueblería / Centro de Entretenimiento

Plano: Vista Isométrica Explotada

Material: Melamina VESTO

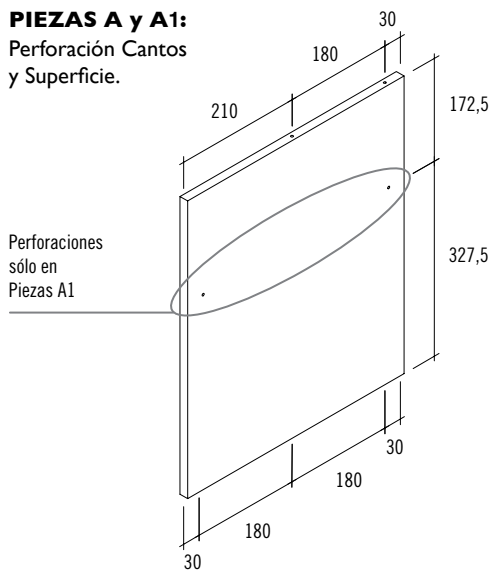
Espesor: 15mm

Lámina: 10.2

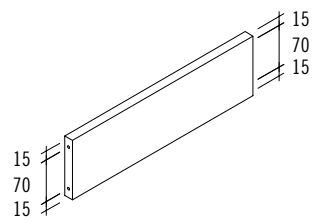


ARAUCO.
Sembremos Futuro

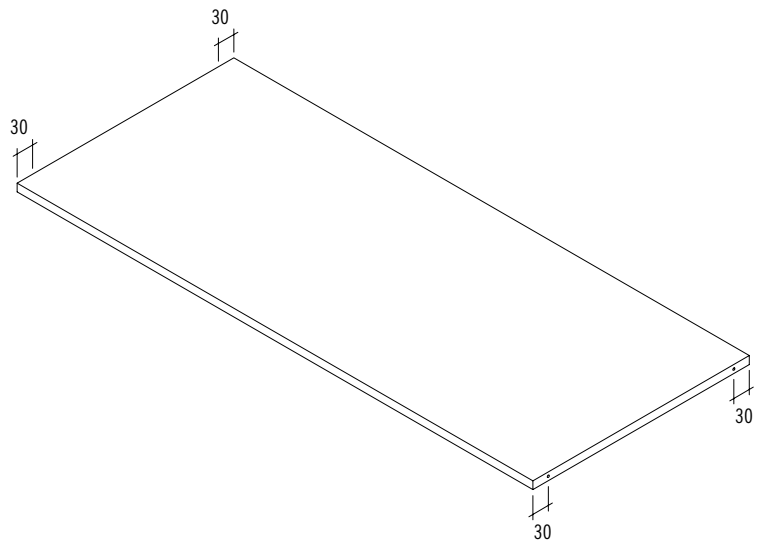
PIEZAS A y A1:
Perforación Cantos y Superficie.



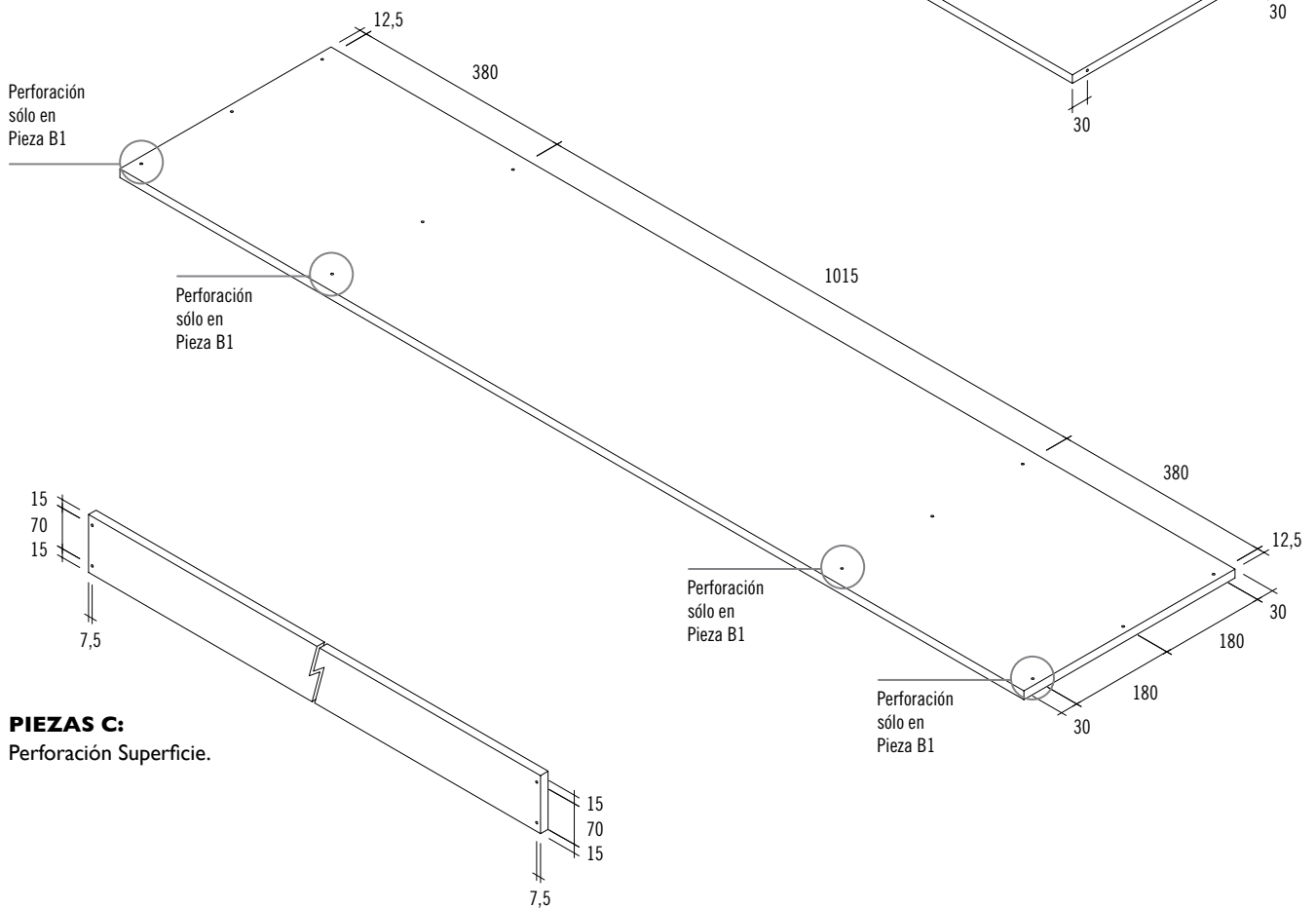
PIEZAS D:
Perforación Cantos.



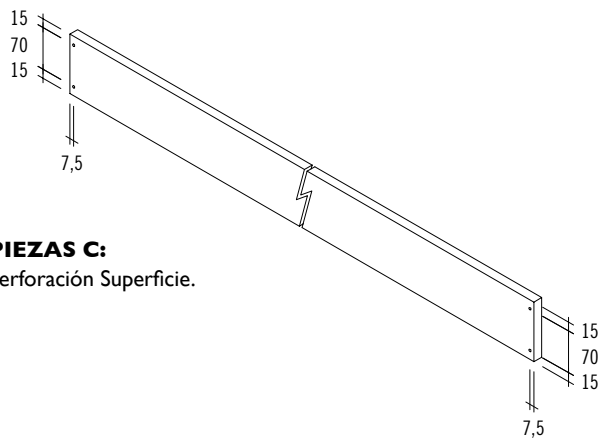
PIEZAS E:
Perforación Cantos.



PIEZAS B y B1:
Perforación Superficie.



PIEZAS C:
Perforación Superficie.



• Medidas expresadas en milímetros (mm).

• Medidas expresadas en milímetros (mm).



Serie **Cómo Hacer** / Mueblería / Centro de Entretenimiento

Plano: Perforación de Cantos y Superficies

Material: Melamina VESTO

Espesor: 15mm

Lámina: 10.3



ARAUCO.
Sembremos Futuro

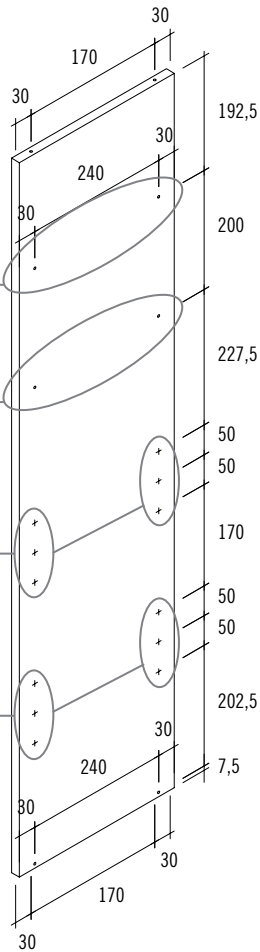
PIEZAS F y F1:
Perforación Cantos y Superficie.

Perforaciones sólo en Piezas F1

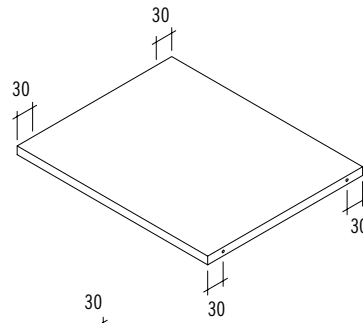
Perforaciones sólo en Piezas F1

Perforaciones para Soporte de Repisas

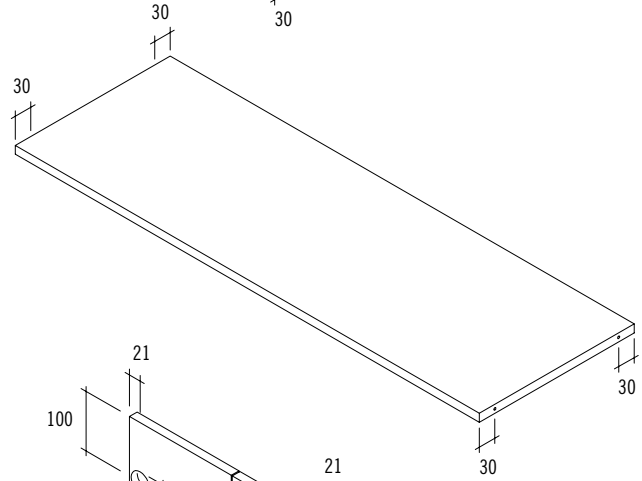
Perforaciones para Soporte de Repisas



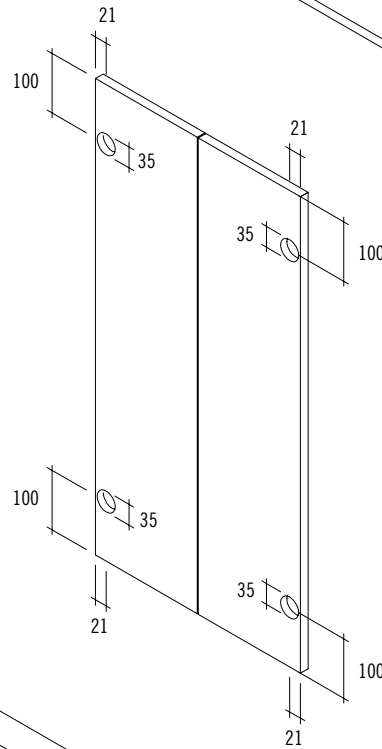
PIEZAS H1:
Perforación Cantos.



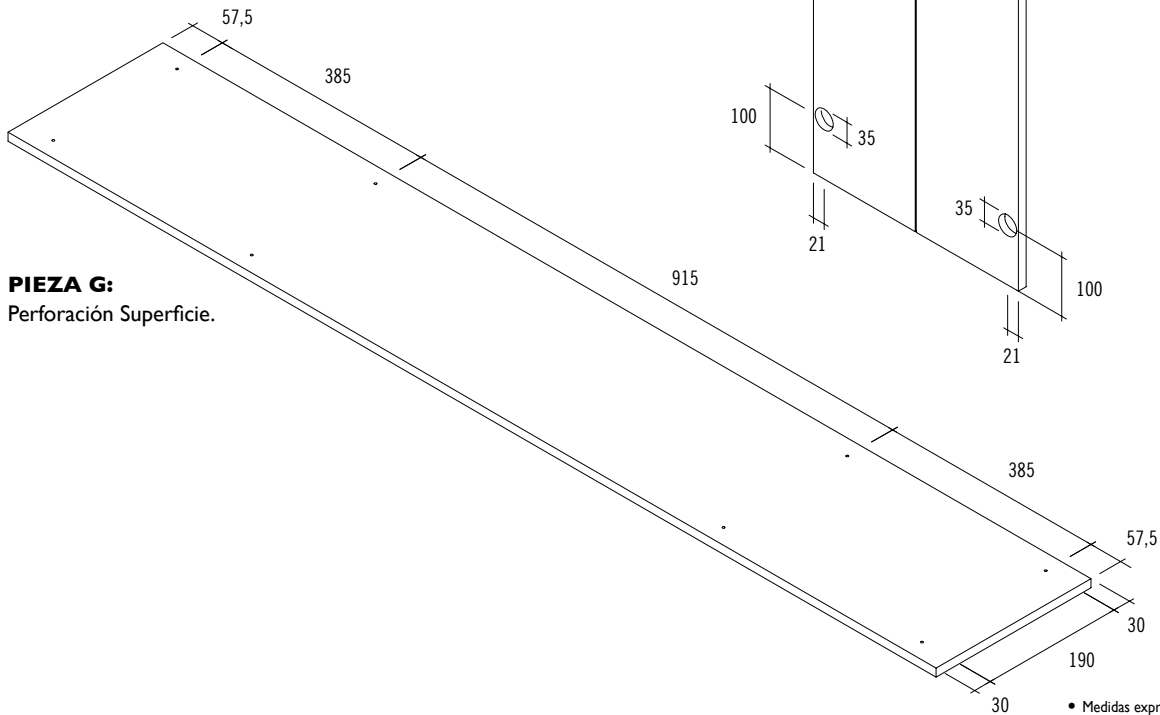
PIEZAS I:
Perforación Cantos.



PIEZAS J:
Perforación Superficie.



PIEZA G:
Perforación Superficie.



• Medidas expresadas en milímetros (mm).



Serie *Cómo Hacer* / Mueblería / Centro de Entretenimiento

Plano: Perforación de Cantos y Superficies

Material: Melamina VESTO

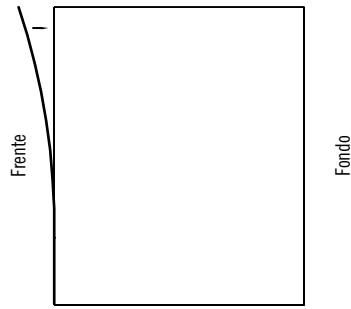
Espesor: 15mm

Lámina: 10.4

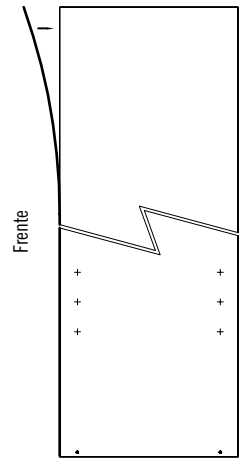


ARAUCO.
Sembremos Futuro

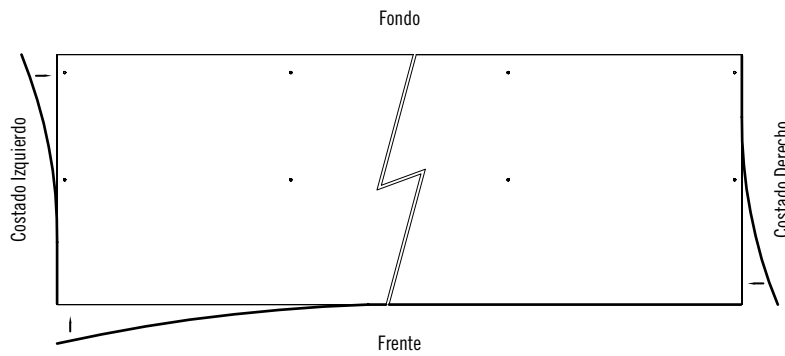
PIEZAS A y A1:



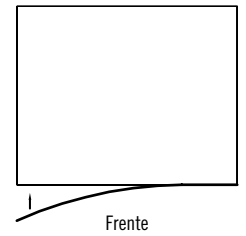
PIEZAS F y F1:



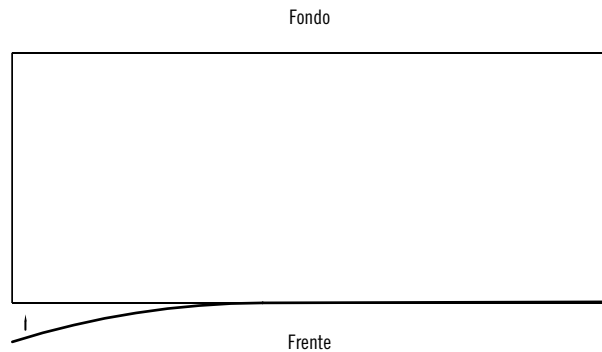
PIEZAS B y B1:



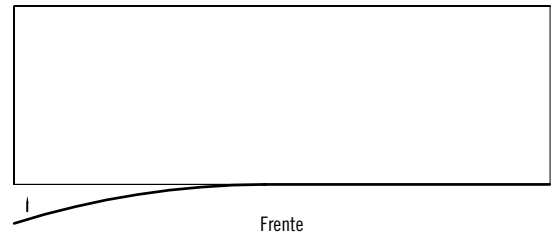
PIEZAS H y H1:



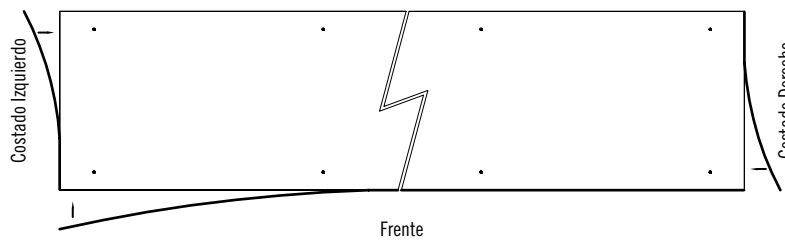
PIEZA E:



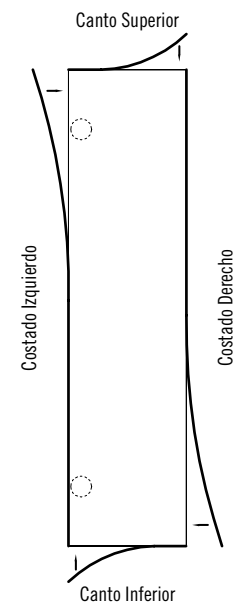
PIEZAS I:



PIEZA G:



PIEZAS J:



Serie *Cómo Hacer* / Mueblería / Centro de Entretenimiento

Plano: Enchape de Cantos

Material: Melamina VESTO

Espesor: 15mm

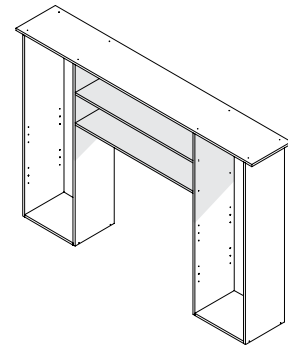
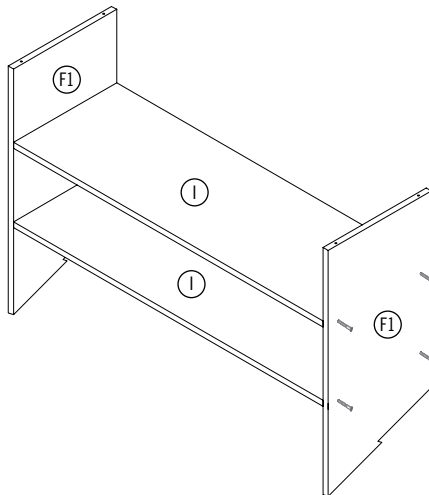
Lámina: 10.5



ARAUCO.
Sembremos Futuro

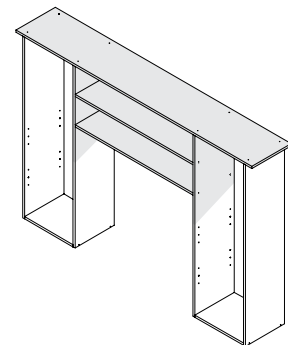
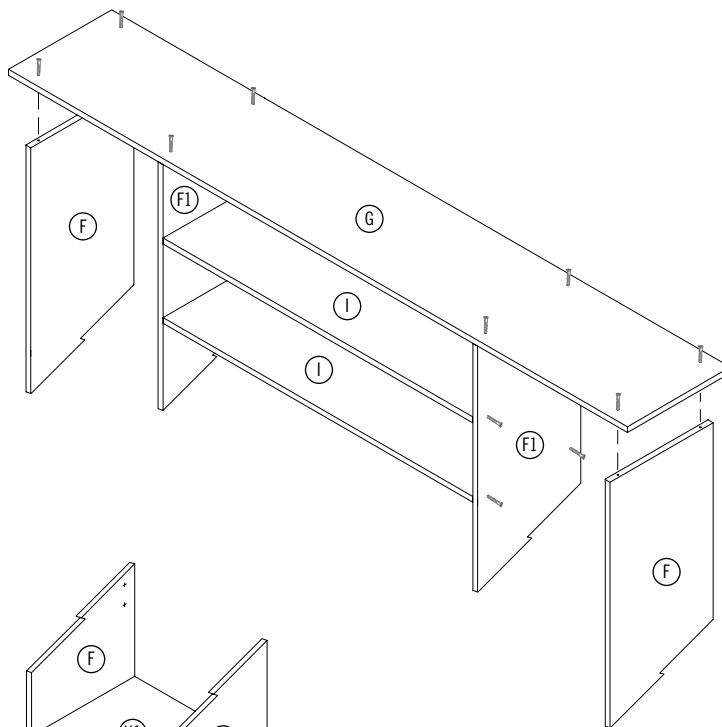
Paso 1:

Una los 2 laterales interiores F1 a las repisas I.



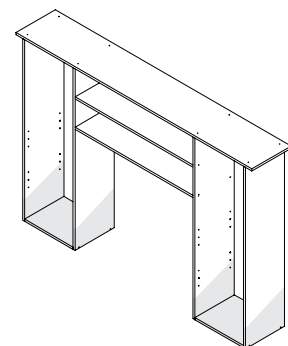
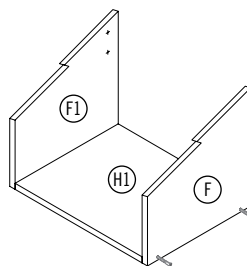
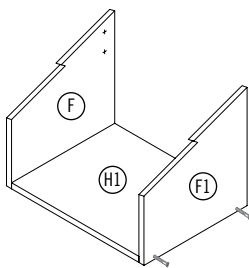
Paso 2:

Fije la cubierta G y los laterales exteriores F.



Paso 3:

Instale las repisas base H1, en ambos costados del mueble.



Serie **Cómo Hacer** / Mueblería / Centro de Entretenimiento

Plano: Secuencia de Armado Módulo Superior

Material: Melamina VESTO

Espesor: 15mm

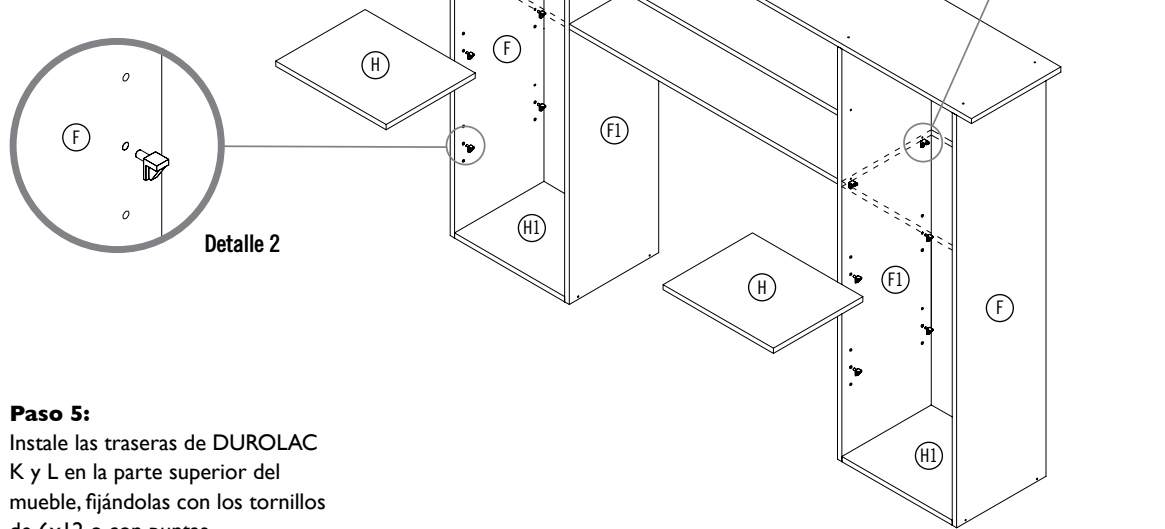
Lámina: 10.6



ARAUCO.
Sembremos Futuro

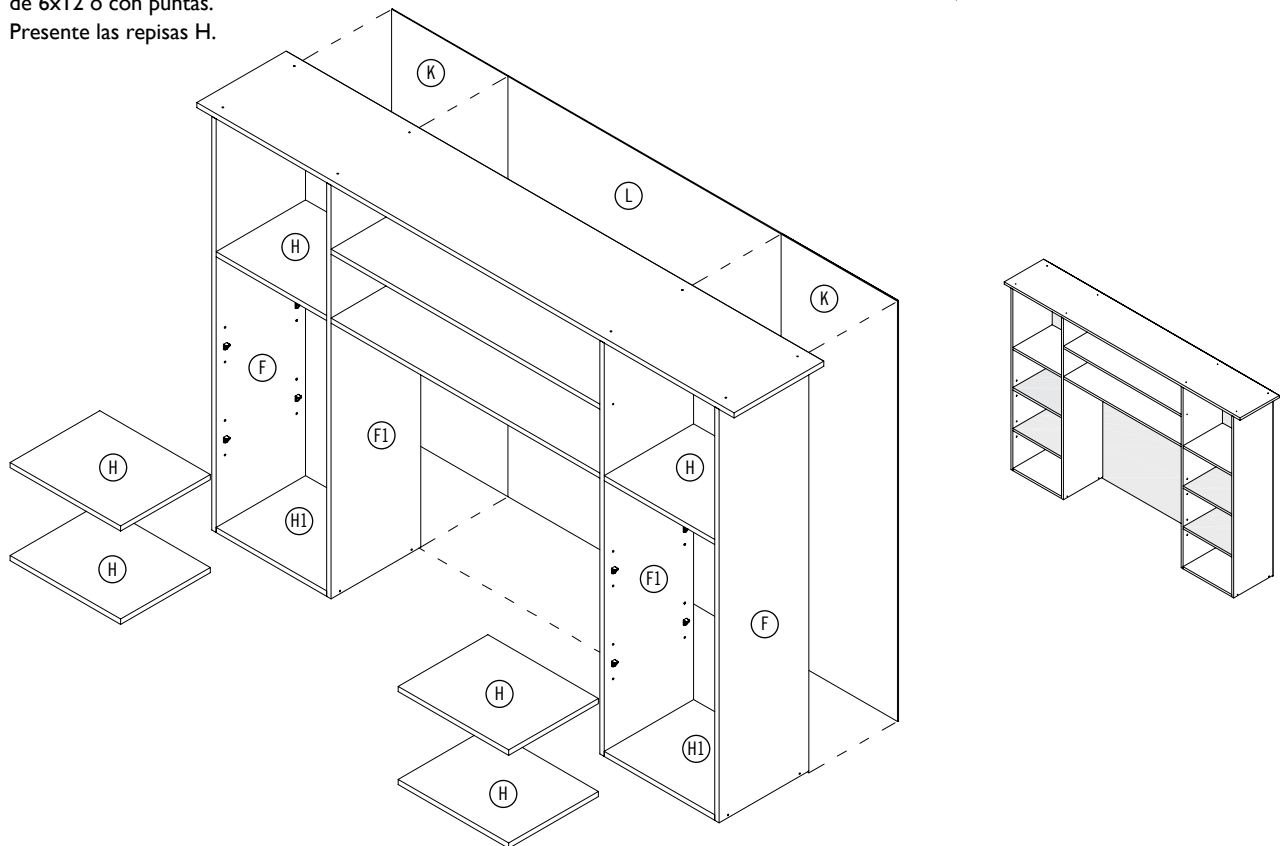
Paso 4:

Unir las piezas H (repisas superiores), entre piezas F y F1 mediante escuadras (Detalle 1). Insertar los soportes (Detalle 2) para recibir piezas H (repisas intermedias).



Paso 5:

Instale las traseras de DUROLAC K y L en la parte superior del mueble, fijándolas con los tornillos de 6x12 o con puntas. Presente las repisas H.



Serie **Cómo Hacer** / Mueblería / Centro de Entretenimiento

Plano: Secuencia de Armado Módulo Superior

Material: Melamina VESTO

Espesor: 15mm

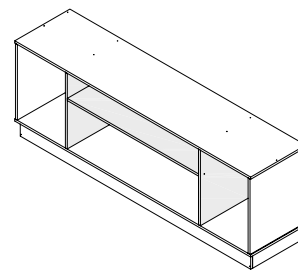
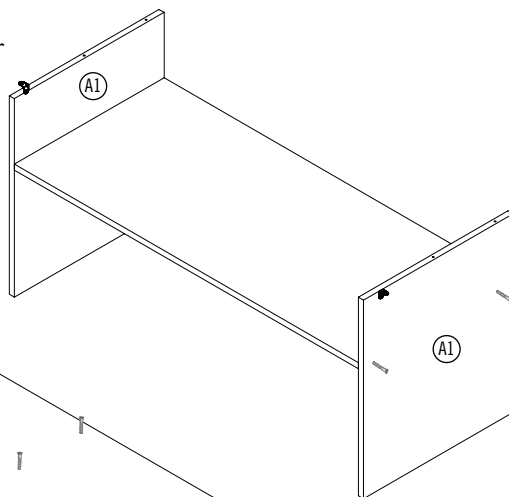
Lámina: 10.7



ARAUCO.
Sembremos Futuro

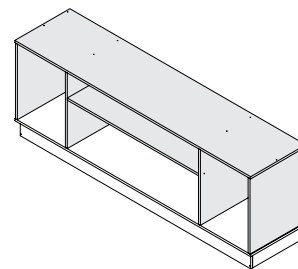
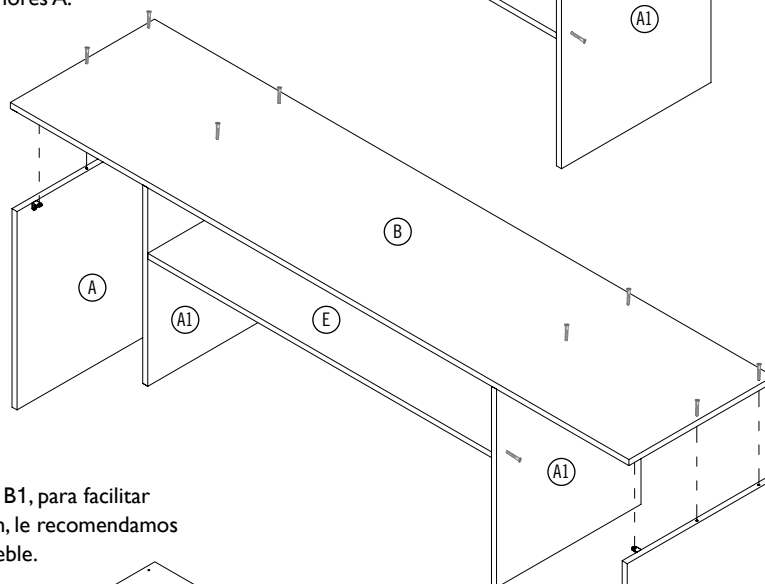
Paso 6:

Comience uniendo la repisa interior E a los laterales interiores A1.



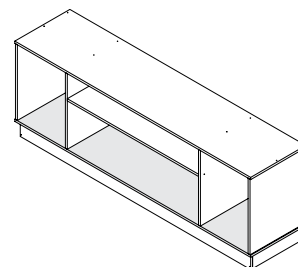
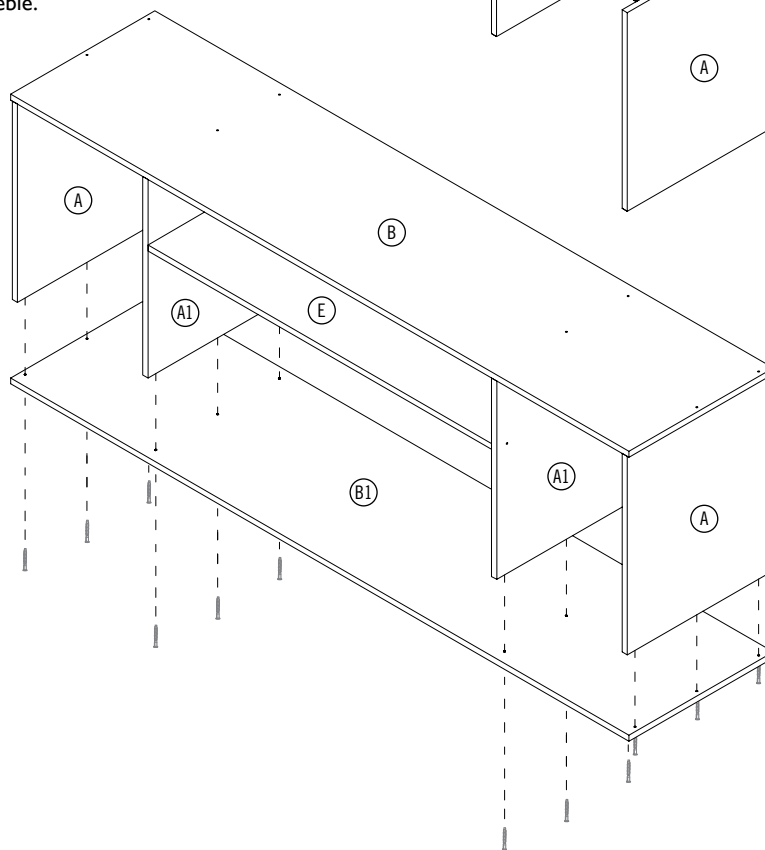
Paso 7:

Luego, una la cubierta B y los laterales exteriores A.



Paso 8:

Instale la base B1, para facilitar esta operación, le recomendamos invertir el mueble.



Serie **Cómo Hacer** / Mueblería / Centro de Entretenimiento

Plano: Secuencia de Armado Módulo Inferior

Material: Melamina VESTO

Espesor: 15mm

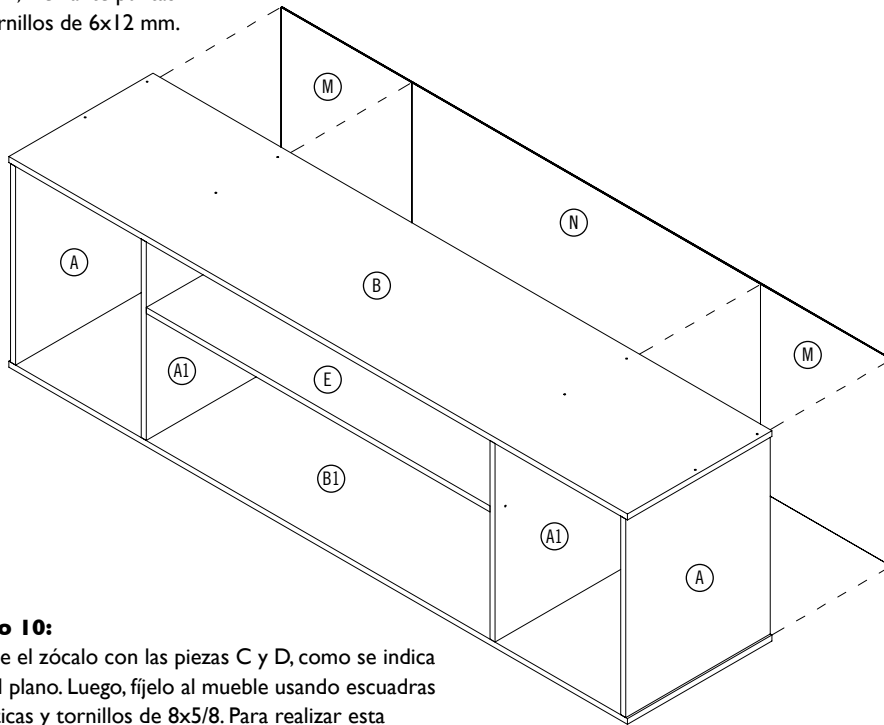
Lámina: 10.8



ARAUCO.
Sembremos Futuro

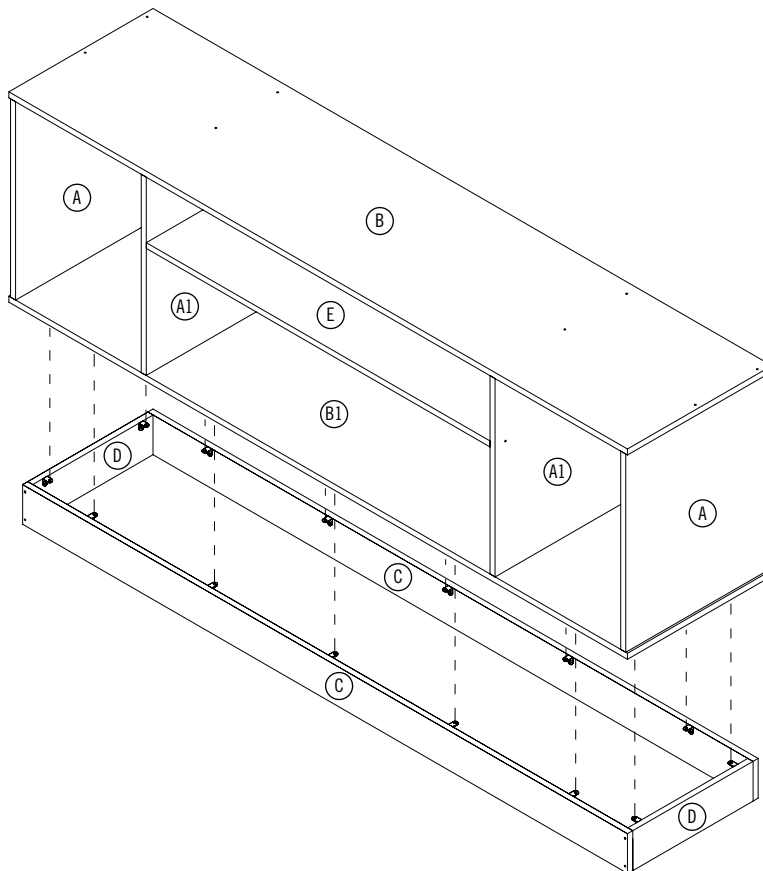
Paso 9:

Instale las traseras de DUROLAC M y N, mediante puntas M y N, mediante puntas o tornillos de 6x12 mm.



Paso 10:

Arme el zócalo con las piezas C y D, como se indica en el plano. Luego, fíjelo al mueble usando escuadras plásticas y tornillos de 8x5/8. Para realizar esta operación, invierta el mueble.



Serie **Cómo Hacer** / Mueblería / Centro de Entretenimiento

Plano: Secuencia de Armado Módulo Inferior

Material: Melamina VESTO

Espesor: 15mm

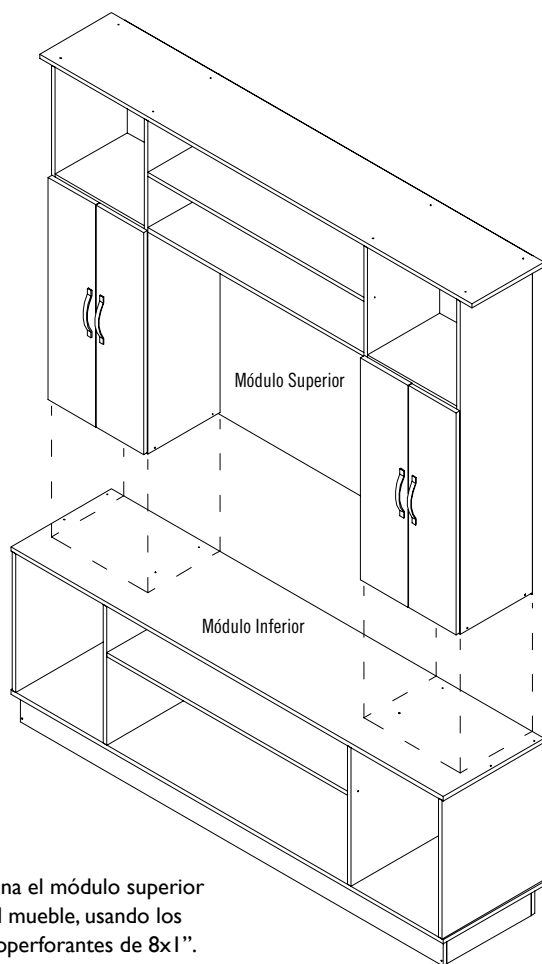
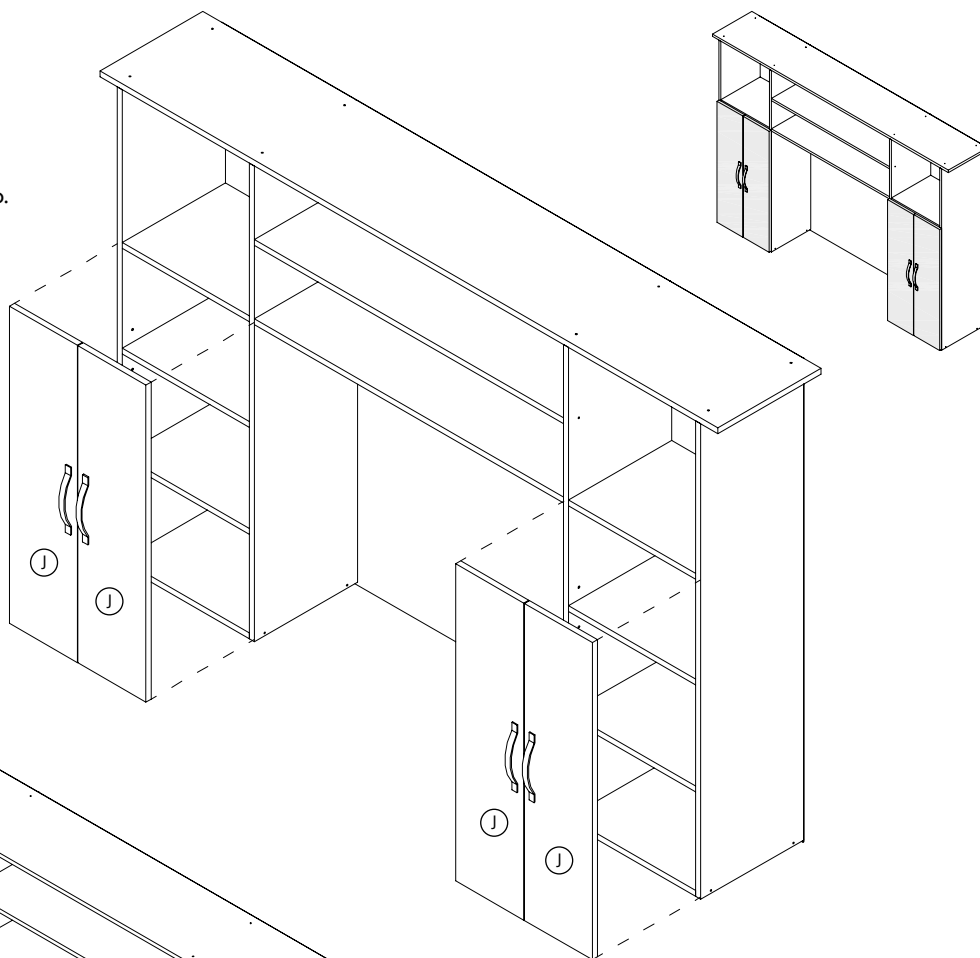
Lámina: 10.9



ARAUCO.
Sembremos Futuro

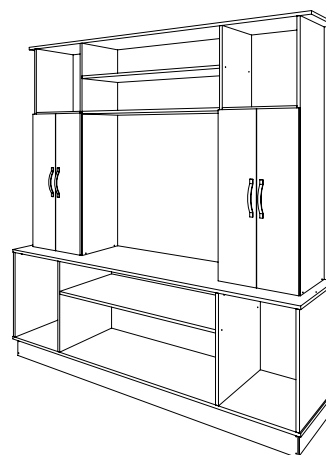
Paso 11:

Instale las puertas (piezas J).
 Para ello, sugerimos descargar el catálogo **“Cómo Instalar Bisagras de Retén”**, de la **Serie Cómo Hacer**, donde se explica paso a paso este proceso. Instale las repisas intermedias (H) y los tiradores.



Paso 12:

Por último, una el módulo superior e inferior del mueble, usando los tornillos autoperforantes de 8x1”.



Serie Cómo Hacer / Mueblería / Centro de Entretenimiento

Plano: Instalación de Puertas y Unión de Módulos

Material: Melamina VESTO

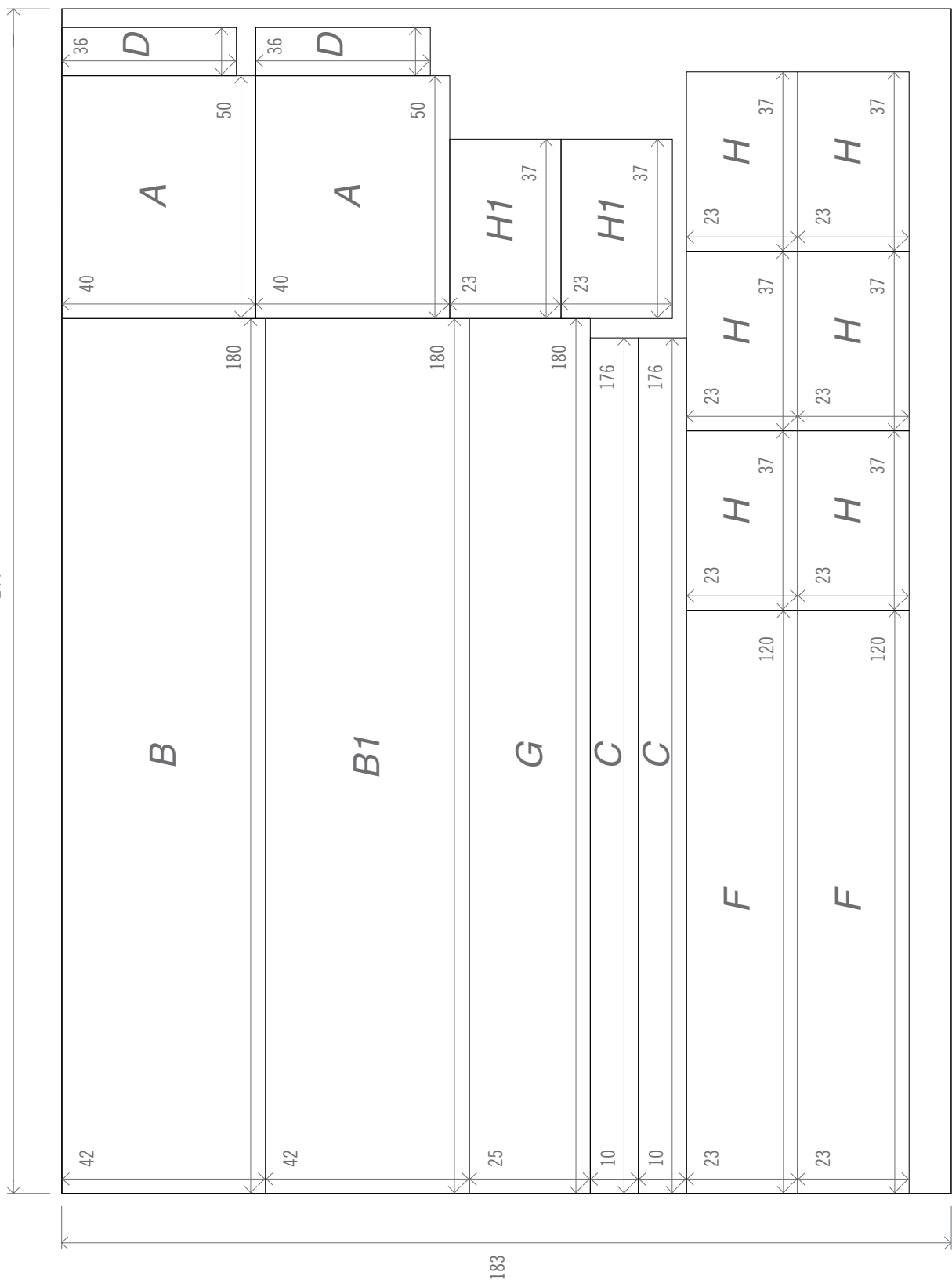
Espesor: 15mm

Lámina: 10.10



ARAUCO.
 Sembremos Futuro

244



Notas:

El Diagrama de corte adjunto, considera la forma correcta de cortar el tablero con Diseños Madera.

• Medidas expresadas en centímetros (cm).



Serie **Cómo Hacer** / Mueblería / Centro de Entretenimiento

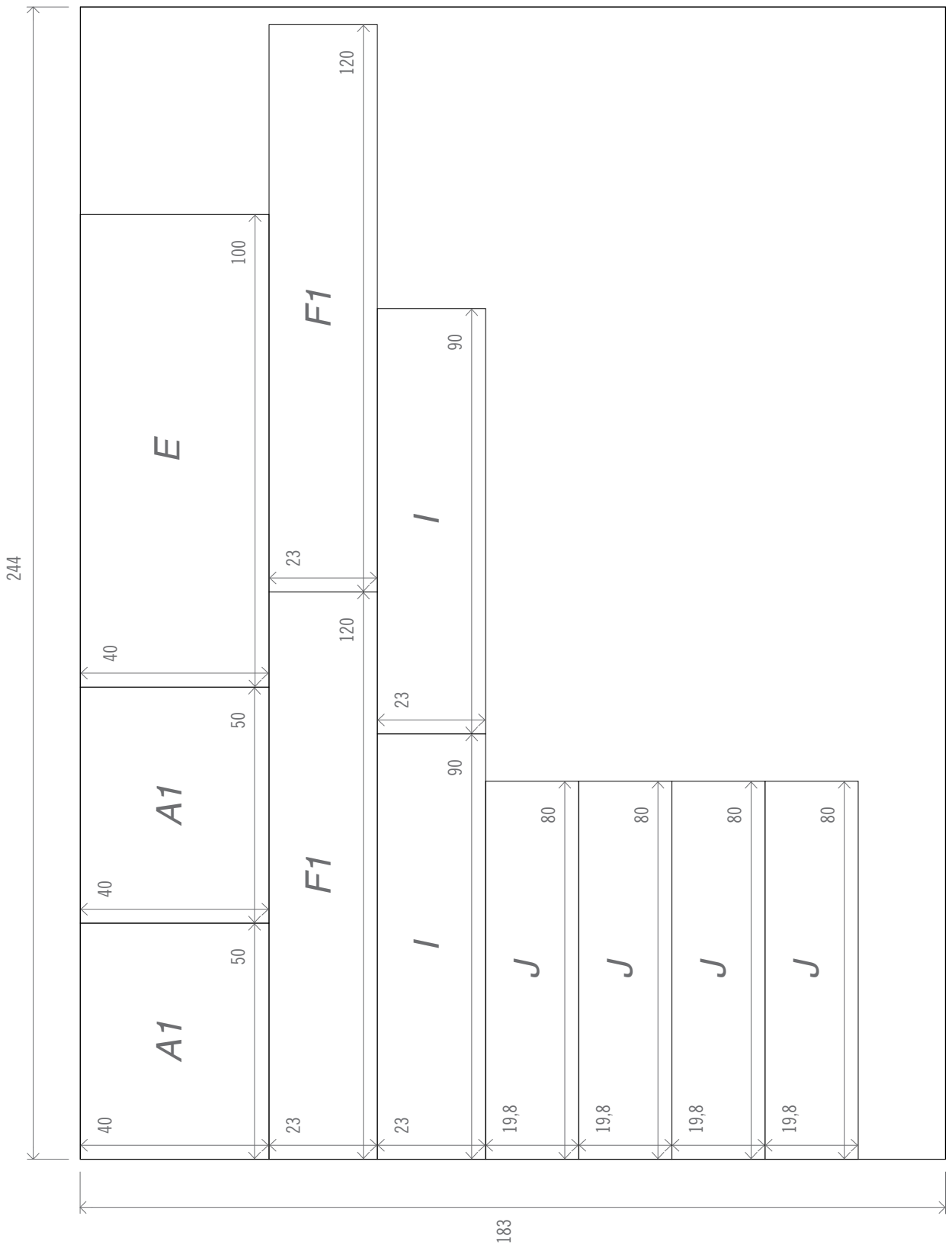
Plano: Diagrama de Cortes

Material: Melamina VESTO

Espesor: 15mm

Lámina: 10.11





Notas:

El Diagrama de corte adjunto, considera la forma correcta de cortar el tablero con Diseños Madera.

• Medidas expresadas en centímetros (cm).



Serie **Cómo Hacer** / Mueblería / Centro de Entretenimiento

Plano: Diagrama de Cortes

Material: Melamina VESTO

Espesor: 15mm

Lámina: 10.12

