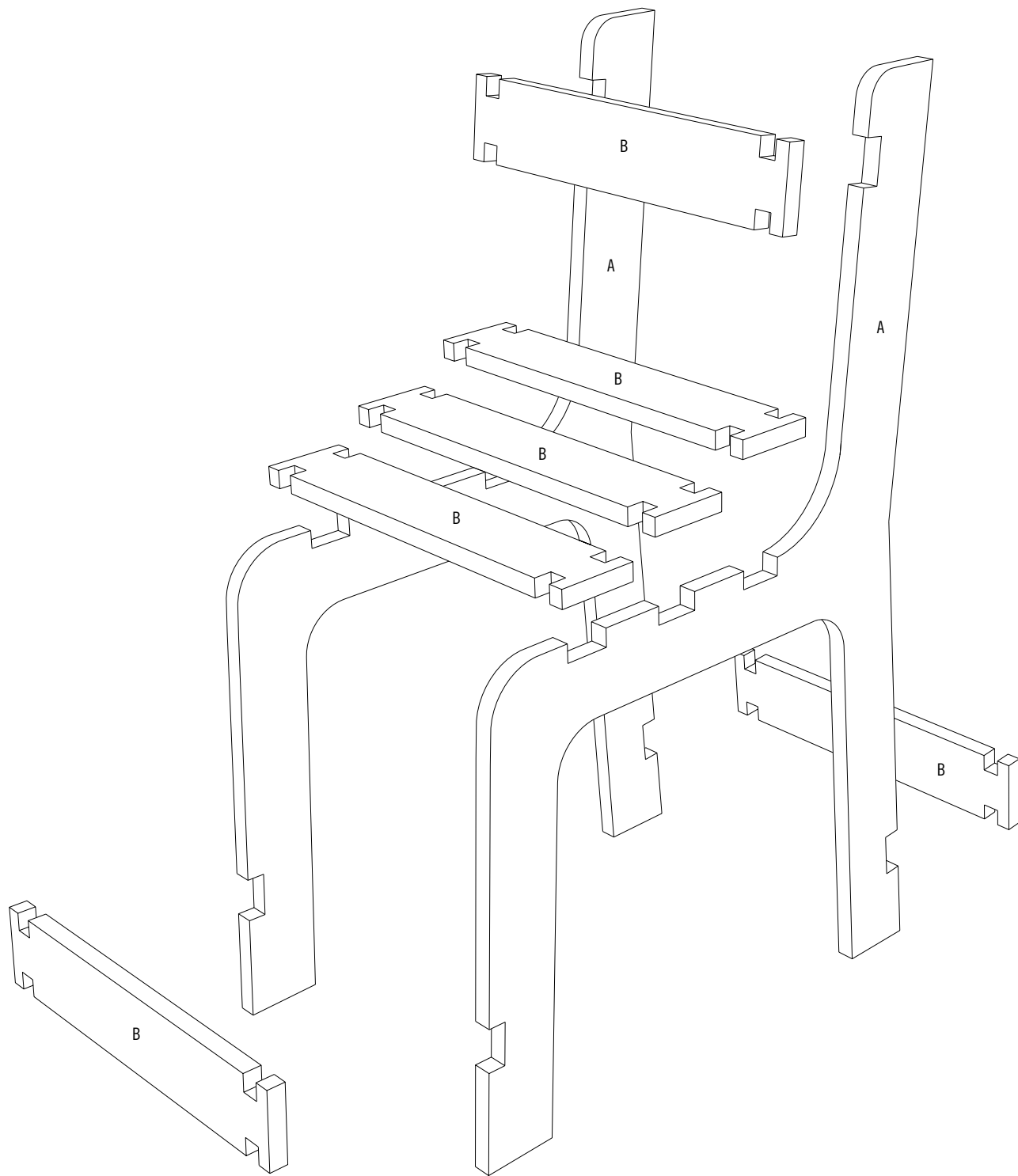


• Medidas expresadas en milímetros (mm).





Serie **Cómo Hacer** / Mueblería / Sillas Multiuso

Plano: Vista Isométrica Explotada

Material: ARAUCOPLY Moldaje

Espesor: 18mm

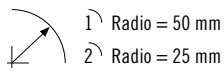
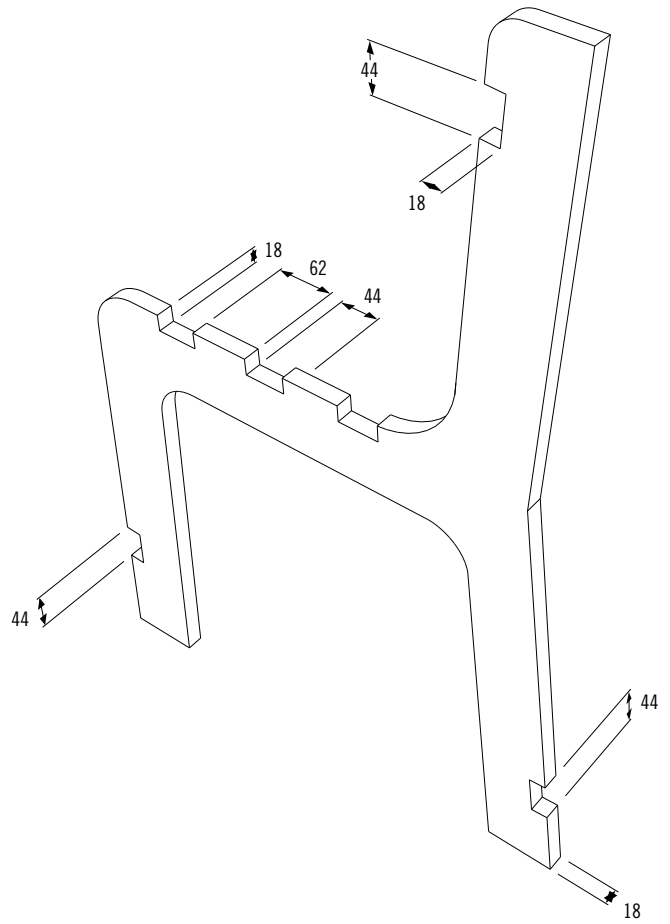
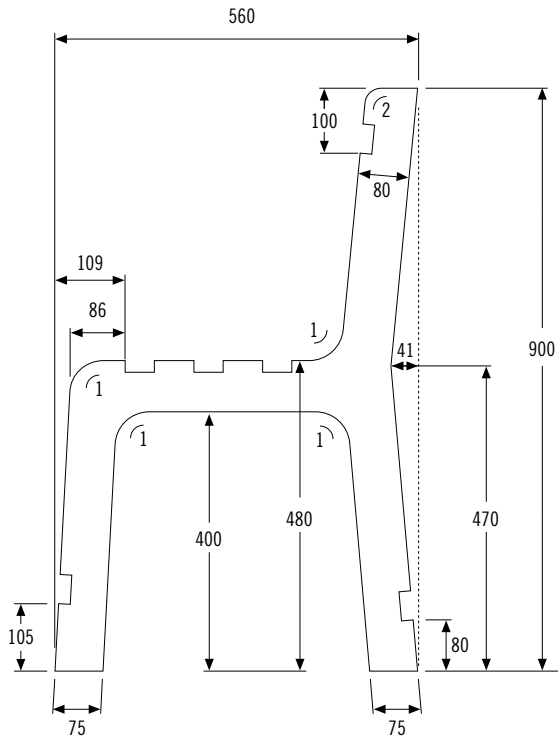
Lámina: 14.2



ARAUCO.
Sembremos Futuro

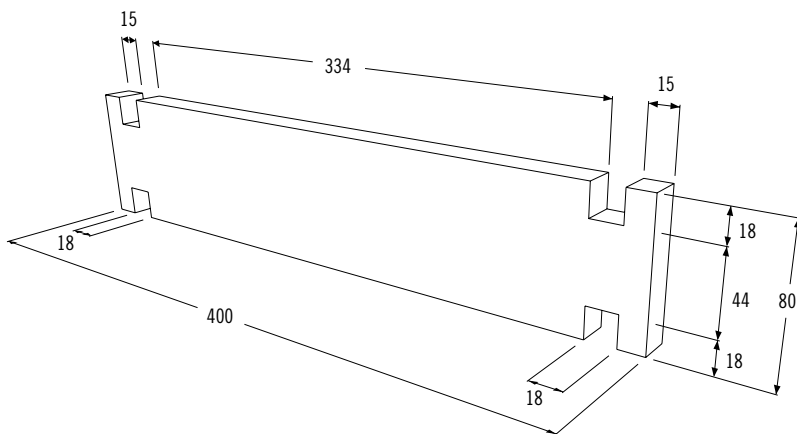
PIEZAS A:

Medidas, cortes y calados.



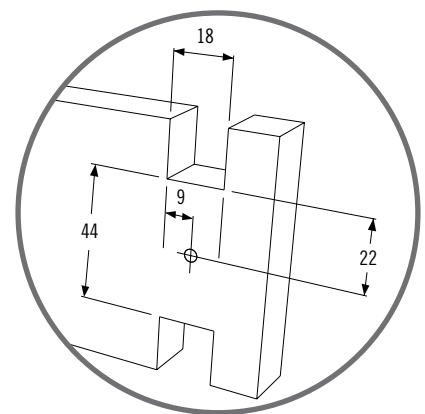
PIEZAS B:

Medidas, cortes y calados.



PIEZAS B:

Marque con un punzón la ubicación para la fijación de los tornillos en todas las Piezas B.



• Medidas expresadas en milímetros (mm).



Serie **Cómo Hacer** / Mueblería / Sillas Multiuso

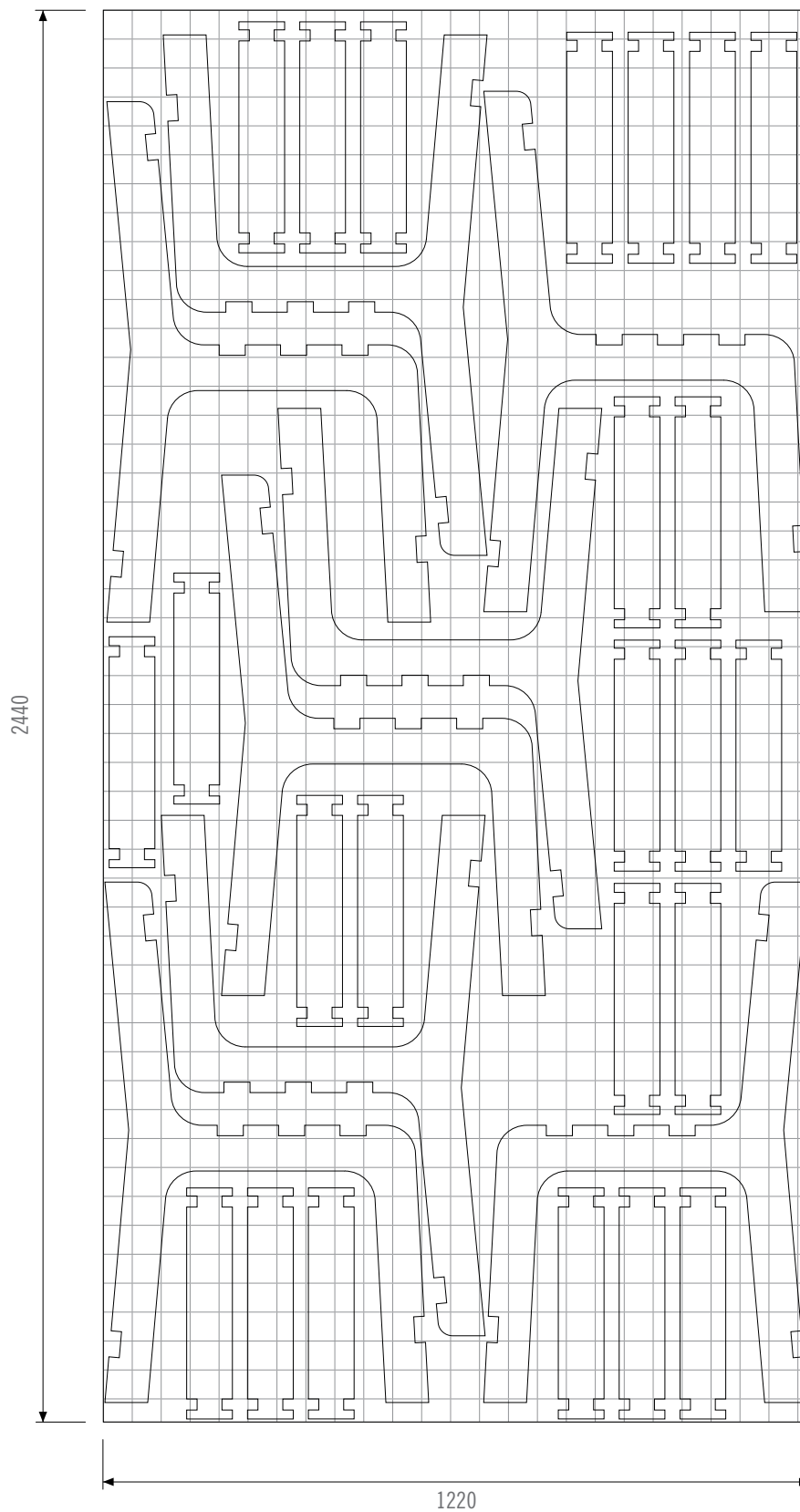
Plano: Medidas, Cortes y Calados

Material: ARAUCOPLY Moldaje

Espesor: 18mm

Lámina: 14.3





Tamaño real de retícula
(En milímetros):

50
□ 50

Nota: Si desea escalar esta plantilla a tamaño real para utilizarla total o parcialmente como guía, deberá ampliarla al 1190%.

• Medidas expresadas en milímetros (mm).



Serie **Cómo Hacer** / Mueblería / Sillas Multiuso

Plano: Diagrama de Cortes

Material: ARAUCOPLY Moldaje

Espesor: 18mm

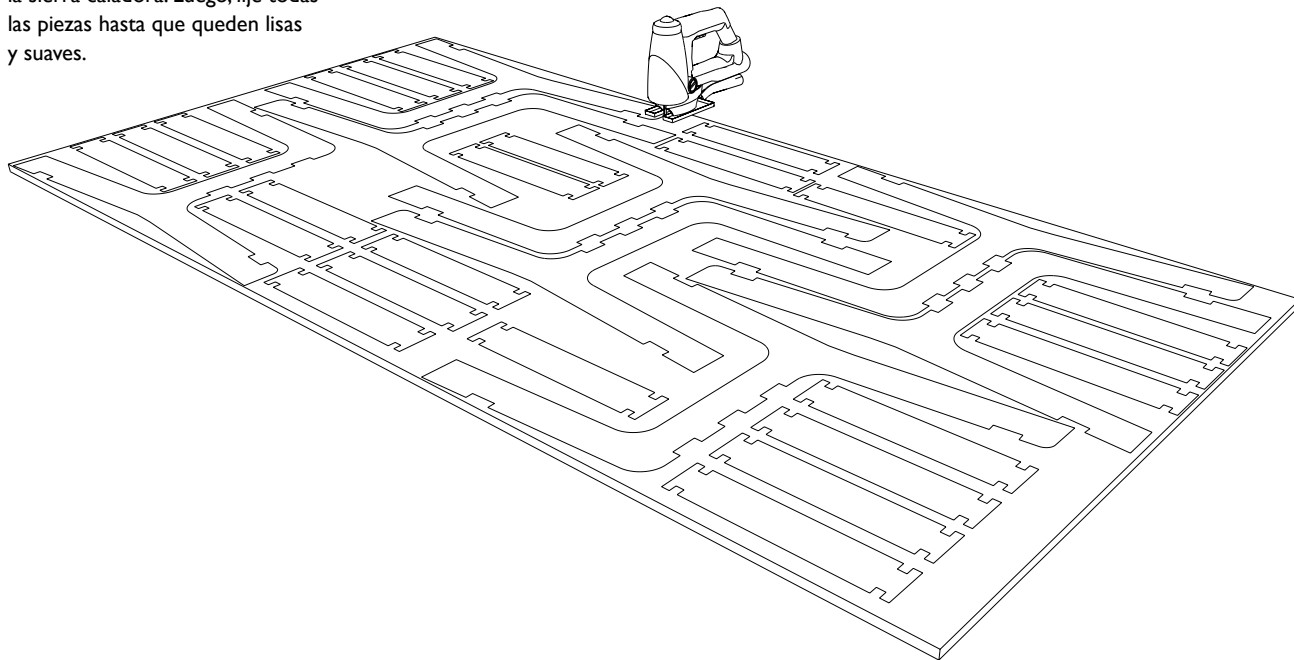
Lámina: 14.4



ARAUCO.
Sembremos Futuro

PASO 1:

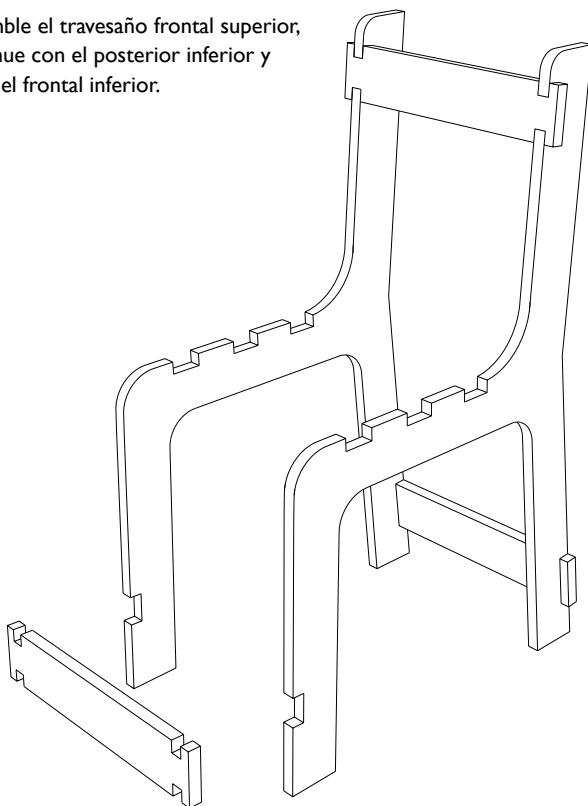
Trace las piezas sobre el tablero triplex ARAUCOPLY Moldaje y córtelas con la sierra caladora. Luego, lije todas las piezas hasta que queden lisas y suaves.



PASO 2:

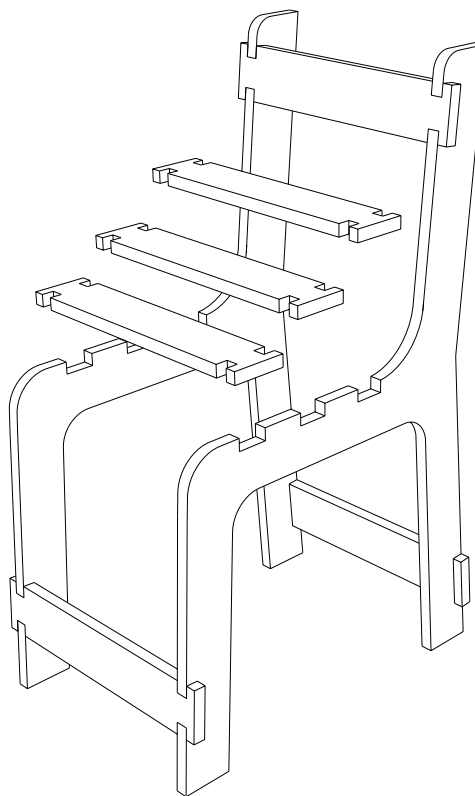
Aplique pegante para madera en todas las zonas de contacto.

Ensamble el travesaño frontal superior, continúe con el posterior inferior y luego el frontal inferior.



PASO 3:

Ensamble los travesaños de apoyo.



Serie *Cómo Hacer* / Mueblería / Sillas Multiuso

Plano: Secuencia de Armado

Material: ARAUCOPLY Moldaje

Espesor: 18mm

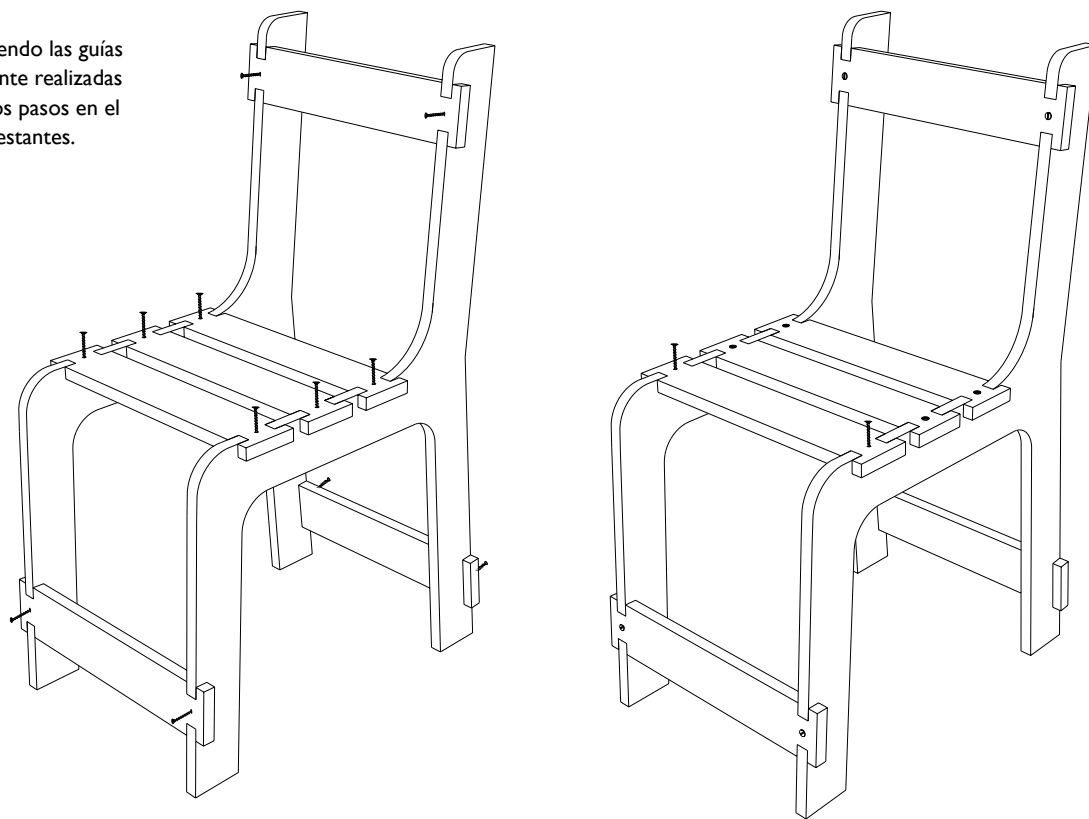
Lámina: 14.5



ARAUCO.
Sembremos Futuro

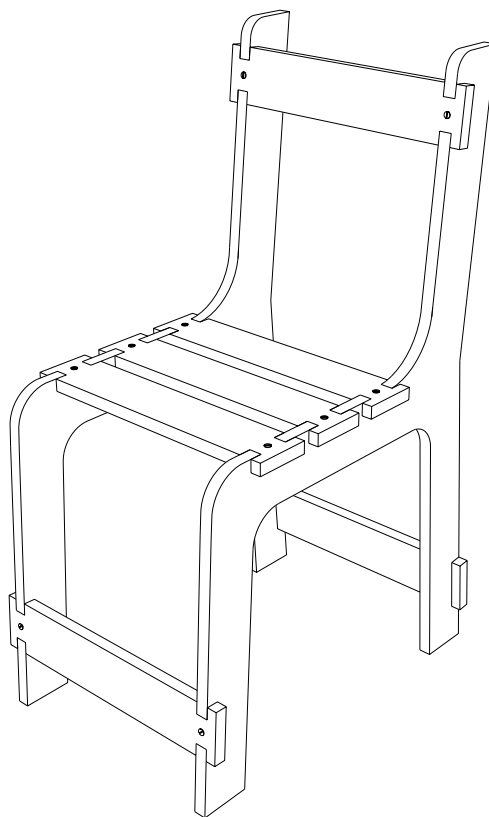
PASO 5:

Fije los tornillos siguiendo las guías de posición previamente realizadas y proceda a repetir los pasos en el armado de las sillas restantes.



PASO 5:

Aplique el tipo de acabado elegido.



Serie **Cómo Hacer** / Mueblería / Sillas Multiuso

Plano: Secuencia de Armado

Material: ARAUCOPLY Moldaje

Espesor: 18mm

Lámina: 14.6



ARAUCO.
Sembremos Futuro