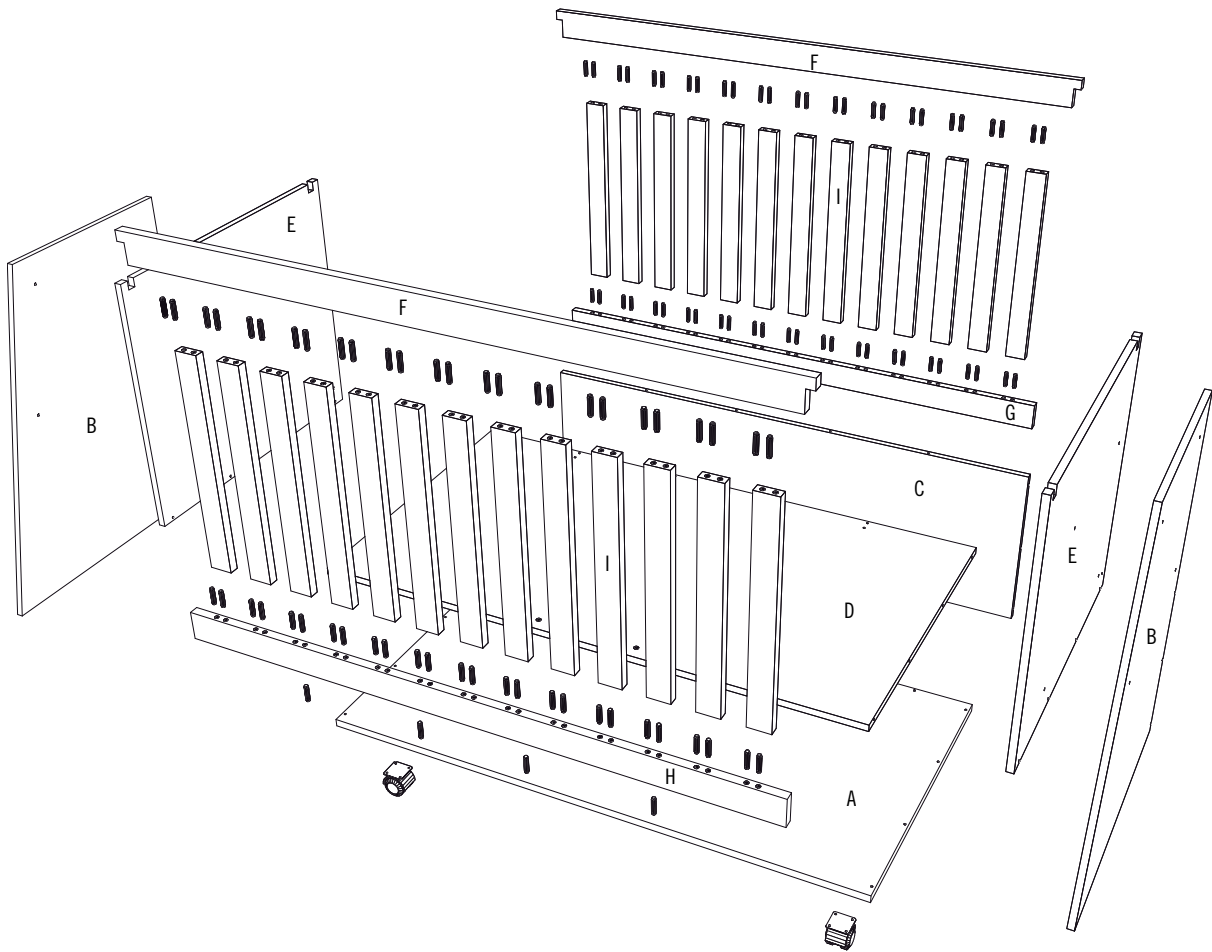


• Medidas expresadas en milímetros (mm).





Serie **Cómo Hacer** / Mueblería / Cuna

Plano: Vista Isométrica Explotada

Material: Melamina VESTO

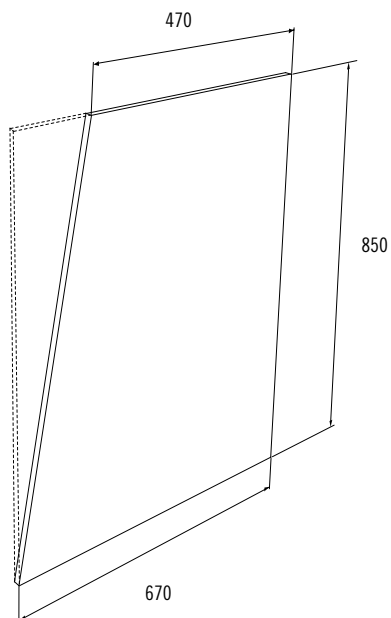
Espesor: 15 y 18mm

Lámina: 15.2

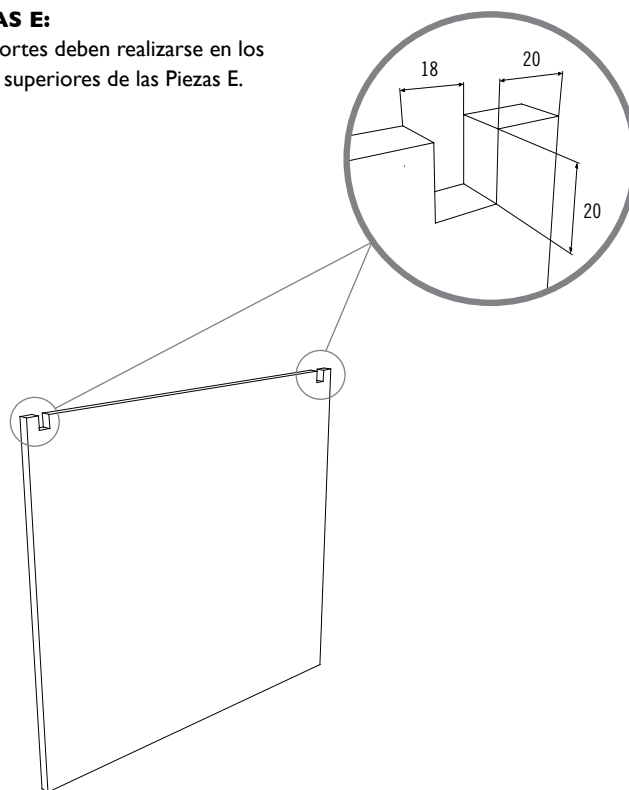


ARAUCO.
Sembremos Futuro

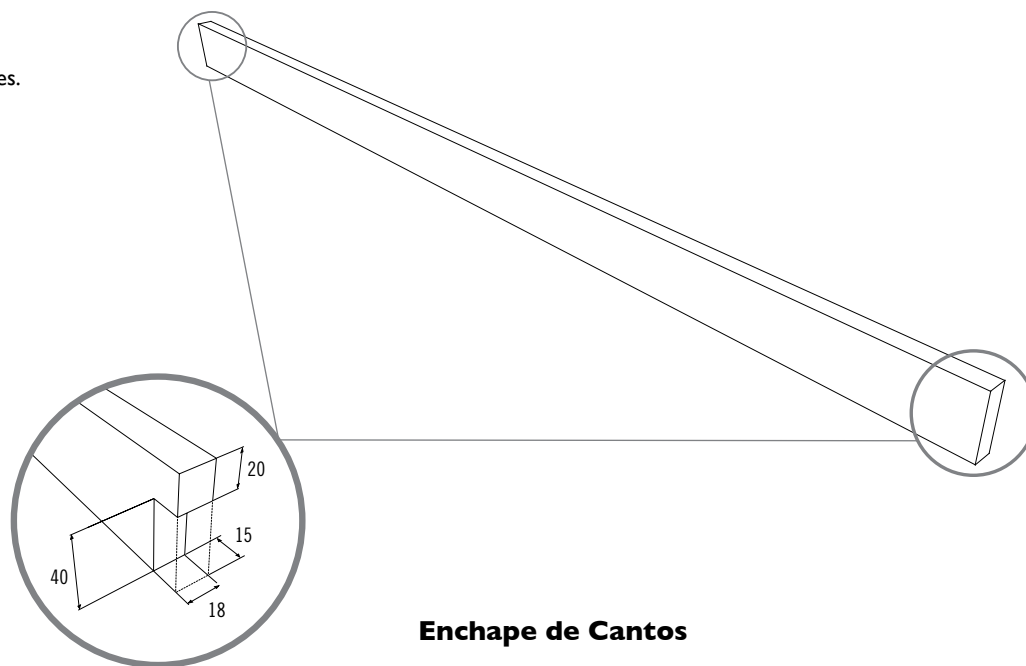
PIEZAS B:
Corte diagonal.



PIEZAS E:
Estos cortes deben realizarse en los bordes superiores de las Piezas E.



PIEZAS F:
Cortes para pestañas de travesaños superiores.



Enchape de Cantos

Antes de realizar las perforaciones, proceda a enchapar todos los cantos que quedarán a la vista.

Para realizar un buen trabajo de enchape, le recomendamos revisar **Cómo Colocar Tapacantos**, de la **Serie Cómo Hacer**, en la Categoría Mueblería y para obtener una excelente terminación, utilice la Refladora de Cantos.

• Medidas expresadas en milímetros (mm).



Serie *Cómo Hacer* / Mueblería / Cuna

Plano: Cortes Adicionales / Enchape de Cantos

Material: Melamina VESTO

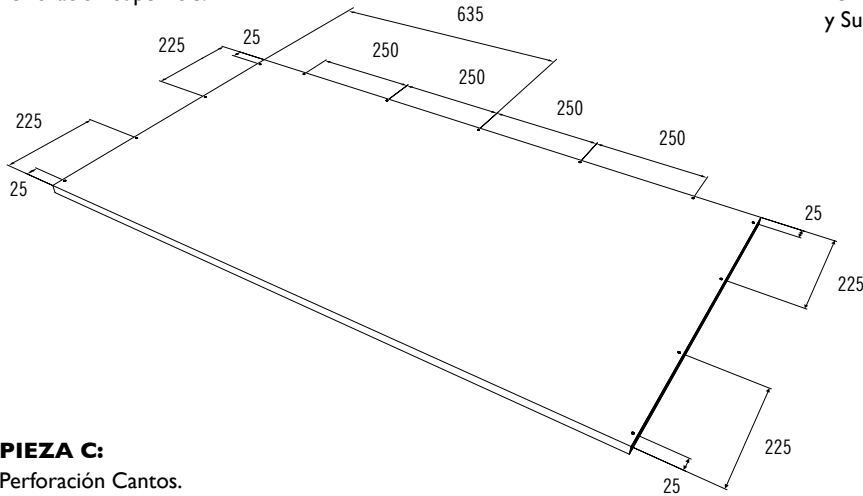
Espesor: 15 y 18mm

Lámina: 15.3

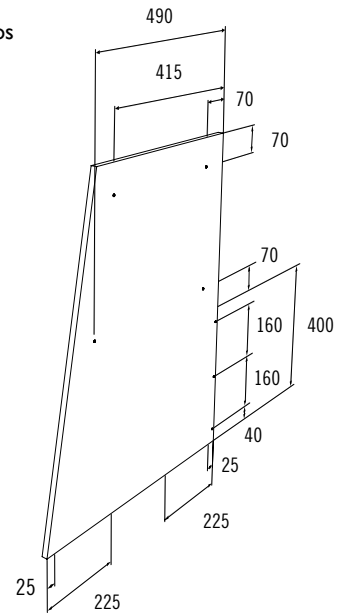


ARAUCO.
Sembremos Futuro

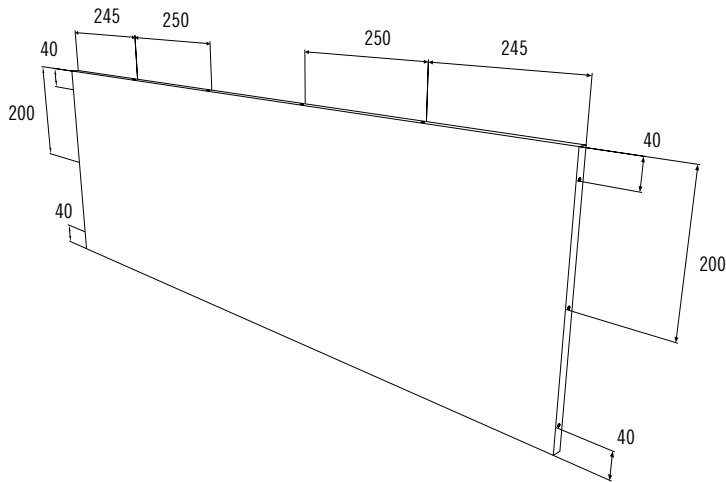
PIEZA A:
Perforación Superficie.



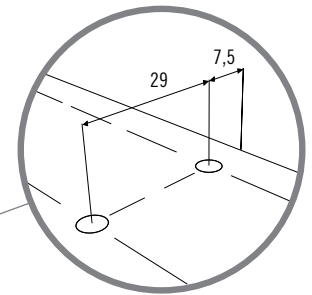
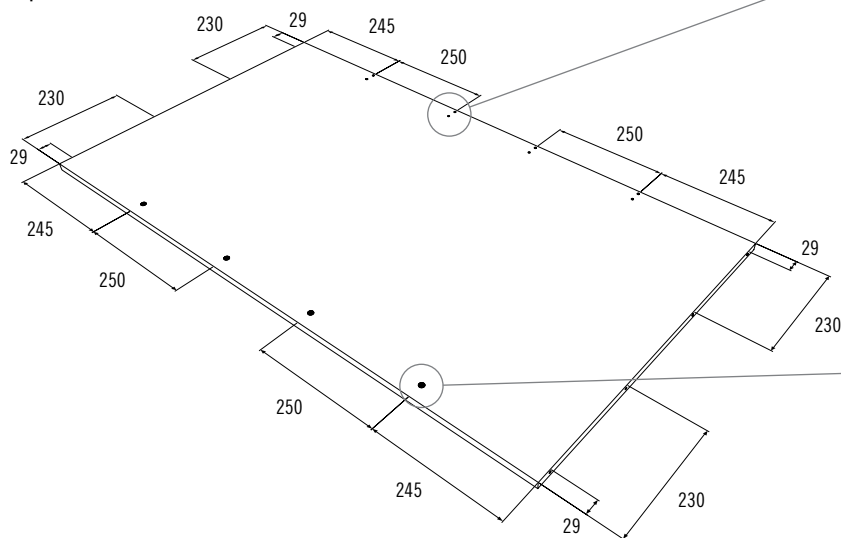
PIEZAS B:
Perforación Cantos y Superficie.



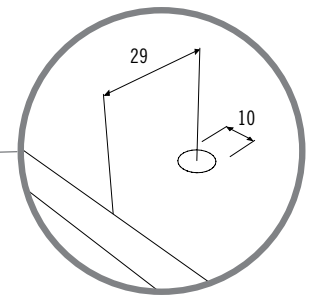
PIEZA C:
Perforación Cantos.



PIEZA D:
Perforación Cantos y Superficie.



Estas perforaciones de 10mm de diámetro, deben atravesar el tablero para facilitar la introducción holgada de los tarugos y evitar el movimiento de la baranda removible.



• Medidas expresadas en milímetros (mm).



Serie *Cómo Hacer* / Mueblería / Cuna

Plano: Perforación de Cantos y Superficies

Material: Melamina VESTO

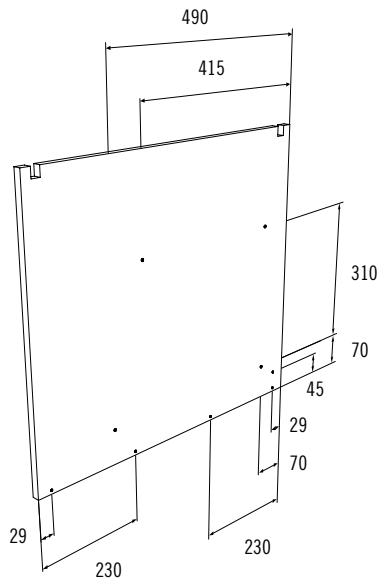
Espesor: 15 y 18mm

Lámina: 15.4

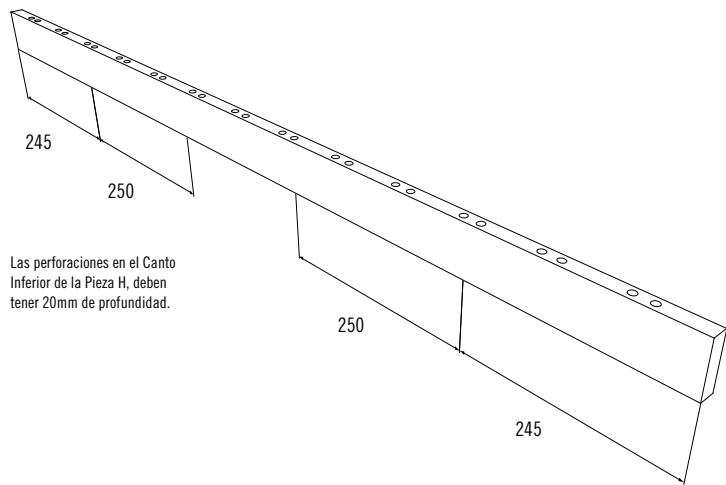


ARAUCO.
Sembremos Futuro

PIEZAS E:
Perforación Superficie.

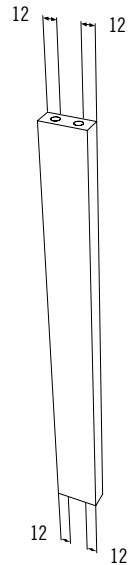


PIEZA H:
Perforación Canto Inferior.

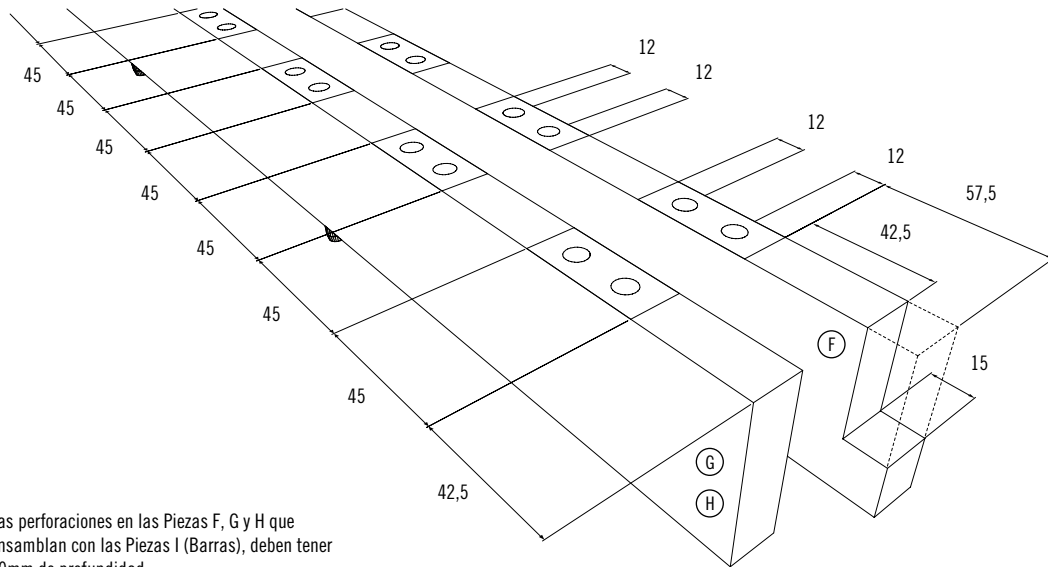


Las perforaciones en el Canto Inferior de la Pieza H, deben tener 20mm de profundidad.

PIEZA I:
Perforación Cantos Superiores e Inferiores.



PIEZAS F-G-H:
Perforación de 8mm de diámetro en cantos para tarugos en travesaños superiores e inferiores.



Las perforaciones en las Piezas F, G y H que ensamblan con las Piezas I (Barras), deben tener 20mm de profundidad.

- Piezas F : Perforar Cantos Inferiores.
- Piezas G y H: Perforar Cantos Superiores.

Las perforaciones para los tarugos en las Piezas I que ensamblan con las Piezas F, G y H (Travesaños), deben tener 15mm de profundidad.

NOTA: La Pieza H requiere de 4 perforaciones adicionales en el Canto Inferior (Ver especificación).



Serie *Cómo Hacer* / Mueblería / Cuna

Plano: Perforación Cantos y Superficies

Material: Melamina VESTO

Espesor: 15 y 18mm

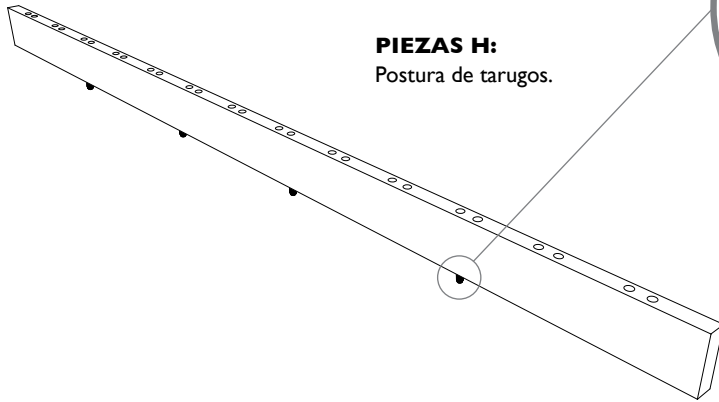
Lámina: 15.5



ARAUCO.
Sembremos Futuro

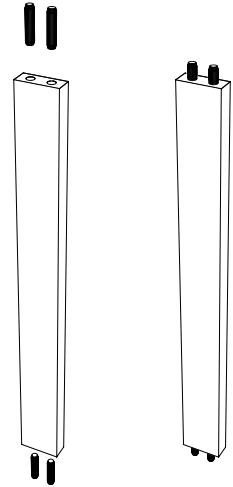
Postura de Tarugos

Antes de ensamblar las piezas para el armado de la Cuna, coloque los tarugos en las Piezas H (Canto Inferior) e I, procediendo de la siguiente manera: Encole la perforación de la Pieza "H" (Canto Inferior) o "I" donde iniciará la postura de los tarugos, luego encole solamente la parte del tarugo que va en la perforación e insértelo en la cavidad, luego con un mazo, golpee suavemente el tarugo hasta que tope el fondo de la perforación. Proceda de la misma manera hasta completar la postura de todos los tarugos.



PIEZAS H:
Postura de tarugos.

PIEZAS I:
Postura de tarugos.



Armado Paso a Paso

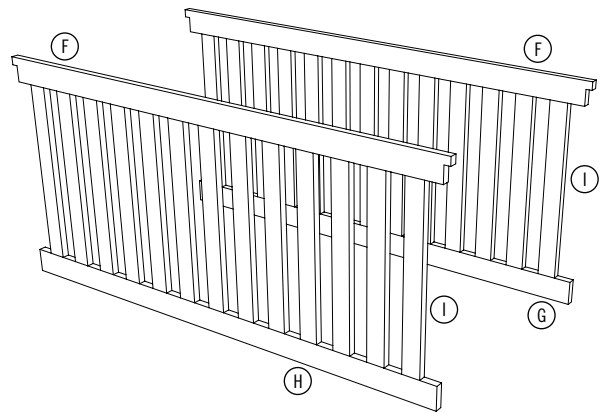
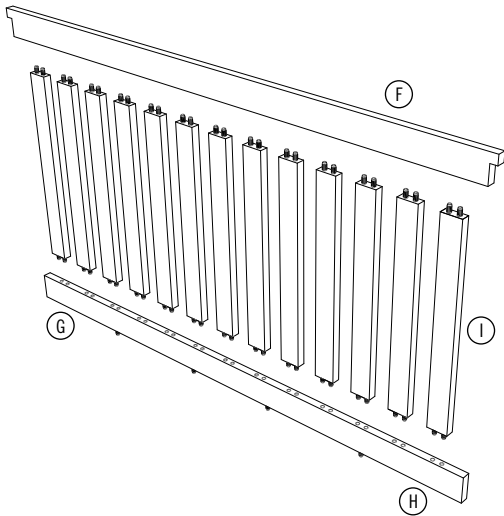
Le recomendamos ver o descargar el archivo coleccionable **"Cómo Unir Tableros con Tornillos de Ensamble"**, en la Categoría Mueblería de la **Serie Cómo Hacer**.

Paso 1: (Barandas)

Antes de ensamblar las piezas de las barandas, proceda a encolar las perforaciones de las Piezas F, G y H y los tarugos de las Piezas I.

Paso 2: (Barandas)

Ensamble las Piezas I con las Piezas F, G y H, luego instale las prensas de madera y deje prensadas las uniones durante 24 Horas para una mayor adherencia.



Serie Cómo Hacer / Mueblería / Cuna

Plano: Postura de Tarugos / Armado Paso a Paso

Material: Melamina VESTO

Espesor: 15 y 18mm

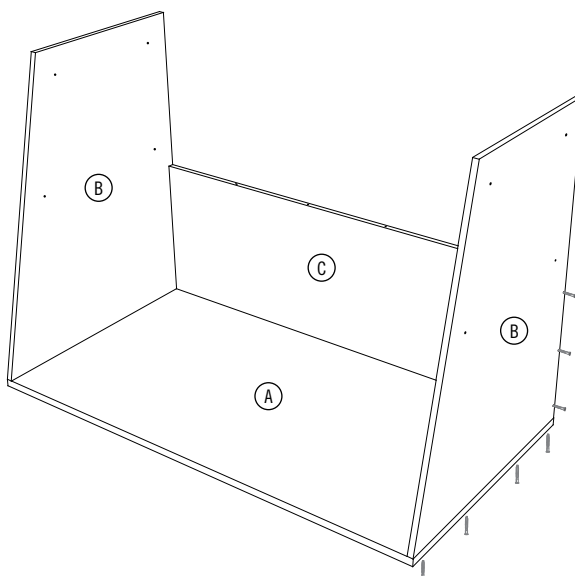
Lámina: 15.6



ARAUCO.
Sembremos Futuro

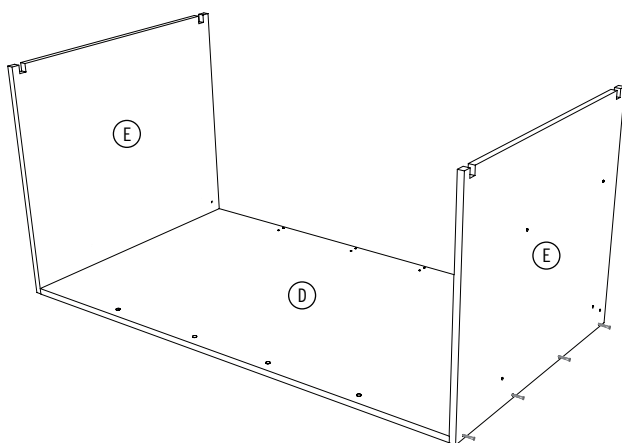
Paso 3: (Módulo Inferior)

Ensamble la Pieza A con las Piezas B y posteriormente la Pieza C.



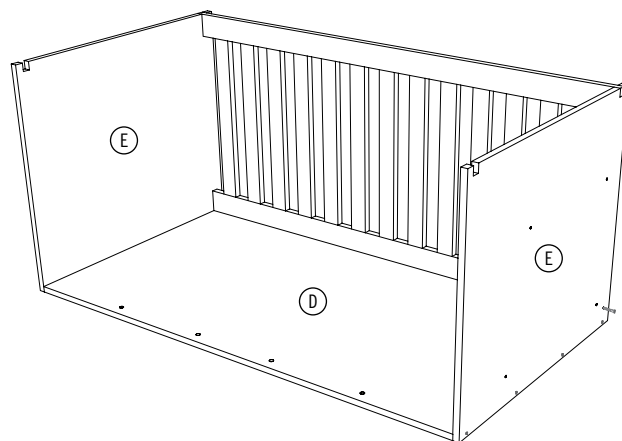
Paso 4: (Módulo Superior)

Ensamble la Pieza D con las Piezas E.



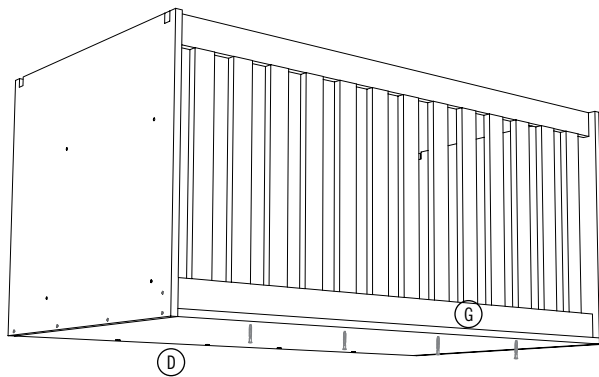
Paso 5:

Posicione la baranda trasera y fijela por los costados con tornillos de ensamble desde las Piezas E.



Paso 6:

Voltee el Módulo Superior y termine de fijar la baranda trasera desde la Pieza D hacia la Pieza G.



Serie **Cómo Hacer** / Mueblería / Cuna

Plano: Armado Paso a Paso

Material: Melamina VESTO

Espesor: 15 y 18mm

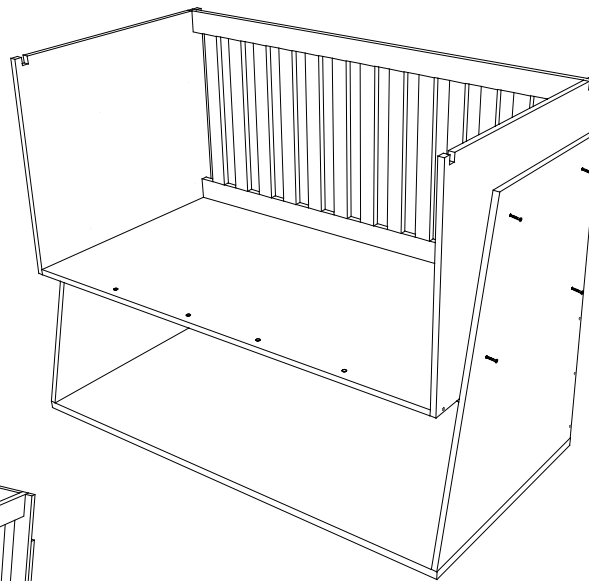
Lámina: 15.7



ARAUCO.
Sembremos Futuro

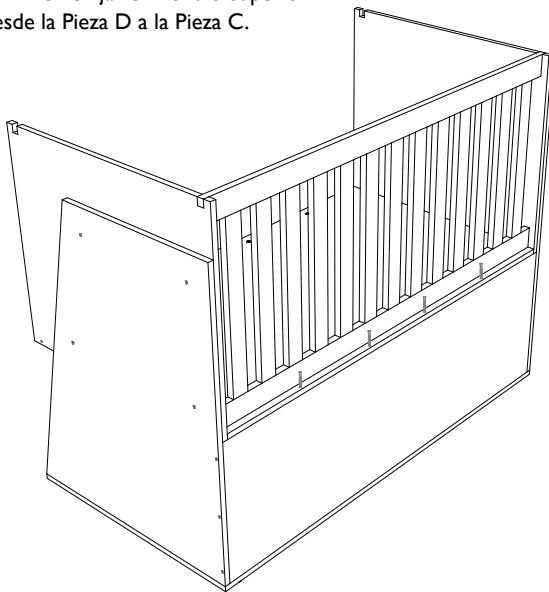
Paso 7:

Una el Módulo Superior e Inferior, usando los tornillos auto perforantes 8x1.



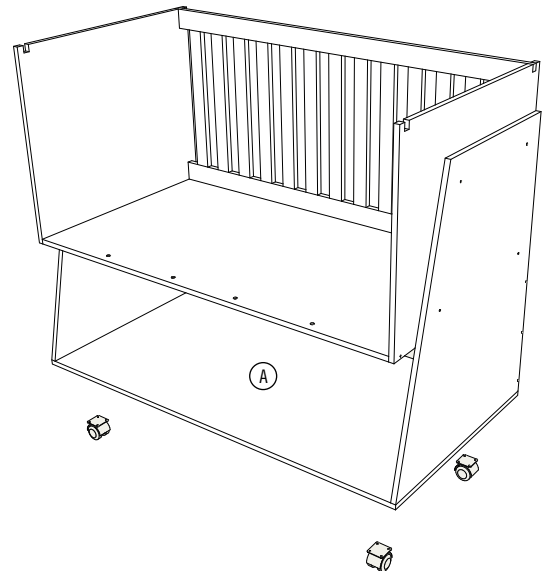
Paso 8:

Gire la Cuna y por la parte posterior, termine de fijar el Módulo Superior desde la Pieza D a la Pieza C.



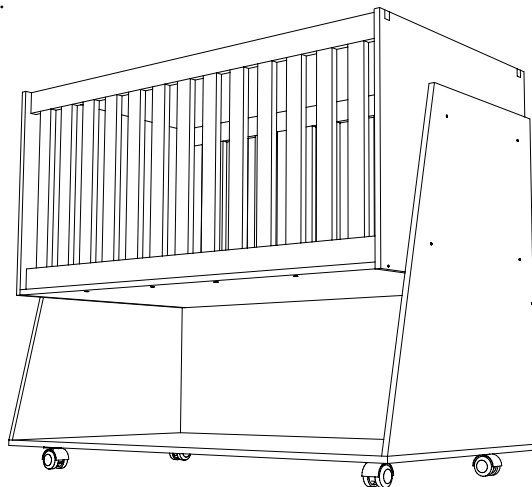
Paso 9:

Para instalar las ruedas, deje un margen de 50mm desde los bordes exteriores en la superficie inferior de la Pieza A.



Paso 10:

Para finalizar, instale la baranda frontal removible.



Serie **Cómo Hacer** / Mueblería / Cuna

Plano: Armado Paso a Paso

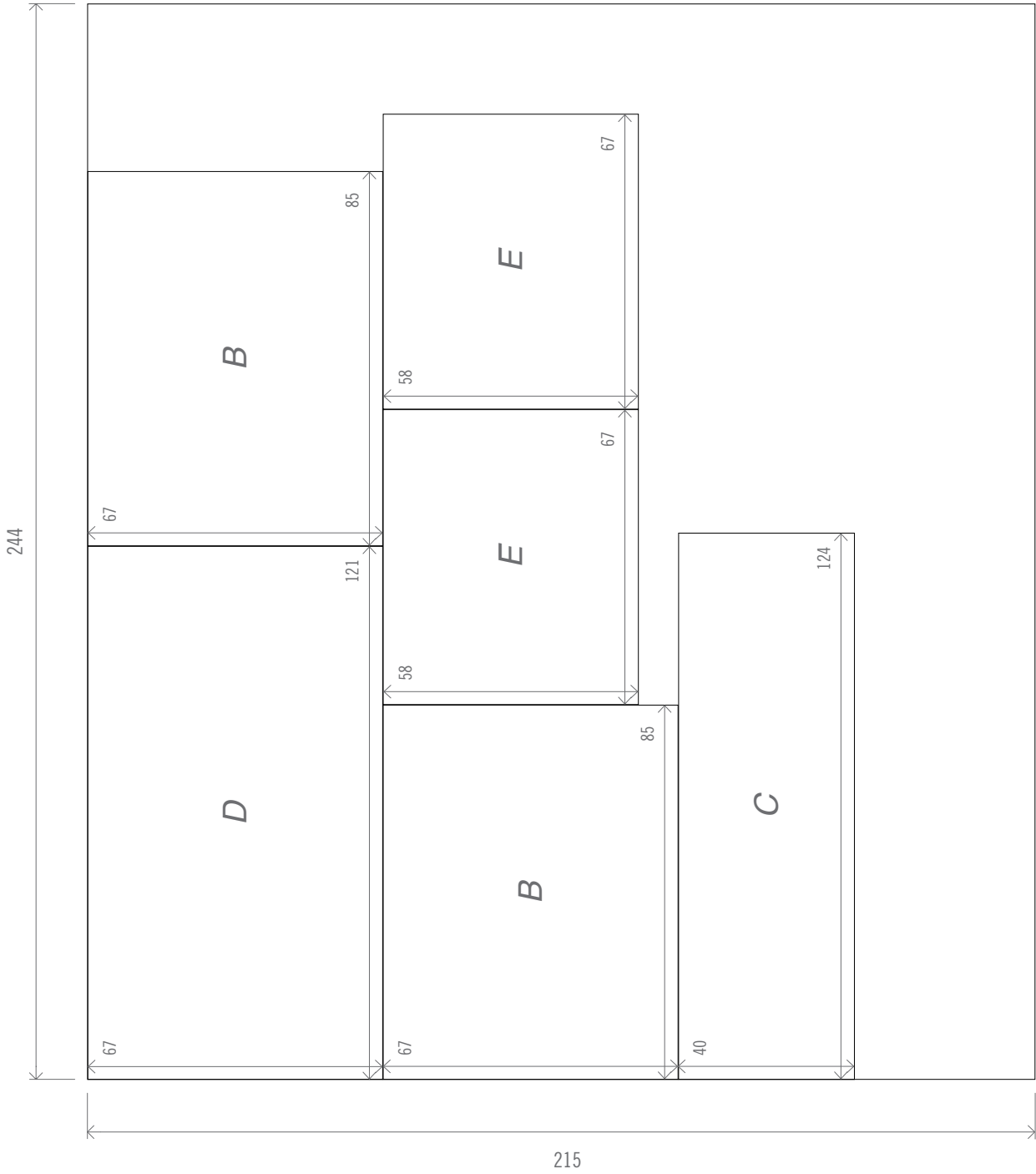
Material: Melamina VESTO

Espesor: 15 y 18mm

Lámina: 15.8



ARAUCO.
Sembremos Futuro



Melamina VESTO / Teka Artico

Notas: El Diagrama de corte adjunto, considera la forma correcta de cortar el tablero con Diseños Madera.

• Medidas expresadas en centímetros (cm).



Serie **Cómo Hacer** / Mueblería / Cuna

Plano: Diagrama de Cortes

Material: Melamina VESTO

Espesor: 15mm

Lámina: 15.9



