



Serie Cómo Hacer

Proyectos MUEBLERIA  
FICHAS COLECCIONABLES



1

De líneas simples y muy práctico, este **Mueble para TV** puede ser usado tanto en el living o dormitorio. Para realizar este proyecto solo requiere 1 tablero de Melamina VESTO, ideal de la línea Tendencias. Para las puertas puede elegir entre manijas a su gusto o bisagras de cierre suave, disponibles en cualquier ferretería.

# Mueble para TV

[www.arauco.cl](http://www.arauco.cl)

## Serie Cómo Hacer

Proyectos MUEBLERIA / Mueble para TV

### Materiales

Para fabricar el proyecto, se necesitan los materiales indicados en esta lista. Al usarla, podrá calcular el costo de su proyecto.

LISTADO DE MATERIALES	
	Cantidad
• Tablero de Melamina VESTO Nogal Terracota de 15 mm (2.150 mm x 2.440 mm)	01 tablero
• Tapacanto rígido de 22 mm Nogal Terracota	12 metros
• Tornillos autoperforantes de 7 x 1 5/8	50 unidades
• Bisagras acodadas	04 unidades
• Manijas para puertas (opcional)	02 unidades
• Adhesivo de contacto PL*	1/2 galón
• Tapa tornillos adhesivos	35 unidades

Nota: \* En caso de que el tapacanto sea pegado de manera manual.

### Piezas de Melamina VESTO

LISTADO DE PIEZAS						
Pieza	Descripción	Cantidad	Largo (mm)	Ancho (mm)	Espesor (mm)	Diseño/Color
A	Tapa superior / fondo	2	1.600	360	15	Nogal Terracota
B	Costados	2	386	360	15	Nogal Terracota
C	Espaldar	1	1.570	386	15	Nogal Terracota
D	Separadores	2	345	386	15	Nogal Terracota
E	Puertas	2	503	382	15	Nogal Terracota
F	Faldón	1	1.168	120	15	Nogal Terracota
G	Patas	2	360	345	15	Nogal Terracota

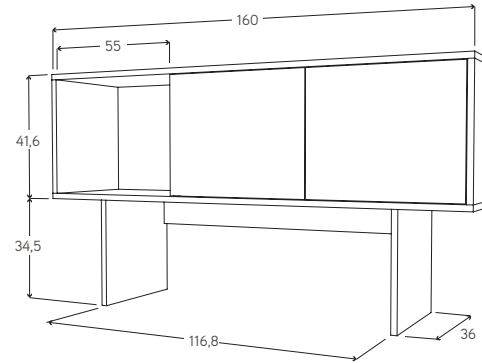
Nota: \* Las medidas de las puertas (Piezas E), consideran rebaje de 2 mm por lado para el correcto funcionamiento una vez instaladas.

\* La medida final ,de una de las piezas de SEPARADORES, es: Largo: 330 mm / Ancho: 386 mm / Espesor: 15 mm.

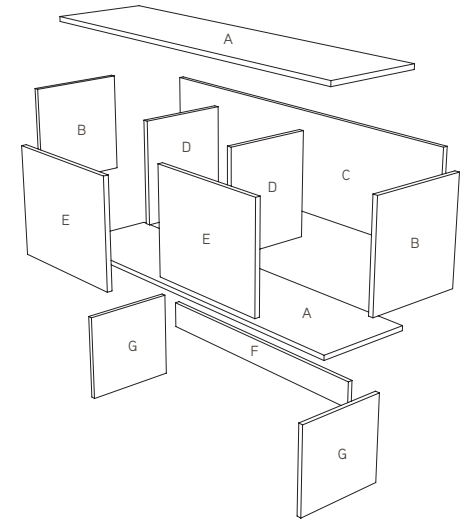
### Herramientas

Taladro, prensas, broca avellanadora de 2,5 mm, broca para bisagra de 35 mm, atornillador eléctrico, sierra copa de 2", punzón, metro y escuadra.

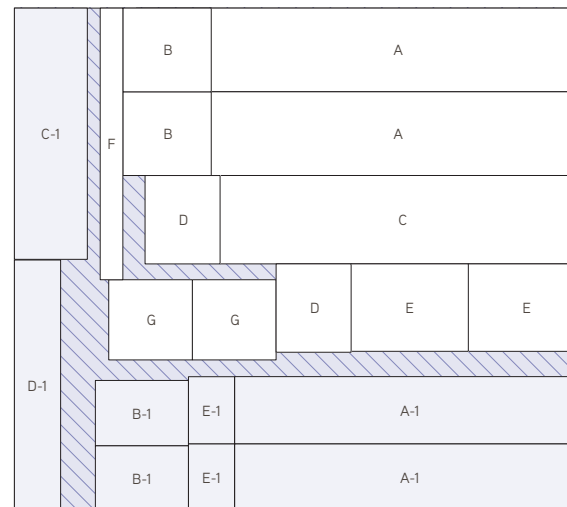
### Esquemas Mueble para TV



(Medidas expresadas en centímetros)



### Esquema de corte



Melamina VESTO: NOGAL TERRACOTA

Nota: Las piezas A-1, B-1, C-1, D-1 y E-1, corresponden a las piezas de la Repisa (Nogal Terracota).

 Serie **Cómo Hacer**

## Paso a paso

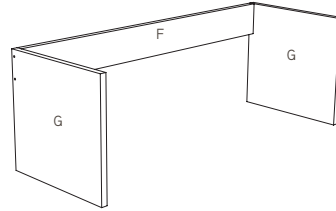
**Recomendación:** Use prensas para la fijación entre cada pieza.

### Paso 1:

Unir las piezas G (patas) a la pieza F (faldón). Esta última debe quedar a ras del borde-esquina de la pieza G.

#### Postura de tornillos:

Usar 2 tornillos en cada unión. Para fijar las piezas, posicione los dos tornillos a 20 mm y 82 mm respectivamente del canto superior de la pieza G.



### Paso 2:

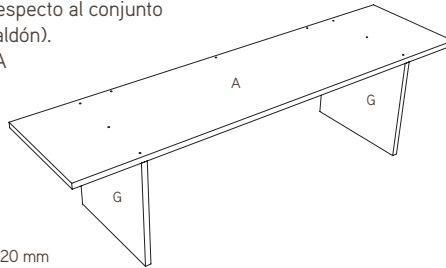
Para la fijación de la pieza A (fondo), céntrela con respecto al conjunto previamente armado con las piezas G (patas) y F (faldón). Deje 201 mm entre los cantos laterales de la pieza A y las piezas G.

#### Postura de tornillos:

Use 9 tornillos: 3 para cada unión entre las piezas A y G, y 3 para la unión de las piezas A y F.

En el caso de la unión de las piezas A y G, ubique 2 tornillos a 30 mm del canto frontal y posterior de la pieza A y el tercero a 180 mm de ambos extremos.

En el caso de la unión de las piezas A y F, ubique 2 tornillos a 320 mm de cada canto lateral de la pieza A y el tercero, a 800 mm de cada extremo.

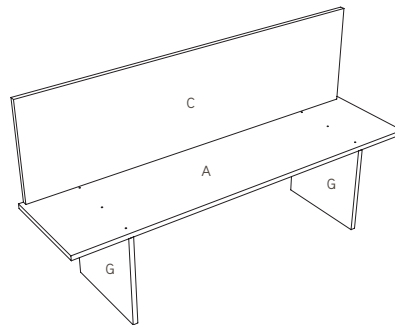


### Paso 3:

Fijar pieza C (espaldar) sobre el conjunto previamente armado con las piezas A (fondo), G (patas) y F (faldón). La pieza C, debe quedar centrada y a ras del canto posterior de la pieza A.

#### Postura de tornillos:

Para unir la pieza C al conjunto previamente armado, utilice 4 tornillos, ubicados a 150 mm y 500 mm de cada canto lateral de la pieza A.



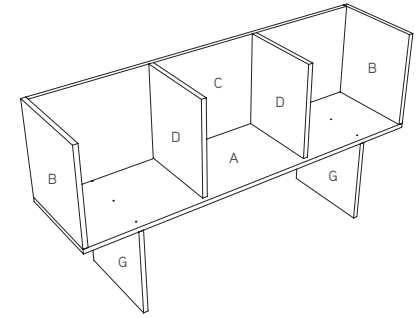
### Paso 4:

Para fijar las piezas B (costados), se deben situar a ras de los extremos de las piezas A (fondo) y C (espaldar).

Para fijar las piezas D (separadores), debe dejarse un espacio interior de 550 mm entre las piezas derechas B y D. La distancia entre las piezas izquierdas B y D es de 498 mm. Estas piezas, deben quedar al ras de la pieza C, dejando un espacio de 20 mm entre los cantos frontales de las piezas D y A.

#### Postura de tornillos:

Usar tres tornillos para unir cada pieza B y D a la pieza C. En cada pieza, fije dos tornillos a 100 mm de los cantos superior e inferior de la pieza C y el tercero, a 200 mm del canto superior de la pieza C. Por último, para unir la piezas B y D a la pieza A, utilice 2 tornillos posicionados a 100 mm desde el canto frontal y posterior de la pieza A.

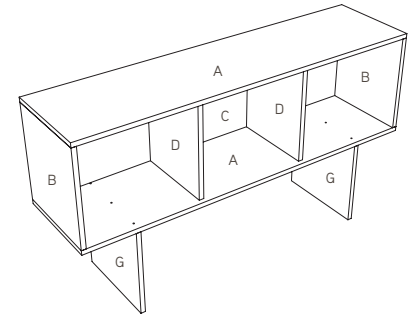


### Paso 5:

La segunda pieza A (tapa superior), se sitúa sobre las piezas B (costados), C (espaldar) y D (separadores), fijándose a estas mediante tornillos.

#### Postura de tornillos:

Contemplar el uso de 15 tornillos (3 por cada pieza unida). En cada pieza, situar los tornillos a 20 mm de sus cantos frontales y posteriores, y el tercero al centro de estos. Para fijar la pieza A (cubierta superior) a la pieza C, ubicar 1 tornillo a 200 mm de cada canto lateral de la pieza C y 1 tornillo al centro de estos.



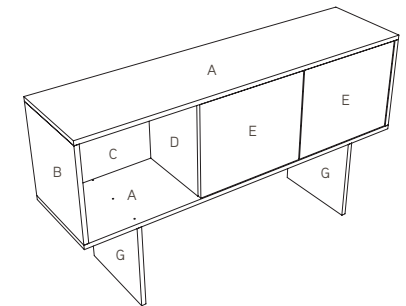
### Paso 6:

Finalmente, se posicionan las 2 puertas (piezas E), que se ubican en el espacio central y derecho del mueble, respectivamente.

Para su instalación, se deben realizar perforaciones para las bisagras a 75 mm del canto superior e inferior de las piezas E y a 21 mm del costado, luego, fíjelas a la pieza D (separador izquierdo) y pieza B (costado derecho) respectivamente.

Las puertas deben compensar el espacio por el alto, para evitar que rocen con las piezas A (tapa superior y fondo).

Para más detalles, consulte **Cómo Instalar Bisagras de Retén** de la Serie Cómo Hacer.



Proyectos MUEBLERIA / Mueble para TV

 Serie **Cómo Hacer**

## Repisa

Aproveche al máximo el tablero de Melamina VESTO y fabrique esta Repisa empotrada con los sobrantes del tablero de Melamina VESTO Nogal Terracota del “Mueble de TV”.

Esta práctica Repisa empotrada, puede ser adosada a muro en una sala de estar, sala de estudio o dormitorio.

**Seguridad:** Es importante anclar este mueble a muro. Ideal 4 a 6 anclajes. Tornillos según materialidad de su muro.

## Materiales

Para fabricar el proyecto, se necesitan los materiales indicados en esta lista. Al usarla, podrá calcular el costo de su proyecto.

LISTADO DE MATERIALES		Cantidad
• Tablero de Melamina VESTO Nogal Terracota de 15 mm (2.150 mm x 2.440 mm)		1/2 tablero
• Tapacanto rígido de 22 mm Nogal Terracota		9 metros
• Tornillos autoperforantes de 7 x 1 5/8		23 unidades
• Adhesivo de contacto PL*		1/2 galón
• Tapa tornillos adhesivos		23 unidades

Nota: \* En caso de que el tapacanto sea pegado de manera manual.

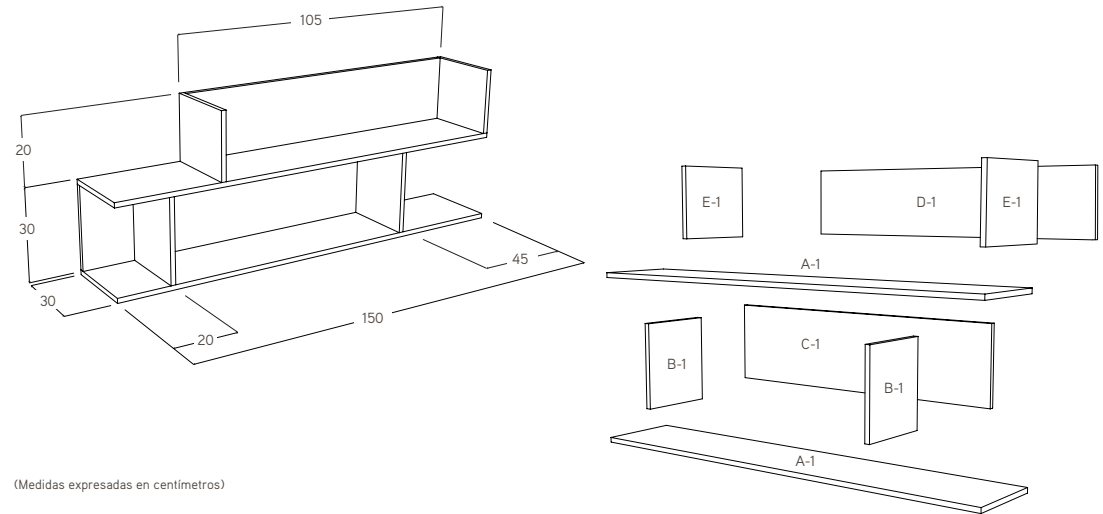
## Piezas de Melamina VESTO

LISTADO DE PIEZAS						
Pieza	Descripción	Cantidad	Largo (mm)	Ancho (mm)	Espesor (mm)	Diseño/Color
A-1	Repisas	2	1.500	300	15	Nogal Terracota
B-1	Separadores	2	300	285	15	Nogal Terracota
C-1	Espaldar inferior	1	1.050	300	15	Nogal Terracota
D-1	Espaldar superior	1	1.050	200	15	Nogal Terracota
E-1	Costados superiores	2	200	300	15	Nogal Terracota

## Herramientas

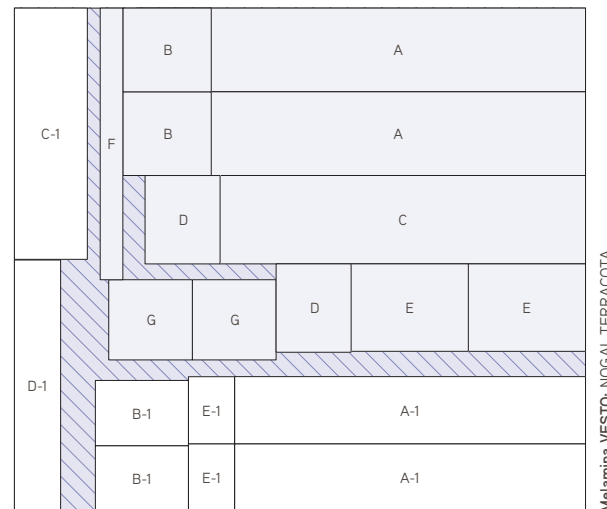
Taladro, prensas, broca avellanadora de 2,5 mm, atornillador eléctrico, punzón, metro, escuadra y martillo.

## Esquemas Repisa



(Medidas expresadas en centímetros)

## Esquema de corte



 Serie **Cómo Hacer**

Proyectos MUEBLERIA / Repisa

## Paso a paso

**Recomendación:** Use prensas para la fijación entre cada pieza.

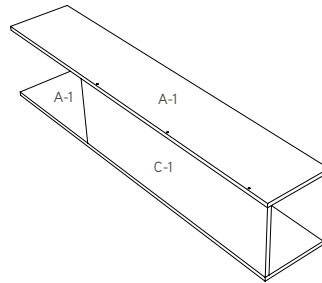


### Paso 1:

Unir pieza C-1 (espaldar inferior) a las piezas A-1 (repisas). La pieza C-1 debe estar a plomo con los cantos de las piezas A-1.

**Postura de tornillos:**

Usar 6 tornillos en total. Para fijar las piezas A-1 a la pieza C-1, posicione 3 tornillos a 100 mm, 540 mm y 975 mm desde el canto lateral de la pieza A-1 que esta a plomo con la pieza C.



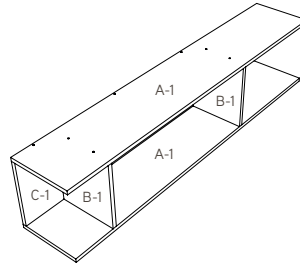
### Paso 2:

Unir piezas B-1 (separadores) a las piezas A-1 (repisas) y pieza C-1 (espaldar inferior).

Ubicar una de las piezas B-1 a 200 mm desde los cantos laterales izquierdo de las piezas A-1, y la otra pieza B-1, a 525 mm desde los cantos laterales derechos.

**Postura de tornillos:**

Usar 10 tornillos en total. Para fijar las piezas B-1 con las piezas A-1, posicionar 1 tornillo a 80 mm desde canto frontal y posterior de las pieza A-1. Girar y repetir este proceso con la siguiente pieza A-1. Por último para unir las piezas B-1 con la pieza C-1, fijar con un tornillo en medio de cada pieza B-1.

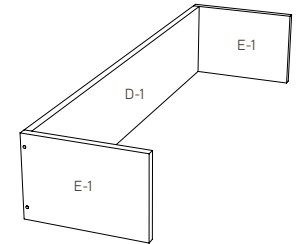


### Paso 3:

Unir las piezas E-1 (costados superiores) con la pieza D-1 (espaldar superior).

**Postura de tornillos:**

Usar 4 tornillos en total. Para fijar las piezas E-1 (costados superiores) con la pieza D-1 (espaldar superior), posicione 1 tornillo a 30 mm desde el canto superior y otro desde el canto inferior de las piezas E-1.

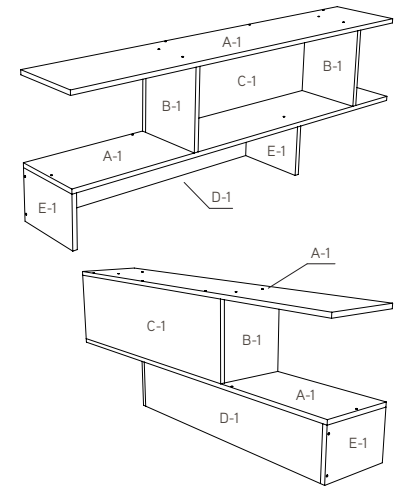


### Paso 4:

Para unir los 2 módulos previamente armados. Poner como base el módulo formado por las piezas E-1 (costados superiores) y la pieza D-1 (espaldar superior). Luego, proceda a colocar encima el módulo conformado por las piezas A-1 (repisas) y las piezas B-1 (separadores), dejando a plomo la pieza A-1 con una de las piezas E-1 (costado superior) y alineando la pieza C-1 (espaldar inferior) y la pieza D-1 (espaldar superior).

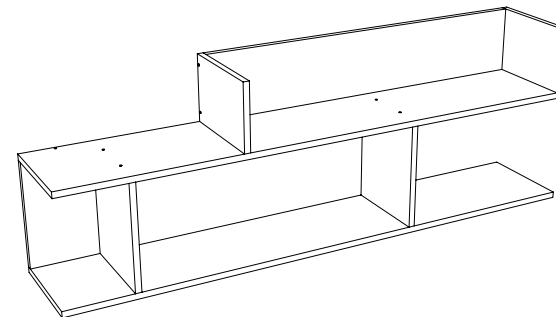
**Postura de tornillos:**

Usar 3 tornillos en total. Para fijar la pieza A-1 al módulo conformado por las piezas E-1 y pieza D-1. Posicionar 1 tornillo centrado en cada una de las piezas E-1 y 1 tornillo ubicado a 370 mm desde el canto de la pieza E-1 y centrado con el canto de la pieza D-1.



### Paso 5:

Por último girar la repisa ya terminada y presentar.



## Instalación Repisa

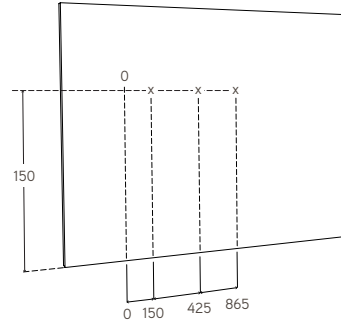
**Recomendación:** Use prensas para la fijación entre cada pieza.

### Paso 1:

Para posicionar el mueble aéreo, marque los puntos para la perforación utilizando un nivel como guía. La medida X dependerá del lugar de instalación como la altura del suelo al cielo, la medida de un televisor u otros objetos que requiera bajo el mueble.

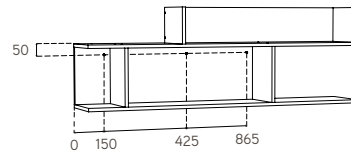
Marque el punto 0, que corresponderá al borde izquierdo del mueble aéreo. Luego marque 3 puntos hacia la derecha a 150 mm, 425 mm y 865 mm (usando el nivel).

Perfore con broca según muro en los 3 puntos marcados.



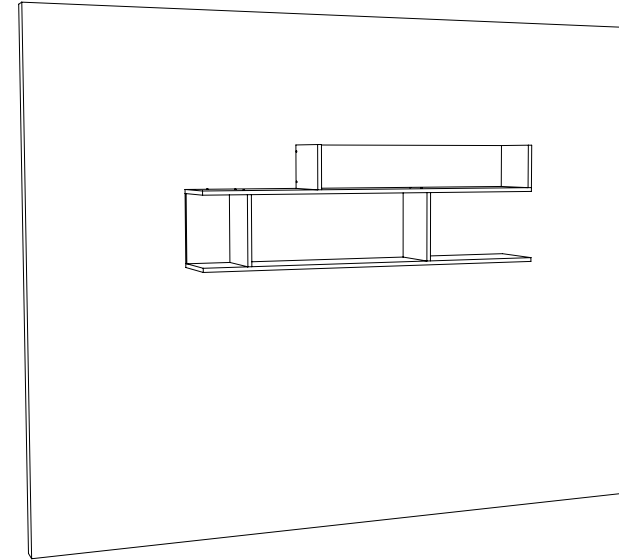
### Paso 2:

Haga 3 perforaciones con una broca de 3 mm en el espaldar de la repisa utilizando el nivel nuevamente. Estas pequeñas perforaciones servirán como guía a los tornillos. Fije las perforaciones a 150 mm, 425 mm y 865 mm desde el borde izquierdo del mueble y a 50 mm de la pieza A-1 (repisa superior).

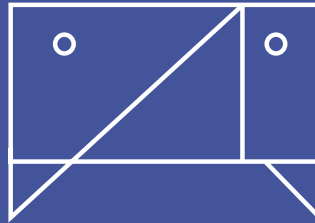


### Paso 3:

Calce las 3 perforaciones hechas en la repisa con las 3 perforaciones hechas en el muro. Utilice tornillos para fijar el mueble aéreo al muro.



## Serie Cómo Hacer



Proyectos MUEBLERÍA

**arauco**  
renovables para una vida mejor

**IMPORTANTE:**

Antes de comenzar con estos proyectos, recomendamos contar con y utilizar todos los elementos de protección personal que sean pertinentes en atención a la naturaleza de los trabajos que se efectuarán, tales como lentes de seguridad, guantes, protectores auditivos, máscaras, entre otros.

Las instrucciones pertinentes a los proyectos que da cuenta esta publicación han sido elaboradas cuidadosamente teniendo en consideración las características específicas que gozan los productos ARAUCO y los procedimientos recomendados por normas nacionales e internacionales respecto de la construcción en madera. Entendiendo que el trabajo y construcción en madera es una técnica que requiere ciertas habilidades, conocimiento y metodologías determinadas, ARAUCO, como productor, y los autores o los distribuidores de estas instrucciones, en ningún caso pueden responsabilizarse en grado alguno de los resultados y/o efectos que en la práctica se produzcan como consecuencia del uso y/o aplicación que se haga de los productos e instrucciones indicados.