



Proyectos Mueblería

Serie
Cómo Hacer

Home office

- Diseño contemporáneo
- Económico
- Ideal espacios reducidos

Nuevo
PROYECTO MUEBLERÍA



renovables para una vida mejor

arauco

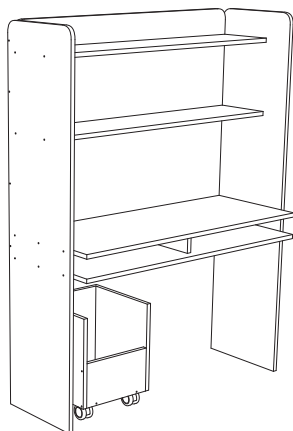


Home office

1. Introducción

Esta práctica mini oficina, tiene un diseño contemporáneo, económico y fácil de construir. Es ideal para hogares con espacios reducidos y solo requiere 1 tablero de Melamina VESTO.

Seguridad: Es importante anclar este mueble a muro. Ideal 2 anclajes. Tornillos y tarugos según materialidad de su muro.



2. Materiales y herramientas

Para fabricar el proyecto, se necesitan los materiales indicados en esta lista. Al usarla, podrá calcular el costo de su proyecto.

LISTADO DE MATERIALES	
	Cantidad
• Tablero de Melamina VESTO Legno de 18 mm (2.150 mm x 2.440 mm)	01 tablero
• Tapacanto delgado Legno	17 metros
• Tornillos autorroscantes de 4 x 50 mm	53 unidades
• Tarugos madera de 10 mm	03 unidades
• Tirador para cajón con ruedas (opcional)	01 unidad
• Ruedas plásticas	04 unidades
• Adhesivo de contacto*	1/2 galón
• Cola fría	1/2 kilogramo
• Tapas plásticas o autoadhesivas para tornillos autorroscantes	49 unidades

Nota: * En caso de que el tapacanto no sea engomado.

Herramientas

Taladro, prensa para esquinas, broca avellanadora de 2,5 mm, atornillador eléctrico, sierra copa de 2", sierra caladora, hoja sierra caladora para melamina, punzón, metro, escuadra y martillo.



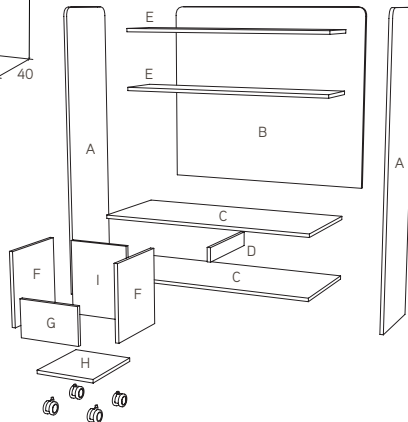
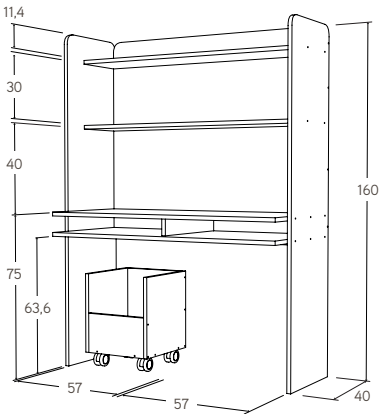
3. Piezas de Melamina VESTO

LISTADO DE PIEZAS

Corte	Descripción	Cantidad	Largo (mm)	Ancho (mm)	Espesor (mm)	Diseño/Color
Módulo escritorio - Melamina VESTO						
A	Costados	2	1.600	400	18	Legno
B	Trasera	1	1.000	1.160	18	Legno
C	Cubiertas	2	450	1.160	18	Legno
D	Separador	1	400	78	18	Legno
E	Repisas	2	250	1.160	18	Legno
Módulo cajón ruedas - Melamina VESTO						
F	Costados	2	380	350	18	Legno
G	Frente	1	190	279	18	Legno
H	Fondo	1	279	314	18	Legno
I	Trasera	1	279	380	18	Legno

Nota: Para los costados y trasera del escritorio (Piezas A y B), se recomienda generar los radios superiores (curvas) con un vaso o elemento similar que tenga en su hogar, con una medida a su gusto o dejar simplemente recto.

4. Esquemas Home office



Descargue toda la información necesaria para la construcción de este proyecto en: www.arauco.cl

La distribución de las piezas en el esquema de corte dependerá de:

- Espesor disco de corte.
- Refilado de bordes.
- Respetar el sentido de las vetas según listado de piezas.

Recomendado:

- Espesor de disco: 5 mm
- Refilado: 10 mm



Home
office

3236 JUNIO 20

Serie Cómo Hacer



Cómo trabajar
Maderas y Paneles



Proyectos
Mueblería



Proyectos
Terraza y Jardín



Proyectos
Construcción

IMPORTANTE:

Antes de comenzar con estos proyectos, recomendamos contar con y utilizar todos los elementos de protección personal que sean pertinentes en atención a la naturaleza de los trabajos que se efectuarán, tales como lentes de seguridad, guantes, protectores auditivos, máscaras, entre otros.

Las instrucciones pertinentes a los proyectos que da cuenta esta publicación han sido elaboradas cuidadosamente teniendo en consideración las características específicas que gozan los productos ARAUCO y los procedimientos recomendados por normas nacionales e internacionales respecto de la construcción en madera. Entendiendo que el trabajo y construcción en madera es una técnica que requiere ciertas habilidades, conocimiento y metodologías determinadas, ARAUCO, como productor, y los autores o los distribuidores de estas instrucciones, en ningún caso pueden responsabilizarse en grado alguno de los resultados y/o efectos que en la práctica se produzcan como consecuencia del uso y/o aplicación que se haga de los productos e instrucciones indicados.

arauco

Visítenos e inscribábase en:
www.arauco.cl

Contactémonos en    