



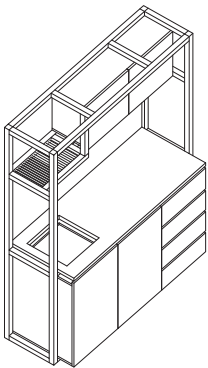
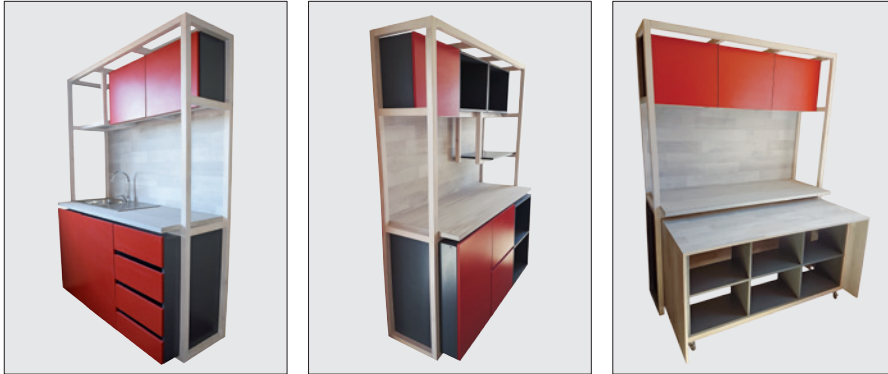
Cocina Arriagada

Características

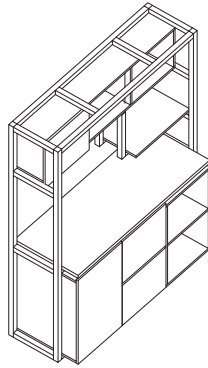
Esta cocina es parte de una serie de tres proyectos de destacados diseñadores.

Es el resultado del desafío de resolver la problemática y generar nuevas oportunidades de desarrollo para uno de los espacios más importantes de la casa: la cocina.

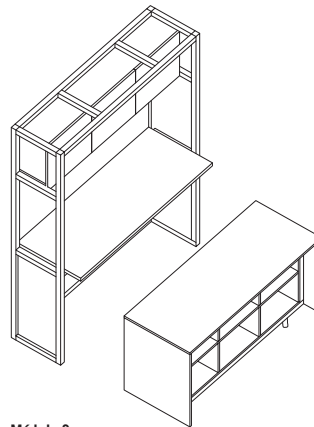
El proyecto se compone de tres módulos, uno de los cuales cuenta con un mueble isla, que puede ser usado como mesa.



Módulo 1



Módulo 2



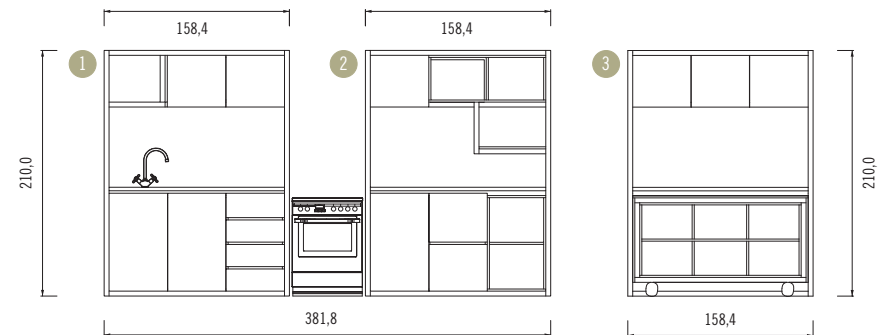
Módulo 3

1 Materiales

- 05 Tableros de Melamina VESTO Grafito de 18 mm (1,83 m x 2,50 m).
- 03 Tableros de Melamina VESTO Legno de 18 mm (1,83 m x 2,50 m).
- 01 Tableros de Melamina VESTO Rojo de 18 mm (1,83 m x 2,50 m).
- 155 Metros de Tapacanto Grafito.
- 29 Metros de Tapacanto Rojo.
- 25 Metros de Tapacanto Legno.
- 02 Tableros de DUROLAC Grafito.
- 6 Metros² de Laminado Alta Presión, Lamitech Scandinavian Wood 1509 de 0,8 mm.
- 01 Tablero de TRUPÁN de 30 mm.
- 01 Listón de MSD Terminación de 1 x 2.
- 30 Listones de MSD Terminación de 2 x 2.
- 24 Tornillos Spax de 1 1/4" x 6.
- 08 Tornillos Spax de 1 1/2" x 6.
- 388 Tornillos Spax de 2" x 6.
- 320 Tornillos Spax de 3" x 8.
- 147 Tornillos Spax de 3,5 x 16 mm.
- 18 Bisagras rectas de 35 mm.
- 06 Pares de Correderas telescópicas de 40 cm.
- 04 Ruedas de 2,5" sin freno.
- 04 Tarugos de madera de 8 mm.
- 216 Tapas autoadhesivas para tornillos.
- 03 Lt. de Adhesivo de contacto.
- 01 Kg. de Cola fría.
- 01 Galón de Barniz a elección. (considera 30 m²/gal/mano).
- 07 Tubos cromados de 25,5 cm x 12 mm.

2 Disposición Propuesta

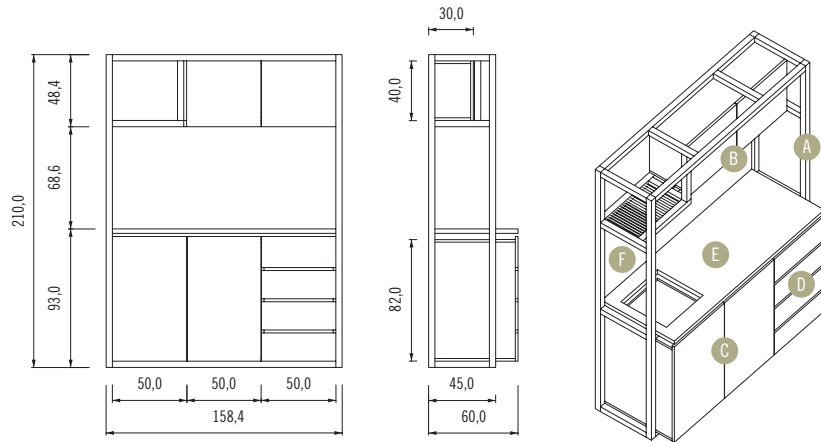
Puede variar, dependiendo del espacio disponible y ubicación de los artefactos.



Presentaremos cada módulo, con sus respectivos componentes y explicaremos cómo se construyen e instalan.



3 MÓDULO I

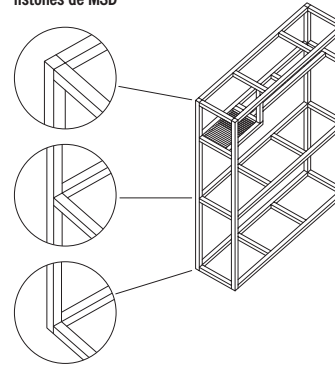


MOD-I/ A - Estructura Base

Piezas y cortes MSD Terminación

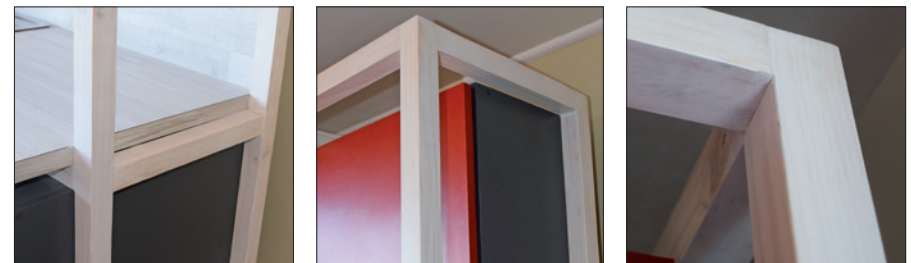
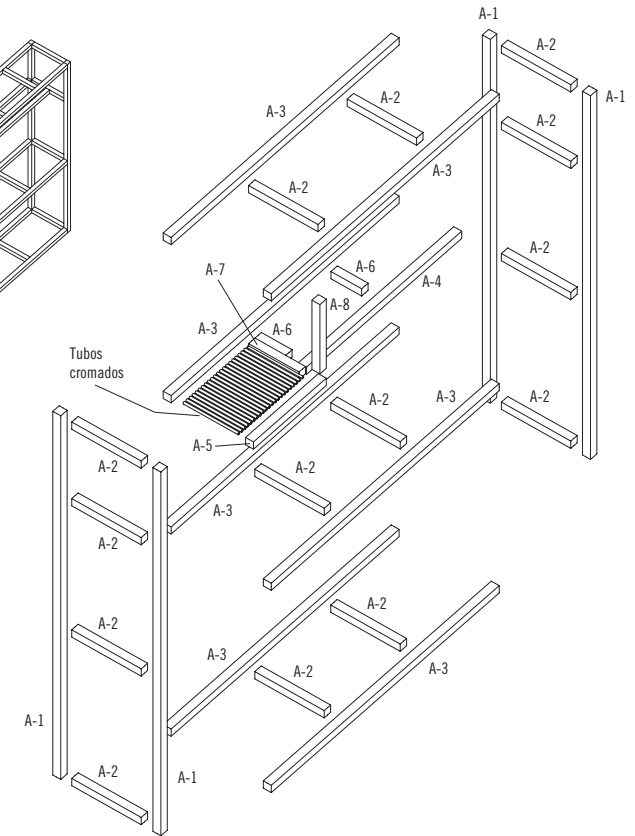
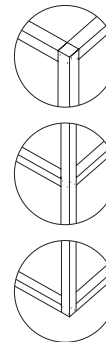
Pieza	Descripción	Escuadría	Largo cm	Cantidad
A-1	MSD Terminación	2 x 2	210,0	4
A-2	MSD Terminación	2 x 2	36,6	14
A-3	MSD Terminación	2 x 2	150,0	7
A-4	MSD Terminación	2 x 2	102,0	1
A-5	MSD Terminación	2 x 2	48,0	1
A-6	MSD Terminación	2 x 2	16,2	2
A-7	MSD Terminación	2 x 2	26,5	1
A-8	MSD Terminación	2 x 2	40,0	1

Detalle unión listones de MSD



Postura de tornillos

Usar 2 tornillos y adhesivo para madera en cada unión.





Materiales

Descripción	Especificación	Cantidad
Tornillos Spax para la estructura	3" x 8	100 unid.
Barniz a elección	-	-

Pasos para el armado de la Estructura

Unir las piezas, dejando las cabezas de los tornillos rehundidas. Luego, rellenar con pasta y posteriormente aplicar el barniz seleccionado.

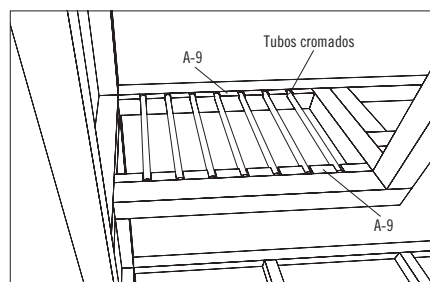
Escurridero

Piezas y cortes MSD Terminación

Pieza	Descripción	Escuadría	Largo cm	Cantidad
A-9	MSD Terminación	1 x 2	43,9	2

Materiales

Descripción	Especificación	Largo cm	Cantidad
Tornillos Spax	1 1/2 x 6	-	8 unid.
Tubo cromado	12 mm Ø	25,5	7 unid.



Pasos para el armado de la Escurridera

Hacer los calados de 15 mm de diámetro en las piezas A-9 para apoyar los tubos cromados. Luego, fije las piezas A-9 a la estructura del mueble y coloque los tubos.

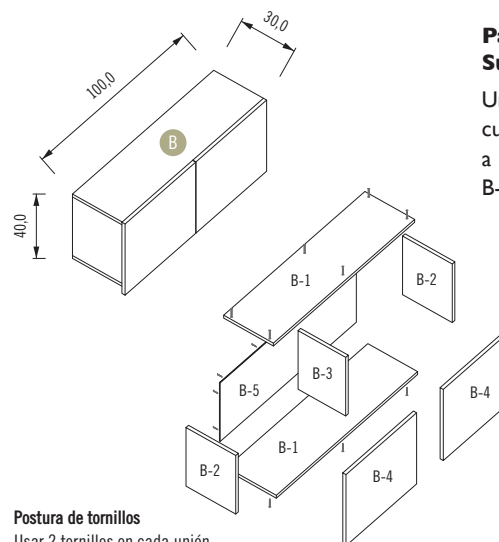
MOD-I/ B - Mueble Superior con 2 Puertas

Piezas y cortes Melamina VESTO y DUROLAC

Pieza	Descripción	Producto	Cant.	Largo cm	Ancho cm	Espesor mm	Tapacanto m
B-1	Fondo y cubierta	Vesto Grafito	2	100	28,2	18	5,1
B-2	Costados	Vesto Grafito	2	36,4	28,2	18	2,6
B-3	Central	Vesto Grafito	1	36,4	27,0	18	1,3
B-4	Puertas	Vesto Rojo	2	44,2	49,8	18	3,8
B-5	Trasera	Durolac Grafito	1	99,5	39,5	3	-

Materiales

Descripción	Especificación	Cantidad
Tornillos Spax para la estructura	2" x 6	12 unid.
Tornillos Spax para la trasera	3,5 x 16 mm	16 unid.
Bisagras rectas	35 mm	4 unid.
Tapas autoadhesivas para tornillos	-	12 unid.



Pasos para el armado de Mueble Superior con 2 Puertas

Unir los costados B-2 y central B-3 al fondo y cubierta B-1. Fijar la trasera B-5, atornillándola a la estructura. Por último, instalar las puertas B-4, dejándolas a ras con la cubierta.

Postura de tornillos

Usar 2 tornillos en cada unión.
En la trasera, usar 5 tornillos en los bordes largos y 2 en los cortos.



Detalle postura superior puertas.



Detalle postura inferior puertas.



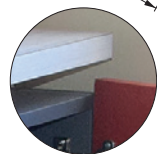
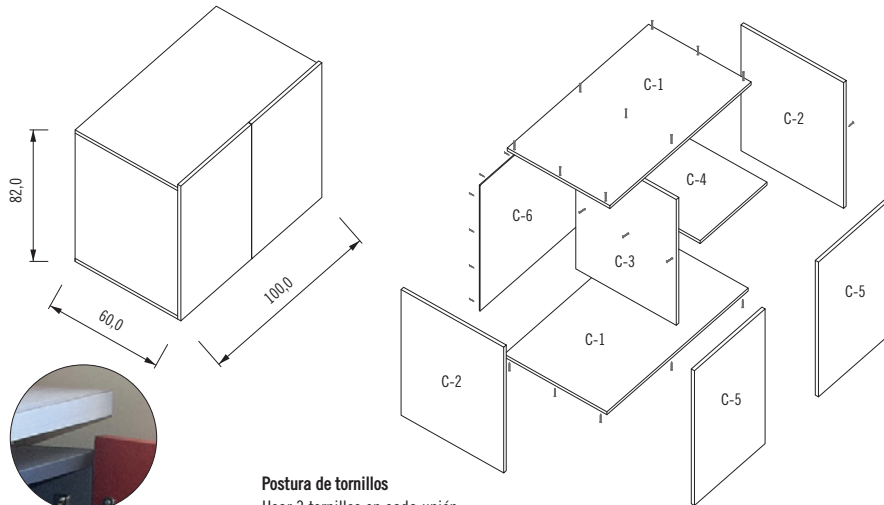
MOD-1/ C - Mueble Inferior con 2 Puertas

Piezas y cortes Melamina VESTO y DUROLAC

Pieza	Descripción	Producto	Cant.	Largo cm	Ancho cm	Espesor mm	Tapacanto m
C-1	Fondo y cubierta	Vesto Grafito	2	100,0	58,2	18	6,3
C-2	Costados	Vesto Grafito	2	78,0	58,2	18	5,4
C-3	Central	Vesto Grafito	1	78,0	57,0	18	2,7
C-4	Bandeja	Vesto Grafito	1	47,3	57,0	18	2,1
C-5	Puertas	Vesto Rojo	2	83,7	49,8	18	5,3
C-6	Trasera	Durolac Grafito	1	99,5	81,1	3	-

Materiales

Descripción	Especificación	Cantidad
Tornillos Spax para la estructura	2" x 6	24 unid.
Tornillos Spax para la trasera	3,5 x 16 mm	22 unid.
Bisagras rectas	35 mm	4 unid.
Tapas autoadhesivas para tornillos	-	24 unid.



Detalle postura superior puertas.

Postura de tornillos
Usar 3 tornillos en cada unión.
En la trasera, usar 5 tornillos en los bordes largos y 4 en los cortos.

Pasos para el armado de Mueble Inferior con 2 Puertas

Unir los costados C-2 y central C-3 al fondo y cubierta C-1. Instalar la bandeja C-4, atornillándola al costado y central. Fijar la trasera C-6, atornillándola a la estructura. Por último, instalar las puertas C-5, dejándolas a ras con la cubierta.

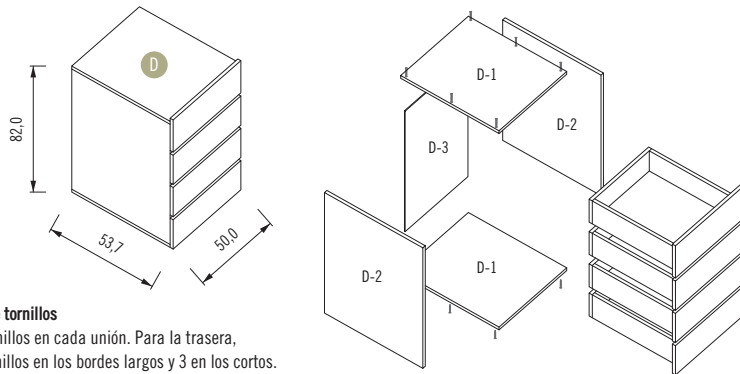
MOD-1/ D - Mueble Inferior con Cajones

Piezas y cortes Melamina VESTO y DUROLAC

Pieza	Descripción	Producto	Cant.	Largo cm	Ancho cm	Espesor mm	Tapacanto m
Cajonera							
D-1	Fondo y cubierta	Vesto Grafito	2	50,0	58,2	18	4,3
D-2	Costados	Vesto Grafito	2	78,0	58,2	18	5,4
D-3	Trasera	Durolac Grafito	1	81,1	49,6	3	-
Cajones							
D-4	Frentes	VestoGrafito	8	44,0	15	18	9,4
D-5	Costados	Vesto Grafito	8	48,0	15	18	10,1
D-6	Frentes falsos	Vesto Rojo	4	20,0	49,6	18	5,6
D-7	Fondo	Vesto Grafito	4	48,0	40,4	18	7,1

Materiales

Descripción	Especificación	Cantidad
Tornillos Spax para la estructura	2" x 6	68 unid.
Tornillos Spax para los frentes falsos	1 1/4 x 6	12 unid.
Tornillos Spax para la trasera	3,5 x 16 mm	22 unid.
Correderas telescópicas (pares)	40 cm	4 unid.
Tapas autoadhesivas para tornillos	-	60 unid.



Postura de tornillos

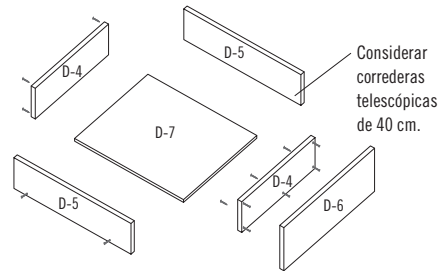
Usar 3 tornillos en cada unión. Para la trasera, usar 4 tornillos en los bordes largos y 3 en los cortos.

Pasos para el armado de la Cajonera

Unir los costados D-2 al fondo y a la cubierta D-1. Fijar la trasera D-3.

Pasos para el armado de los Cajones

Unir los costados D-5 a los frentes D-4 y luego fijar el fondo D-7. Instale las correderas y, por último, proceda a instalar los frentes falsos D-6. El frente falso superior y el inferior deberán quedar alineados con la parte de arriba y de abajo de la puerta, respectivamente. Los otros dos, se disponen equidistantes entre sí.

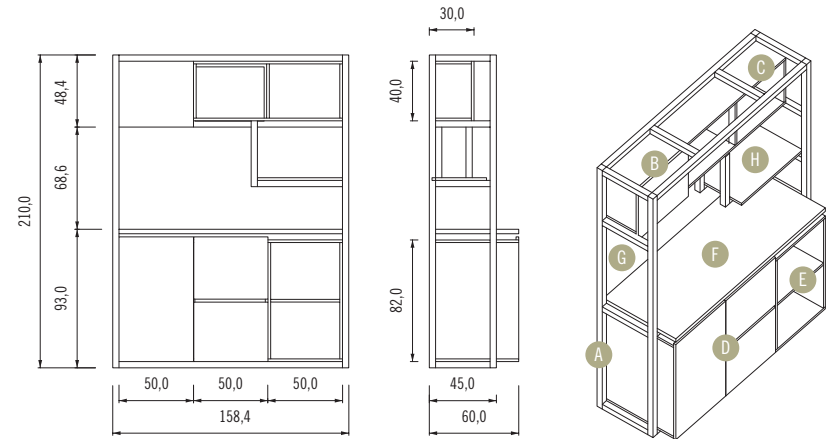


Postura de tornillos

Usar 2 tornillos en cada unión, 6 en el fondo y 3 en el frente falso.



4 MÓDULO 2



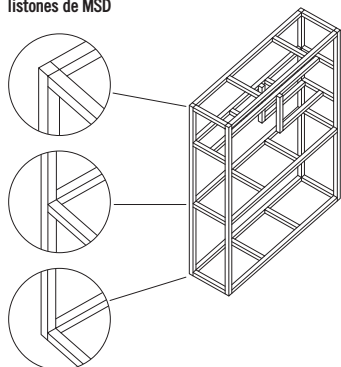
MOD-2/ A - Estructura Base

Piezas y cortes MSD Terminación

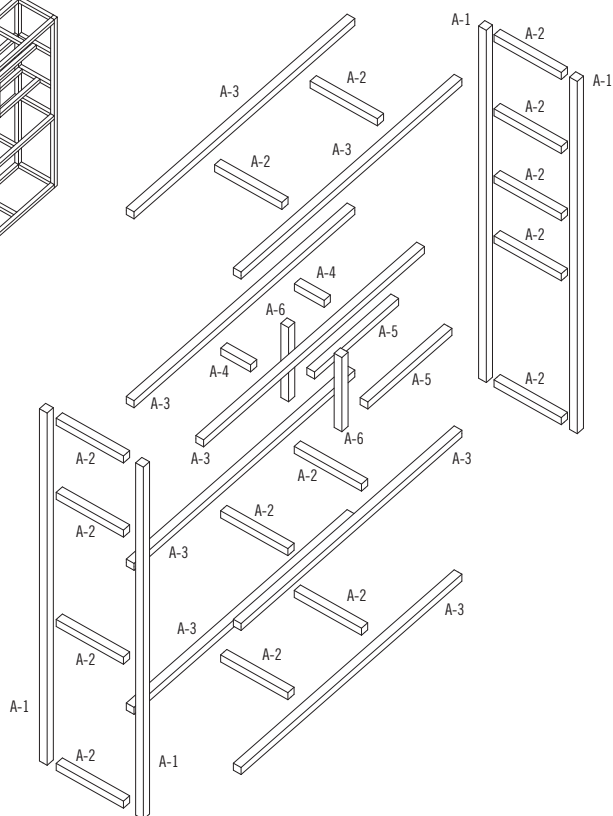
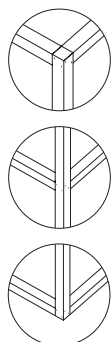
Pieza	Descripción	Escuadría	Largo cm	Cantidad
A-1	MSD Terminación	2 x 2	210,0	4
A-2	MSD Terminación	2 x 2	36,6	15
A-3	MSD Terminación	2 x 2	150,0	8
A-4	MSD Terminación	2 x 2	16,2	2
A-5	MSD Terminación	2 x 2	57,0	2
A-6	MSD Terminación	2 x 2	44,2	2



Detalle unión listones de MSD



Postura de tornillos
Usar 2 tornillos y adhesivo para madera en cada unión.



Materiales

Descripción	Especificación	Cantidad
Tornillos Spax para la estructura	3" x 8	88 unid.
Barniz a elección	-	-

Pasos para el armado de la Estructura

Unir las piezas dejando las cabezas de los tornillos rehundidas. Luego, empastar las cabezas y posteriormente aplicar el barniz seleccionado.

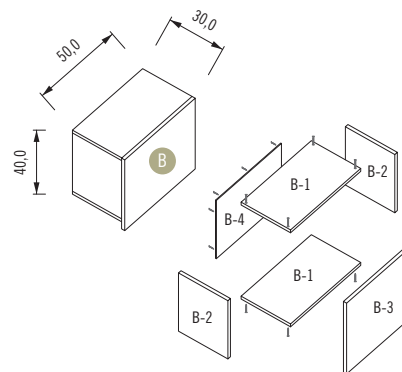
MOD-2/ B - Mueble Superior con Puerta

Piezas y cortes Melamina VESTO y DUROLAC

Pieza	Descripción	Producto	Cant.	Largo cm	Ancho cm	Espesor mm	Tapacanto m
B-1	Fondo y cubierta	Vesto Grafito	2	50,0	28,2	18	3,1
B-2	Costados	Vesto Grafito	2	36,4	28,2	18	2,6
B-3	Puerta	Vesto Rojo	1	50,0	55,2	18	2,1
B-4	Trasera	Durolac Grafito	1	49,5	39,5	3	-

Materiales

Descripción	Especificación	Cantidad
Tornillos Spax para la estructura	2" x 6	8 unid.
Tornillos Spax para la trasera	3,5 x 16 mm	10 unid.
Bisagras rectas	35 mm	2 unid.
Tapas autoadhesivas para tornillos	-	8 unid.

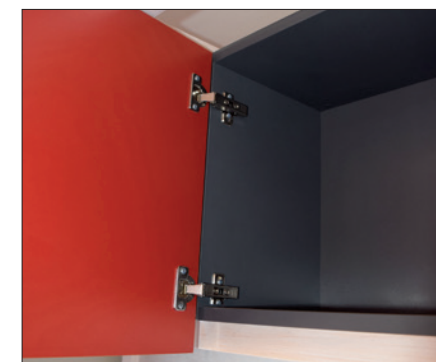


Postura de tornillos

Usar 2 tornillos en cada unión. En la trasera, usar 3 tornillos en los bordes largos y 2 en los cortos.

Pasos para el armado de Mueble Superior con Puerta

Unir los costados B-2 al fondo y cubierta B-1. Fijar la trasera (B-4), atornillándola a la estructura. Por último, instalar la puertas B-3, dejándolas a ras con la cubierta.





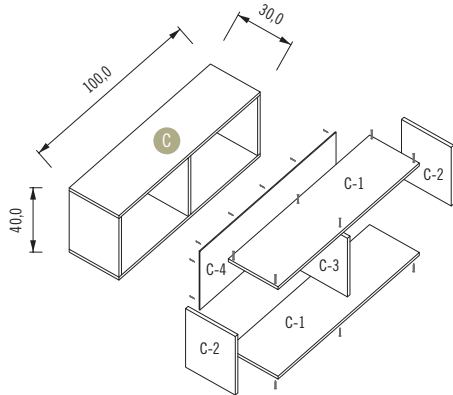
MOD-2/ C - Mueble Superior Repisa

Piezas y cortes Melamina VESTO y DUROLAC

Pieza	Descripción	Producto	Cant.	Largo cm	Ancho cm	Espesor mm	Tapacanto m
C-1	Fondo y cubierta	Vesto Grafito	2	100,0	30,0	18	5,2
C-2	Costados	Vesto Grafito	2	36,4	30,0	18	2,7
C-3	Central	Vesto Grafito	1	36,4	28,8	18	1,3
C-4	Trasera	Durolac Grafito	1	99,5	39,5	3	-

Materiales

Descripción	Especificación	Cantidad
Tornillos Spax para la estructura	2" x 6	12 unid.
Tornillos Spax para la trasera	3,5 x 16 mm	16 unid.
Tapas autoadhesivas para tornillos	-	12 unid.



Pasos para el armado de Mueble Superior Repisa

Unir los costados C-2 y central C-3 al fondo y cubierta C-1. Fijar la trasera C-4, atornillándola a la estructura.

Postura de tornillos

Usar 2 tornillos en cada unión. En la trasera, usar 5 tornillos en los bordes largos y 2 en los cortos y central.

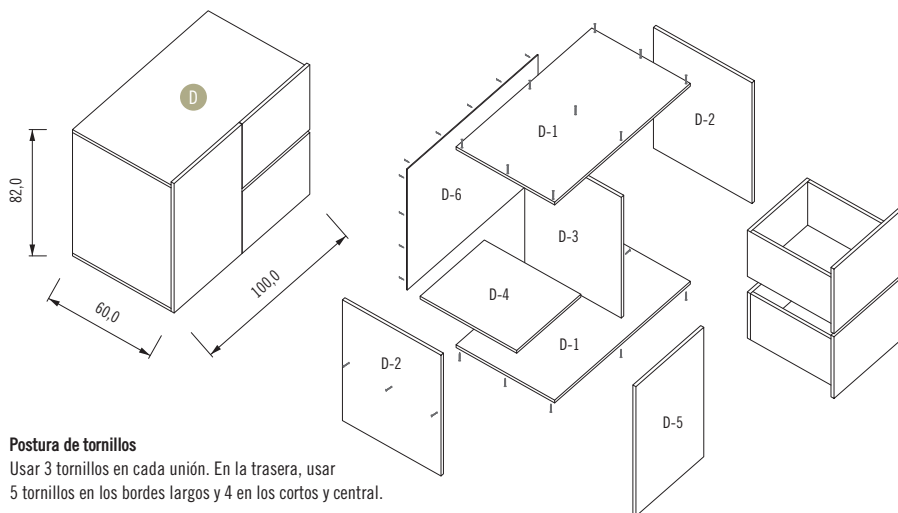
MOD-2/ D - Mueble Inferior con Puerta y 2 Cajones

Piezas y cortes Melamina VESTO y DUROLAC

Pieza	Descripción	Producto	Cant.	Largo cm	Ancho cm	Espesor mm	Tapacanto m
Cajonera							
D-1	Fondo y cubierta	Vesto Grafito	2	100,0	58,2	18	6,3
D-2	Costados	Vesto Grafito	2	78,0	58,2	18	5,4
D-3	Central	Vesto Grafito	1	78,0	57,0	18	2,7
D-4	Bandeja	Vesto Grafito	1	57,0	47,3	18	2,1
D-5	Puerta	Vesto Rojo	1	83,7	49,8	18	2,7
D-6	Trasera	Durolac Grafito	1	97,6	79,2	3	-
Cajones							
D-7	Frentes	Vesto Grafito	4	44,7	30,0	18	6,0
D-8	Costados	Vesto Grafito	4	48,0	30,0	18	6,2
D-9	Frentes falsos	Vesto Rojo	2	49,6	41,0	18	3,6
D-10	Fondo	Vesto Grafito	2	41,1	48,0	18	3,6

Materiales

Descripción	Especificación	Cantidad
Tornillos Spax para la estructura	2" x 6	52 unid.
Tornillos Spax para los frentes falsos	1 1/4 x 6	12 unid.
Tornillos Spax para la trasera	3,5 x 16 mm	18 unid.
Correderas telescópicas (pares)	40 cm	2 unid.
Bisagra recta 35 mm	-	2 unid.
Tapas autoadhesivas para tornillos	-	40 unid.



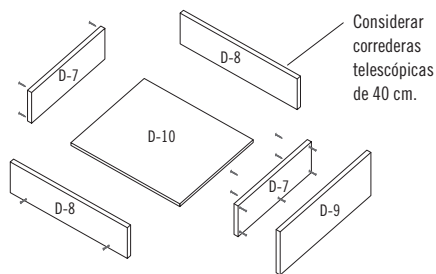
Postura de tornillos

Usar 3 tornillos en cada unión. En la trasera, usar 5 tornillos en los bordes largos y 4 en los cortos y central.

Pasos para el armado de la Cajonera

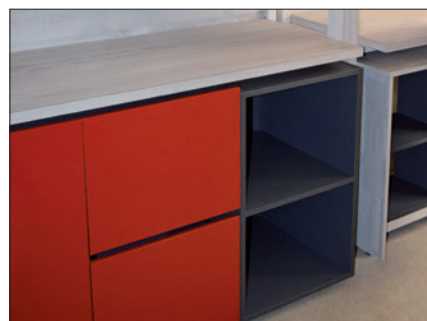
Unir los costados D-2 y el central D-3 al fondo y cubierta D-1. Instalar la bandeja D-4. Fijar la trasera D-6, atornillándola a la estructura. Por último, instalar la puerta D-5, dejándola a ras con el fondo.

Pasos para el armado de los Cajones



Postura de tornillos

Usar 2 tornillos en cada unión, 6 en el fondo y 4 en el frente falso.



Pasos para el armado de los Cajones

Unir los costados D-8 a los frentes D-7 y luego fijar el fondo D-10. Instale las correderas y, por último, proceda a colocar los frentes falsos D-9, que deben quedar alineados con la parte superior e inferior de la puerta del mueble.

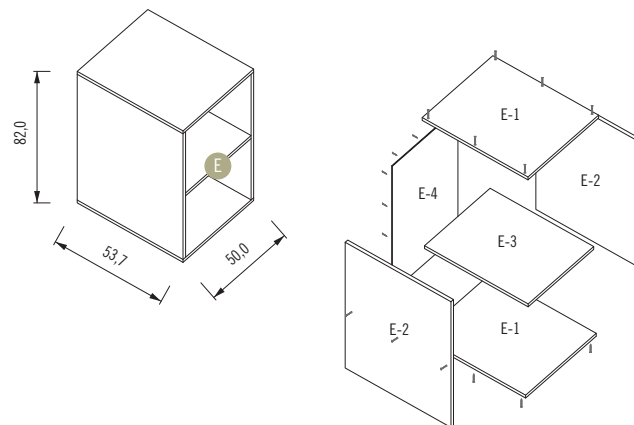
MOD-2/ E - Mueble Inferior con Repisa

Piezas y cortes Melamina VESTO y DUROLAC

Pieza	Descripción	Producto	Cant.	Largo cm	Ancho cm	Espesor mm	Tapacanto m
E-1	Fondo y cubierta	Vesto Grafito	2	50,0	60,0	18	4,4
E-2	Costados	Vesto Grafito	2	78,0	60,0	18	5,5
E-3	Bandeja	Vesto Grafito	1	58,8	46,4	18	2,1
E-4	Trasera	Durolac Grafito	1	49,5	81,1	3	-

Materiales

Descripción	Especificación	Cantidad
Tornillos Spax para la estructura	2" x 6	18 unid.
Tornillos Spax para la trasera	3,5 x 16 mm	17 unid.
Tapas autoadhesivas para tornillos	-	18 unid.



Postura de tornillos

Usar 3 tornillos en cada unión. En la trasera, usar 4 tornillos en los costados y 3 en la cubierta, fondo y bandeja.

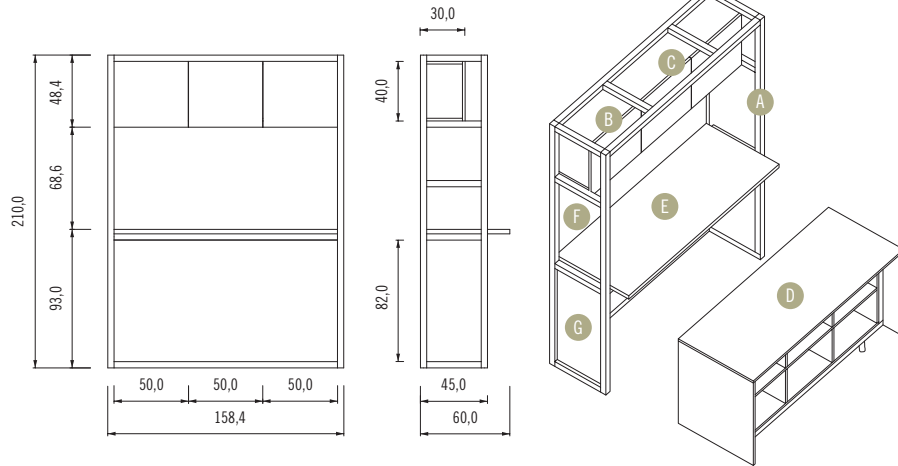
Pasos para el armado de Mueble Inferior con Repisa

Unir los costados E-2 al fondo y cubierta E-1. Instalar la bandeja E-3 y posteriormente fijar la trasera E-4, atornillándola a la estructura.



5 MÓDULO 3

Este módulo contiene un mueble isla movable.

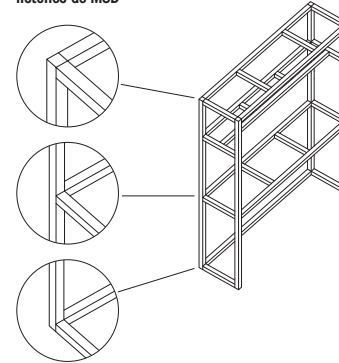


MOD-3/ A - Estructura Base

Piezas y cortes MSD Terminación

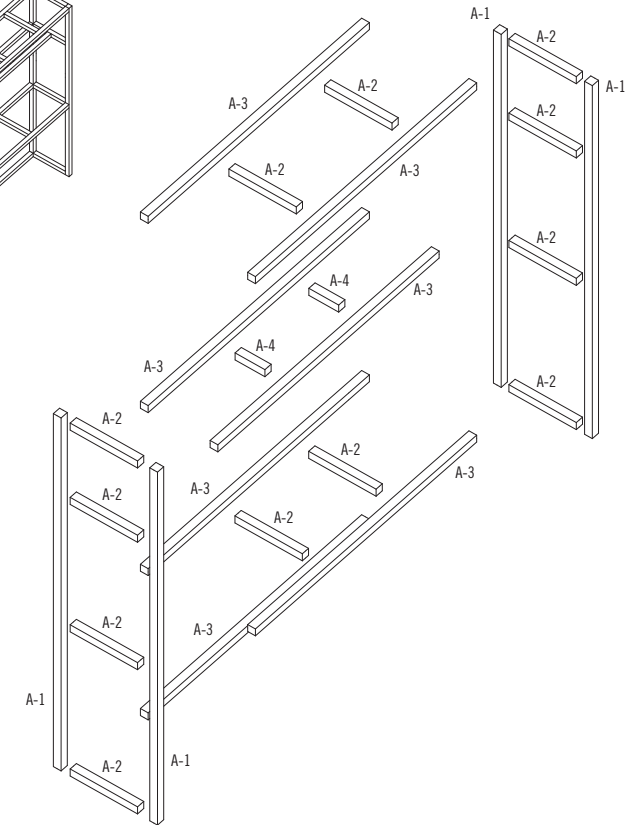
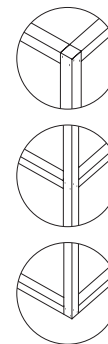
Pieza	Descripción	Escuadría	Largo cm	Cantidad
A-1	MSD Terminación	2 x 2	210,0	4
A-2	MSD Terminación	2 x 2	36,6	12
A-3	MSD Terminación	2 x 2	150	7
A-4	MSD Terminación	2 x 2	16,2	2

Detalle unión listones de MSD



Postura de tornillos

Usar 2 tornillos y adhesivo para madera en cada unión.



Materiales

Descripción	Especificación	Cantidad
Tornillos Spax	3" x 8	84 unid.
Barniz a elección	-	-

Pasos para el armado de la Estructura

Unir las piezas dejando las cabezas de los tornillos rehundidas. Luego, empastar las cabezas y posteriormente aplicar el barniz seleccionado.



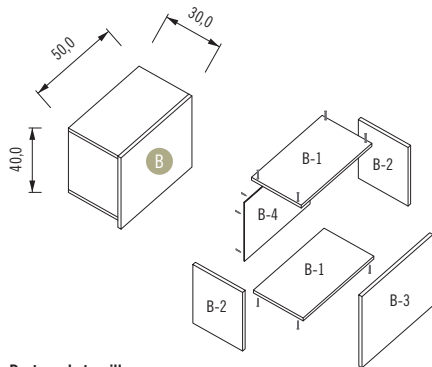
MOD-3/ B - Mueble Superior con Puerta

Piezas y cortes Melamina VESTO y DUROLAC

Pieza	Descripción	Producto	Cant.	Largo cm	Ancho cm	Espesor mm	Tapacanto m
B-1	Fondo y cubierta	Vesto Grafito	2	50,0	28,2	18	3,1
B-2	Costados	Vesto Grafito	2	36,4	28,2	18	2,6
B-3	Puerta	Vesto Rojo	1	50,0	55,2	18	2,1
B-4	Trasera	Durolac	1	47,6	37,6	3	1

Materiales

Descripción	Especificación	Cantidad
Tornillos Spax para la estructura	2" x 6	8 unid.
Tornillos Spax para la trasera	3,5 x 16 mm	10 unid.
Bisagras rectas	35 mm	2 unid.
Tapas autoadhesivas para tornillos	-	8 unid.



Postura de tornillos

Usar 2 tornillos en cada unión. En la trasera, usar 3 tornillos en los bordes largos y 2 en los cortos.

Pasos para el armado de Mueble Superior con Puerta

Unir los costados B-2 al fondo y cubierta B-1. Fijar la trasera (B-4), atornillándola a la estructura. Por último, instalar la puertas B-3, dejándolas a ras con la cubierta.

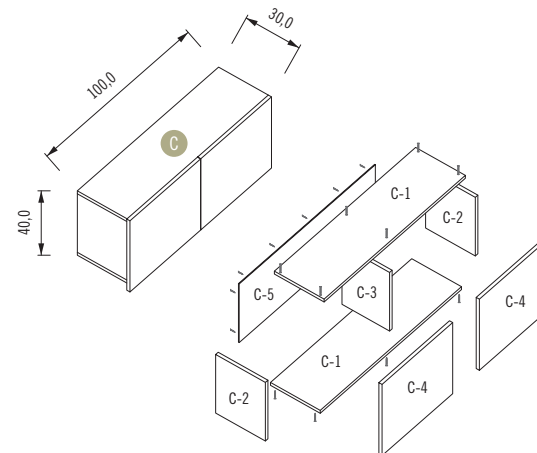
MOD-3/ C - Mueble Superior con 2 Puertas

Piezas y cortes Melamina VESTO y DUROLAC

Pieza	Descripción	Producto	Cant.	Largo cm	Ancho cm	Espesor mm	Tapacanto m
C-1	Fondo y cubierta	Vesto Grafito	2	100,0	28,2	18	5,1
C-2	Costados	Vesto Grafito	2	36,4	28,2	18	2,6
C-3	Central	Vesto Grafito	1	36,4	27,0	18	1,3
C-4	Puertas	Vesto Rojo	2	44,2	49,8	18	3,8
C-5	Trasera	Durolac	1	97,6	37,6	3	-

Materiales

Descripción	Especificación	Cantidad
Tornillos Spax para la estructura	2" x 6	12 unid.
Tornillos Spax para la trasera	3,5 x 16 mm	16 unid.
Bisagras rectas	35 mm	4 unid.
Tapas autoadhesivas para tornillos	-	12 unid.



Postura de tornillos

Usar 2 tornillos en cada unión. En la trasera, usar 5 tornillos en los bordes largos y 2 en los cortos.



Pasos para el armado de Mueble Superior con 2 Puertas

Unir los costados C-2 y central C-3 al fondo y cubierta C-1. Fijar la trasera (C-5), atornillándola a la estructura. Por último, instalar la puertas C-4, dejándolas a ras con la cubierta.

MOD-3/ D - Mueble Isla

Piezas y cortes Melamina VESTO

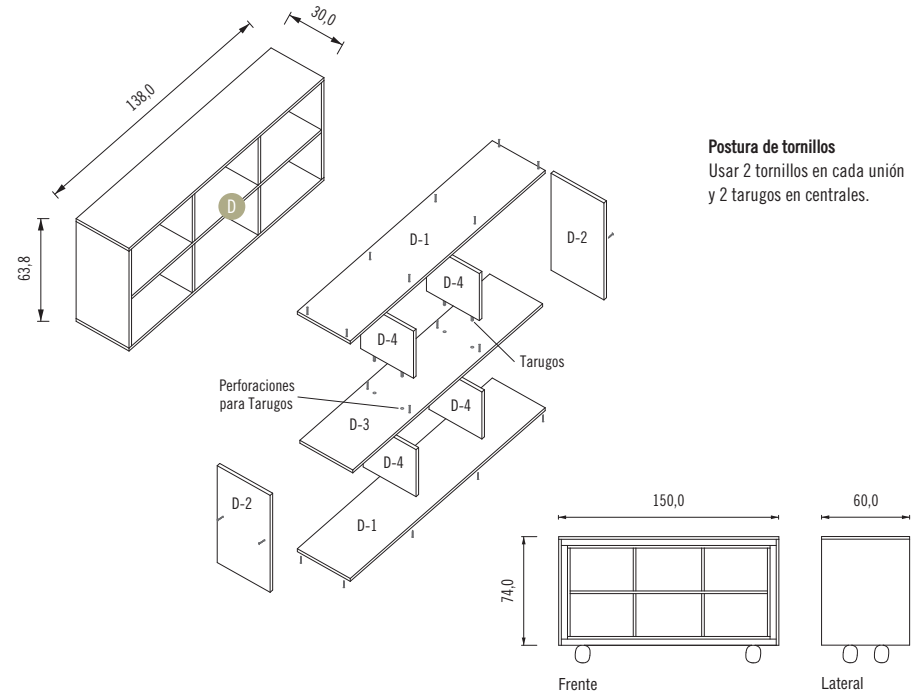
Pieza	Descripción	Producto	Cant.	Largo cm	Ancho cm	Espesor mm	Tapacanto m
Repisa Mueble Isla							
D-1	Tapa y fondo	Vesto Grafito	2	138,0	30,0	18	6,7
D-2	Costados	Vesto Grafito	2	60,2	30,0	18	3,6
D-3	Bandeja central	Vesto Grafito	1	134,4	30,0	18	3,3
D-4	Divisiones inter.	Vesto Grafito	4	29,2	30,0	18	4,7
Cubierta y Laterales Mueble Isla							
D-5	Cubierta	Vesto Legno	1	150,0	60,0	18	4,2
D-6	Laterales	Vesto Legno	1	72,2	60,0	18	2,6

Piezas y cortes MSD Terminación

Pieza	Descripción	Escuadría	Largo cm	Cantidad
D-7	MSD Terminación	2 x 2	146,4	4
D-8	MSD Terminación	2 x 2	63,8	4

Materiales

Descripción	Especificación	Cantidad
Tornillos Spax para la repisa mueble isla	2" x 6	24 unid.
Tornillos Spax para fijación	3" x 8	48 unid.
Tarugos de madera para repisa mueble isla	8 mm Ø	4 unid.
Ruedas sin freno para repisa mueble isla	2,5"	4 unid.
Tapas autoadhesivas para tornillos	-	20 unid.
Barniz a elección	-	-



Postura de tornillos
Usar 2 tornillos en cada unión
y 2 tarugos en centrales.

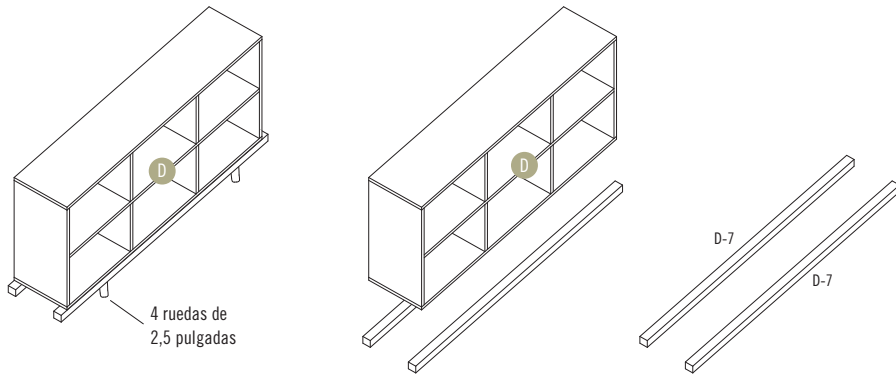
Pasos para el armado de la Repisa del Mueble Isla

Unir los costados D-2 al fondo D-1, instalar la bandeja D-3 y luego colocar los centrales D-4 de la sección inferior y atornillar al fondo D-1 y bandeja D-3.

Perforar la bandeja D-3, para los tarugos de los centrales superiores D-4. Luego, perforar e instalar los tarugos en los centrales superiores D-4 y colocar y fijar la cubierta D-1.

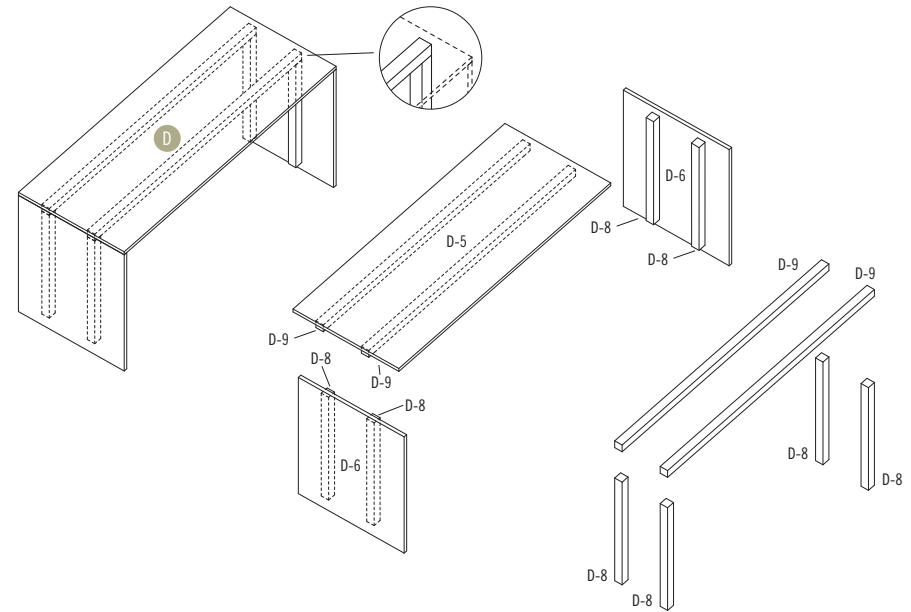
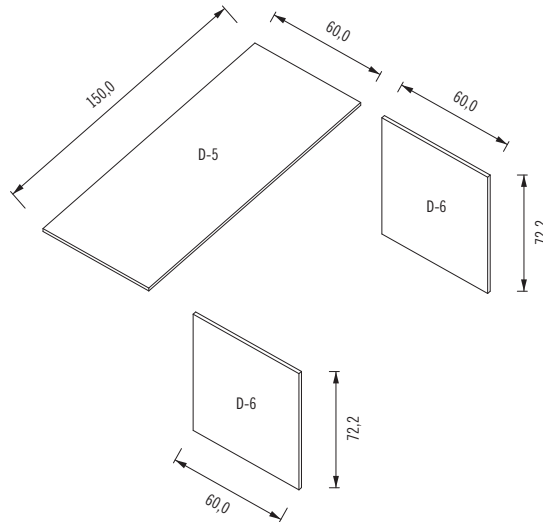
Instalar las piezas de MSD Terminación (D-7), que van en la parte inferior de la repisa, atornillándolas desde la madera hacia la repisa; deben calzar con las piezas D-8 que se fijan a los costados D-6, y estas, con las piezas D-7 que se atornillan a la cubierta D-5.

Instalar las 4 ruedas que se fijan a las piezas de MSD Terminación de la parte inferior de la repisa.

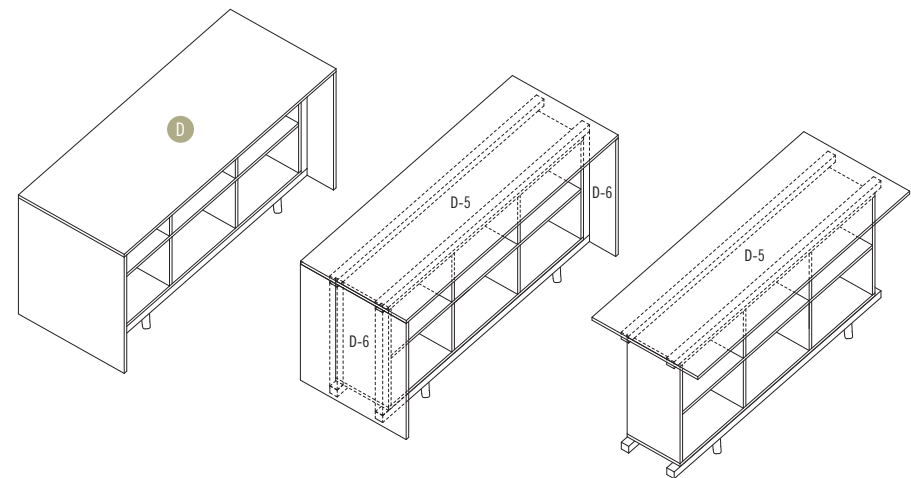


Pasos para el armado de la Cubierta y Laterales del Mueble Isla

Unir las piezas de MSD Terminación (D-9) a la cubierta D-5, atornillando desde la madera con 4 tornillos cada una. Deben quedar a 15 cm del borde y 1,8 cm en cada extremo. Unir las piezas de MSD Terminación (D-8) a los costados D-6, atornillando desde la madera con 3 tornillos cada una. Deben quedar a 15 cm del borde y 4,1 cm de cada extremo.



Fijar la cubierta D-5 al mueble con 4 tornillos y los costados D-6 con 3 tornillos, atornillándolos en ambos casos desde la repisa hacia la madera.





7 Instalación de las Cubiertas, Fondos y Bandeja

La cubierta se puede comprar hecha a medida o fabricar.

Se puede hacer usando un sustrato de TRUPÁN de 30 mm, recubierta con un laminado de alta presión. La lámina se pega con adhesivo de contacto al tablero (seguir las instrucciones de los fabricantes). Los cantos se pueden cubrir con tapacantos de PVC o con el mismo laminado.

Se requiere 3 litros de adhesivo de contacto aproximadamente.

Se recomienda revestir la cubierta por las dos caras y todos los cantos. Alternativamente, se puede sellar por la parte inferior, con pintura o barniz.

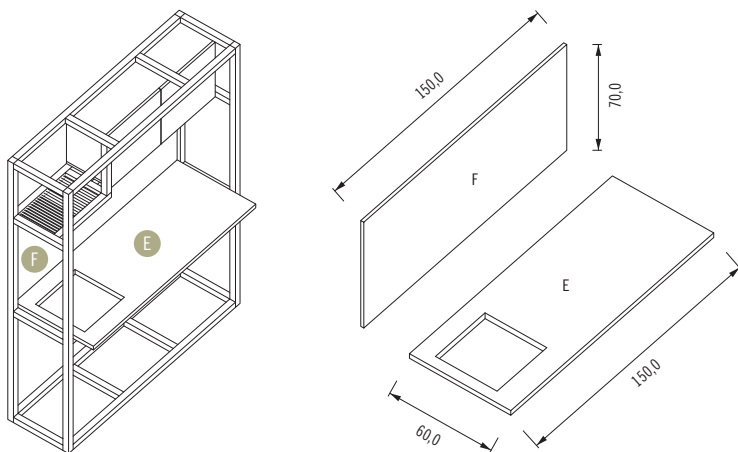
Como referencia, en el proyecto se usó Lamitech Scandinavian Wood 1509.

Módulo 1

Piezas y cortes Laminado Alta Presión y Melamina VESTO

Pieza	Descripción	Producto	Cant.	Largo cm	Ancho cm	Espesor mm	Tapacanto m
E	Cubierta	Laminado Alta Presión Scandinavian Wood 1509	1	150,0	60,0	0,8	4,2*
E	Sustrato	Trupán	1	150,0	60,0	30	-
F	Respaldo	Vesto Legno	1	150,0	70,0	18	4,4

NOTA: * Puede ser tapacantos de PVC o se puede usar el mismo Laminado Alta Presión.

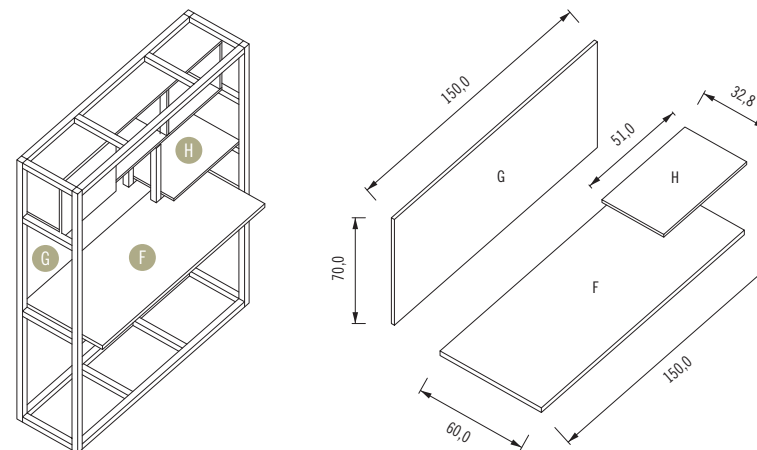


Módulo 2

Piezas y cortes Laminado Alta Presión y Melamina VESTO

Pieza	Descripción	Producto	Cant.	Largo cm	Ancho cm	Espesor mm	Tapacanto m
F	Cubierta	Laminado Alta Presión Scandinavian Wood 1509	1	150,0	60,0	0,8	4,2*
F	Sustrato	Trupán	1	150,0	60,0	30	-
G	Respaldo	Vesto Legno	1	150,0	70,0	18	4,4
H	Bandeja	Vesto Legno	1	51,0	32,8	18	1,7

NOTA: * Puede ser tapacantos de PVC o se puede usar el mismo Laminado Alta Presión.

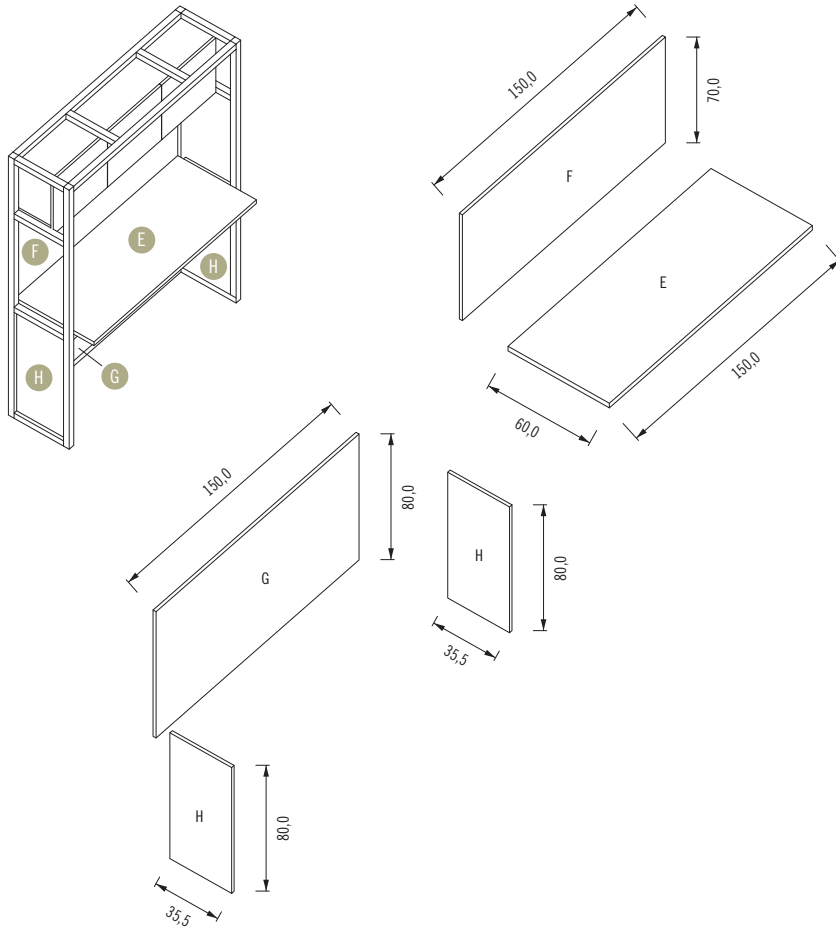


Módulo 3

Piezas y cortes Laminado Alta Presión y Melamina VESTO

Pieza	Descripción	Producto	Cant.	Largo cm	Ancho cm	Espesor mm	Tapacanto m
E	Cubierta	Laminado Alta Presión Scandinavian Wood 1509	1	150,0	60,0	0,8	4,2*
E	Sustrato	Trupán	1	150,0	60	30	-
F	Respaldo sup.	Vesto Legno	1	150,0	70,0	18	4,4
G	Respaldo inf.	Vesto Legno	1	150,0	80,0	18	4,6
H	Laterales inf.	Vesto Legno	2	80,0	35,5	18	4,6

NOTA: * Puede ser tapacantos de PVC o se puede usar el mismo Laminado Alta Presión.



Materiales

Descripción	Especificación	Cantidad
Tornillos Spax	2" x 6	150 unid.

Pasos para la instalación de Cubierta y Respaldos

Los respaldos se fijan por detrás a la estructura de madera.

Las cubiertas se apoyan en la estructura y se atornillan desde abajo. Usar 6 tornillos en los bordes largos y 3 en los cortos.

Los laterales se instalan atornillándolos con 6 tornillos a la estructura de madera.

6 Instalación de los Muebles a la Estructura

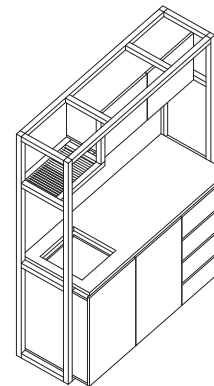
Materiales

Descripción	Especificación	Cantidad
Tornillos Spax	2" x 6	54 unid.

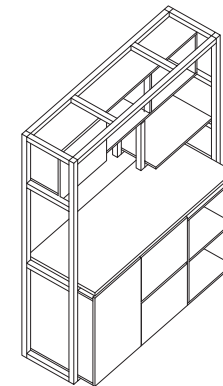
Pasos para la instalación de los Muebles a la Estructura

Fijar los muebles a la estructura, de acuerdo a las siguientes recomendaciones:

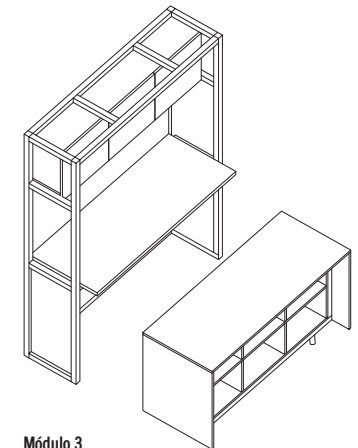
- Muebles de 50 cm de ancho, fijar con 4 tornillos, atornillándolos desde el mueble a la madera.
- Muebles de 100 cm de ancho, fijar con 6 tornillos, atornillándolos desde el mueble a la madera.



Módulo 1



Módulo 2



Módulo 3

Serie **Cómo Hacer**



Mueblería



Proyectos



Construcción



Sugerencias

Visítenos e inscribábase en:
araucosoluciones.com

Las instrucciones pertinentes a los proyectos que da cuenta esta publicación han sido elaboradas cuidadosamente teniendo en consideración las características específicas que gozan los productos ARAUCO y los procedimientos recomendados por normas nacionales e internacionales respecto a la construcción en madera. Entendiendo que el trabajo y construcción en madera es una técnica que requiere ciertas habilidades, conocimiento y metodologías determinadas, ARAUCO, como productor, y los autores o los distribuidores de estas instrucciones, en ningún caso pueden responsabilizarse en grado alguno de los resultados y/o efectos que en la práctica se produzcan a consecuencia del uso y/o aplicación que se haga de los productos e instrucciones indicados.



ARAUCO
Sembremos Futuro