

16

mueblería



Serie **Cómo Hacer**



Centro de Entretenimiento **Arona**

- Diseño moderno y fácil de armar
- Con un tablero de Melamina VESTO
- Para TV de hasta 50"

araucosoluciones.com



ARAUCO.
Sembremos Futuro



Centro de Entretenimiento Arona

Características

16.1

Este centro de entretenimiento de diseño moderno es una excelente solución para su sala, por su tamaño no requiere de gran espacio y es capaz de soportar un TV de hasta 50 pulgadas.

Usted podrá agregarle su toque personal, usando el diseño de Melamina VESTO de su preferencia.

Es un mueble económico y fácil de armar, de sólo 140 cm de frente y 40 cm de profundidad y usará un tablero de Melamina VESTO.

Materiales

16.2

Para construir este proyecto, se necesitan los siguientes materiales:

LISTADO DE MATERIALES

Cant.	Materiales	Valor Unitario	Valor Total
01	Tablero de Melamina VESTO de 18mm (2,15 x 2,44m)*	S/.	S/.
01	Durolac	S/.	S/.
16	Soportes móviles para repisa	S/.	S/.
20	Tapas plásticas para tornillos soberbios	S/.	S/.
04	Bisagras Exteriores de 35mm	S/.	S/.
02	Tiradores para las puertas	S/.	S/.
06	Deslizadores plásticos atornillables	S/.	S/.
40	Tornillos para madera aglomerada de 4 x 50	S/.	S/.
20	Tornillos para madera aglomerada de 4 x 30	S/.	S/.
25	Tornillos para madera aglomerada de 3,5 x 15	S/.	S/.
04	Fijaciones barra de colgar a muro**	S/.	S/.
	Totales	S/.	S/.

Notas: * Considera que las piezas de Melamina VESTO se compran dimensionadas y con los tapacantos instalados. / ** Para albañilería o concreto, 4 tarugos plásticos M8.

Herramientas

16.3

- Taladro.
- Prensa para esquinas.
- Broca de 2,5mm y avellanador.
- Broca para bisagra de 35mm.
- Sierra copa de 2".
- Atornillador manual o eléctrico.
- Martillo.
- Punzón, metro y escuadra.

Desglose de Piezas

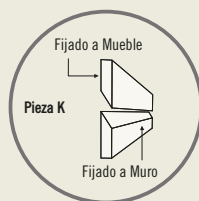
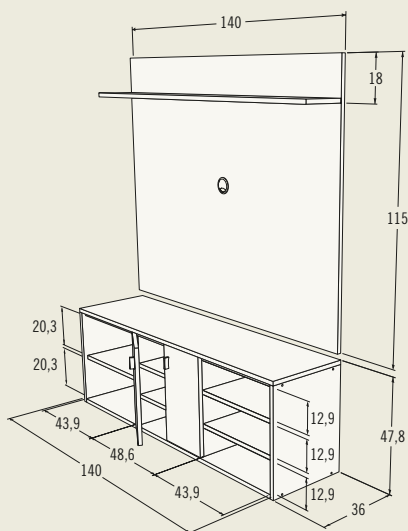
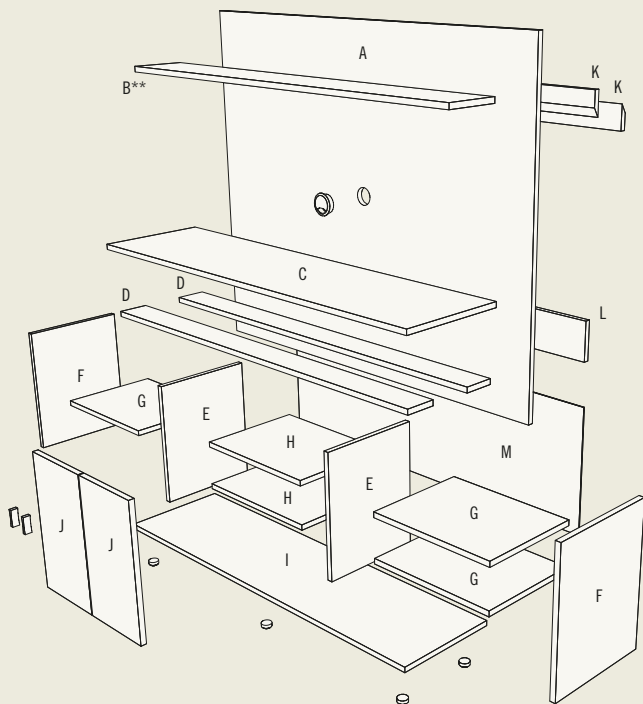
16.4

Corte	Descripción	Cantidad	Alto* cm	Ancho cm	Espesor mm
Mural de Melamina VESTO					
A	Pared	1	140	115	18
B	Repisa**	1	140	18	18
Base de Melamina VESTO					
C	Cubierta	1	140	36	18
D	Barras Armado Interior***	2	136,4	8	18
E	Laterales Interiores	2	42,4	34	18
F	Laterales Exteriores	2	46	36	18
G	Bandejas Laterales	3	43,8	34	18
H	Bandejas Interiores	2	44,8	34	18
I	Base	1	36	136,4	18
J	Puertas	2	24,1	44	18
K	Barra para Colgar Pared	1	19,2	111,5	18
L	Soportes Pared	2	12,7	38,8	18
Trasera de DUROLAC					
M	Trasera	1	139	46,8	3

Notas: * Alto: Corresponde al sentido de la veta. / ** Está diseñada para objetos livianos. Se puede aumentar la resistencia, agregando dos soportes, uno en cada extremo. / *** En estas piezas no importa el sentido de la veta.

Dimensionado de Tablero de Melamina VESTO

16.5

Instalación: Fijar la pieza al muro con 4 tarugos M8 (o equivalente) y la otra pieza al mueble con 8 tornillos de 4 x 30. Colgar el mueble y asegurar con 3 tornillos de 4 x 30.

Nota: ** Está diseñada para objetos livianos. Se puede aumentar la resistencia, agregando dos soportes, uno en cada extremo.

Alternativas de Combinación

16.7

También es posible mezclar diseños de Melamina VESTO. En este caso, Lumi combinado con Maracuyá.



ARAUCO Soluciones

La más completa variedad de productos e información técnica para que sus proyectos de mueblería y construcción sean eficientes, de calidad y amigables con el medioambiente.

Las instrucciones pertinentes a los proyectos que da cuenta esta publicación han sido elaboradas cuidadosamente teniendo en consideración las características específicas que gozan los productos ARAUCO y los procedimientos recomendados por normas nacionales e internacionales respecto a la construcción en madera. Entendiendo que el trabajo y construcción en madera es una técnica que requiere ciertas habilidades, conocimiento y metodologías determinadas. ARAUCO, como productor, y los autores o los distribuidores de estas instrucciones, en ningún caso pueden responsabilizarse en grado alguno de los resultados y/o efectos que en la práctica se produzcan a consecuencia del uso y/o aplicación que se haga de los productos e instrucciones indicados.

melamina
VESTO

ARAUCOPLY.

 ARAUCO.
Trupan.

 ARAUCO.
CHOLGUAN.

 ARAUCO.
DUROLAC.

 ARAUCO.
MSD

OSB

Visítenos e inscribáse en:

araucosoluciones.com



ARAUCO.
Sembremos Futuro