



Proyectos Mueblería

**Serie**  
**Cómo Hacer**  
EDICIÓN ESPECIAL

# Cálida Bienvenida



Diseñado por:  
**Alejandra**  
**Lucero Sánchez**

Instituto de Diseño  
**TOULOUSE**  
**LAUTREC**



**carbono neutral**

**arauco**



# Cálida Bienvenida

## 1. Introducción

**CALIDA BIENVENIDA** es un mueble de bioseguridad y de acceso inmediato al ingresar al hogar. Cuenta con zapatera, estantes para colocar llaves o el objeto a desinfectar, colgadores y un espejo. Su forma curva en los bordes principales y la elección de dos tipos de melamina de colores claro y oscuro hacen que el mueble se vea armonioso y estético.

## 2. Materiales y herramientas

Para fabricar el proyecto, se necesitan los materiales indicados en esta lista. Al usarla, podrá calcular el costo de su proyecto.

LISTADO DE MATERIALES	
	Cantidad
• Tablero de Melamina VESTO Roble Provenzal de 18 mm (2.150 mm x 2.440 mm)	1/2 tablero
• Tablero de Melamina VESTO Antalya de 18 mm (2.150 mm x 2.440 mm)	1/2 tablero
• Tapacanto grueso Roble Provenzal	08 metros
• Tapacanto grueso Antalya	8,5 metros
• Tornillos autorroscantes de 4 x 50 mm	07 unidades
• Tornillos autorroscantes de 4 x 30 mm	18 unidades
• Tornillos autorroscantes de 3,5 x 15 mm	16 unidades
• Tarugos de madera estriados de 9,5 x 40 mm (3/8)	10 unidades
• Esquinero angular doble de 20 x 20 mm	08 unidades
• Gancho para colgar de 50 mm	03 unidades
• Espejo de 351 x 554 mm (corte especial)	01 unidad
• Cola fría	01 litro
• Adhesivo de contacto*	01 litro
• Tapas plasticas o autoadhesivas para tornillos	16 unidades

**Nota:** \* En caso de que el tapacanto no sea engomado.

### Herramientas

Taladro, atornillador manual o eléctrico, prensa para esquinas, broca avellanadora de 2,5 mm, fresadora ruteadora (220V), fresa copiadora, pulidora, broca para madera de 10 mm, martillo, punzón, metro y escuadra de carpintero.

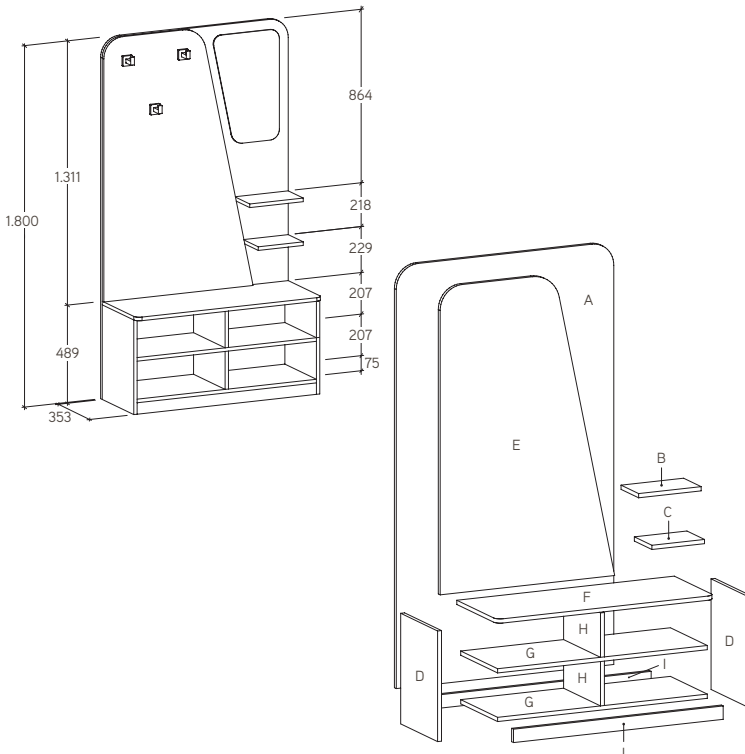


### 3. Piezas de Melamina VESTO

LISTADO DE PIEZAS

Pieza	Descripción	Cant.	Largo (mm)	Ancho (mm)	Espesor (mm)	Tapacantos			
						Izq.	Der.	Sup.	Inf.
<b>Melamina VESTO - Roble Provenzal</b>									
A	Trasera	1	1.800	1.000	18		••	••	••
B	Repisa 1	1	288	168	18	••	••	••	
C	Repisa 2	1	242	168	18	••	••	••	
D	Laterales	2	471	353	18	••	••		••
<b>Melamina VESTO - Antalya</b>									
E	Cubierta trasera	1	1.311	802	18		••	••	••
F	Cubierta zapatero	1	383	1.000	18		••	••	••
G	Repisas zapatero	2	353	964	18	••			
H	Separadores	2	189	353	18				••
I	Zócalos	2	964	57	18				

### 4. Esquemas Cálida Bienvenida



(Medidas expresadas en milímetros)



# Cálida Bienvenida

5210 MAYO 22

## Serie Cómo Hacer



Cómo trabajar  
Maderas y Paneles



Proyectos  
Mueblería



Proyectos  
Terraza y Jardín



Proyectos  
Construcción

### IMPORTANTE:

Antes de comenzar con estos proyectos, recomendamos contar con y utilizar todos los elementos de protección personal que sean pertinentes en atención a la naturaleza de los trabajos que se efectuarán, tales como lentes de seguridad, guantes, protectores auditivos, máscaras, entre otros.

Las instrucciones pertinentes a los proyectos que da cuenta esta publicación han sido elaboradas cuidadosamente teniendo en consideración las características específicas que gozan los productos ARAUCO y los procedimientos recomendados por normas nacionales e internacionales respecto de la construcción en madera. Entendiendo que el trabajo y construcción en madera es una técnica que requiere ciertas habilidades, conocimiento y metodologías determinadas, ARAUCO, como productor, y los autores o los distribuidores de estas instrucciones, en ningún caso pueden responsabilizarse en grado alguno de los resultados y/o efectos que en la práctica se produzcan como consecuencia del uso y/o aplicación que se haga de los productos e instrucciones indicados.

# arauco

Visítenos e inscribábase en:  
[www.arauco.com](http://www.arauco.com)

Contactémonos en    