



Proyectos Mueblería

Serie
Cómo Hacer
EDICIÓN ESPECIAL

Rapsodia



Diseñado por:
Mercedes Aguirre Cabezas
Mónica Villasís Núñez

Instituto de Diseño
TOULOUSE
LAUTREC



carbono neutral

araucó



Rapsodia

1. Introducción

RAPSODIA es el escritorio de los músicos. Este funcional y acogedor mueble cuenta con un tablero extensible, un porta-guitarras y espacios para implementos como porta-partituras, amplificador, etc. Su misión es satisfacer las necesidades del usuario, optimizando el espacio.

2. Materiales y herramientas

Para fabricar el proyecto, se necesitan los materiales indicados en esta lista. Al usarla, podrá calcular el costo de su proyecto.

LISTADO DE MATERIALES		Cantidad
• Tablero de Melamina VESTO Saffron de 18 mm (2.150 mm x 2.440 mm)		01 tablero
• Tablero de Melamina VESTO Antalya de 18 mm (2.150 mm x 2.440 mm)		01 tablero
• Tapacanto grueso Saffron		13 metros
• Tapacanto delgado Saffron		10 metros
• Tapacanto grueso Antalya		04 metros
• Tapacanto delgado Antalya		13 metros
• Tornillos autorroscantes de 4 x 50 mm		102 unidades
• Tornillos autorroscantes de 4 x 30 mm		23 unidades
• Tornillos autorroscantes de 3,5 x 16 mm		42 unidades
• Tarugos de madera estriados 9,5 x 40 mm (3/8")		50 unidades
• Corredera telescópica de 600 mm		01 par
• Corredera telescópica de 550 mm		01 par
• Correderas telescópicas push-open de 500 mm		03 pares
• Tirador de aluminio de 50 mm		02 unidades
• Platinas de aluminio de 20 x 30 x 3 mm		05 unidades
• Cola fría		01 litro
• Adhesivo de contacto*		01 litro
• Tapas plásticas o autoadhesivas para tornillos		100 unidades

Nota: * En caso de que el tapacanto no sea engomado. / Tapacantos: •• Grueso, • Delgado

Herramientas

Taladro, atornillador manual o eléctrico, prensa para esquinas, broca avellanadora de 3 mm, broca para bisagra de 35 mm, broca para madera de 10 mm, sierra copa de 35 mm, punzón, metro y escuadra de carpintero.

3. Piezas de Melamina VESTO

LISTADO DE PIEZAS									
Pieza	Descripción	Cant.	Largo (mm)	Ancho (mm)	Espesor (mm)	Tapacantos			
						Izq.	Der.	Sup.	Inf.
Melamina VESTO - Saffron									
A	Frente/trasera base porta-guitarras	2	544	50	18			•	•
B	Base porta-guitarras	1	544	164	18			•	
C	Soportes base porta-guitarras 1	2	200	50	18	•			



LISTADO DE PIEZAS (continuación)

Pieza	Descripción	Cant.	Largo (mm)	Ancho (mm)	Espesor (mm)	Tapacantos			
						Izq.	Der.	Sup.	Inf.
Melamina VESTO - Saffron									
D	Soporte base porta-guitarras 2	1	200	50	18	•	•		
E	Soportes base porta-guitarras 3	2	200	50	18	•	•		
F	Muesca para guitarras	2	125	104	18	•		•	•
G	Muesca para guitarras	2	125	85	18	•		•	•
H	Muesca para guitarras	1	125	55	18	•		•	•
I	Tablero extraíble	1	825	544	18	••	••	••	••
J	Cubierta módulo contraplacado	1	800	540	18	••	••	••	
K	Base módulo de contraplacado	1	782	564	18	••			
L	Laterales módulo contraplacado	2	800	54	18	•			•
M	Trasera módulo contraplacado	1	564	54	18				
N	Trasera porta-uñas	1	223	336	18	••		••	••
O	Repisa porta-uñas	1	178	82	18	••	••	••	
P	Lateral externo izquierdo	1	601	564	18	•			
Q	Listones auxiliares de cajones	2	328	50	18			•	•
R	Separadores centrales	2	601	546	18			•	•
S	Frente contraplacado cajones	1	601	104	18	•		•	•
T	Cubierta zócalo cajones	1	564	450	18	•		•	•
U	Trasera	1	601	546	18				
V	Lateral derecho	1	701	600	18		••	••	••
Melamina VESTO - Antalya									
A1	Laterales base porta-guitarras	2	750	400	18	••	••	••	••
B1	Trasera porta-partituras	1	223	503	18	••			••
C1	Frente porta-partituras	1	474	58	18	•	•	•	
D1	Tacos porta-partituras	2	58	58	18	•	•		•
E1	Frente/trasera cajón superior	2	124	266	18	•	•		
F1	Laterales cajón superior	2	534	124	18	••	••	•	•
G1	Tapa cajón superior	1	180	381	18	••	••	••	••
H1	Frente/trasera cajón intermedio	2	266	107	18	•	•		
I1	Laterales cajón intermedio	2	534	107	18	•	•	•	•
J1	Tapa cajón intermedio	1	180	415	18	••	••	••	••
K1	Frente/trasera cajón inferior	2	266	184	18	•	•		
L1	Laterales cajón inferior	2	534	184	18	•	•	•	•
M1	Tapa cajón inferior	1	250	450	18	••	••	••	••
N1	Frente zócalo para cajones	1	450	82	18	•	•	•	
O1	Laterales zócalo para cajones	2	514	82	18			•	
P1	Lateral interior derecho	1	638	546	18	•	•	•	•
Q1	Cubierta zócalo amplificador	1	511	258	18				
R1	Frente/trasera zócalo amplificador	2	289	60	18			•	•
S1	Laterales zócalo amplificador	2	511	60	18	•	•	•	•
T1	Listones aux. zócalo amplificador	3	258	70	18			•	•

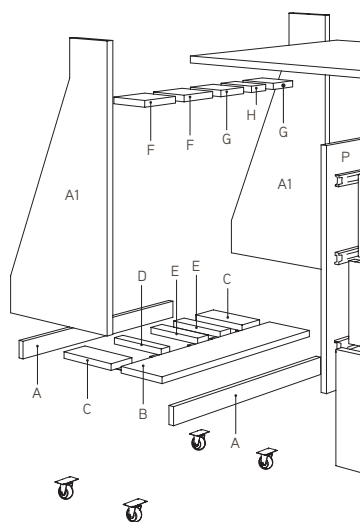
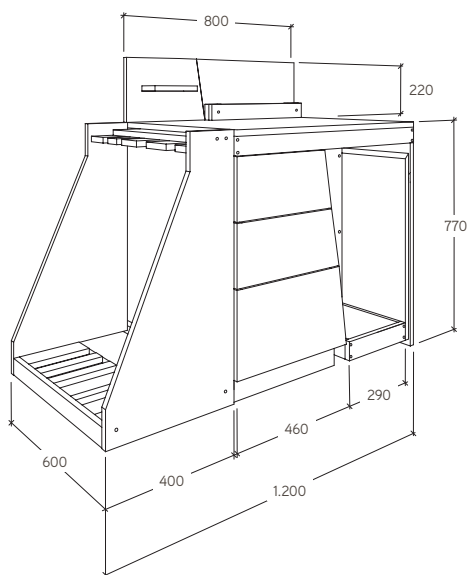
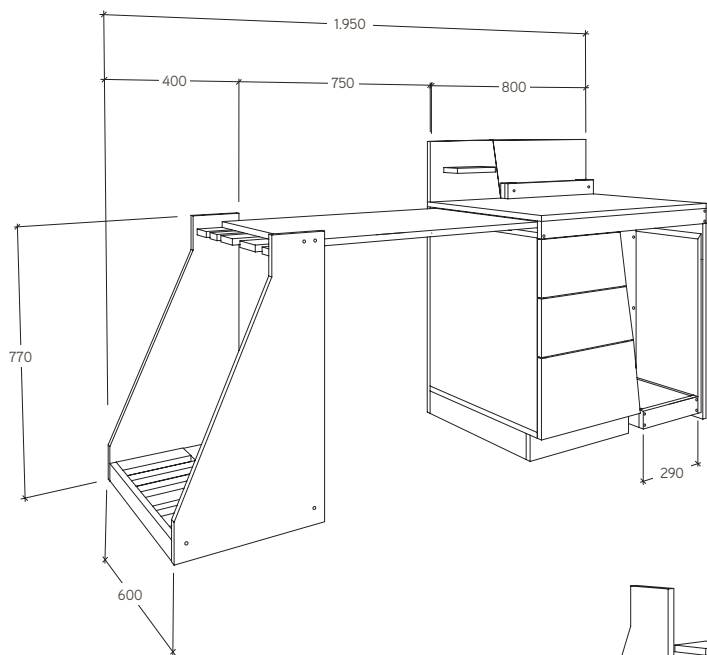
4. Piezas de DUROLAC

LISTADO DE PIEZAS

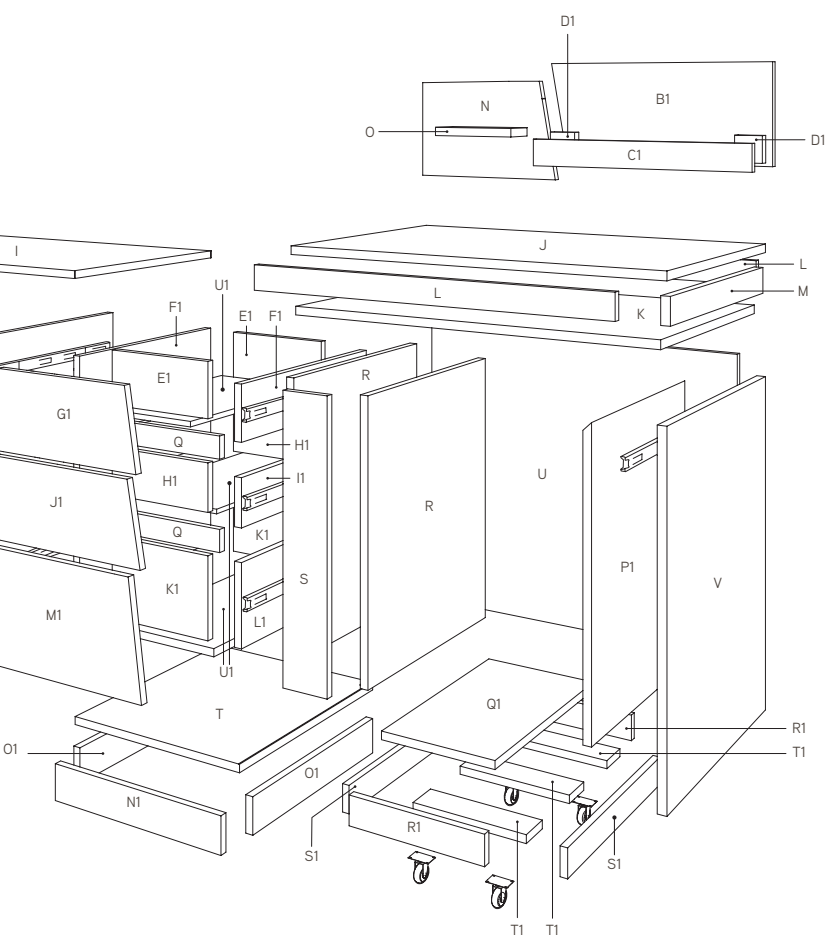
Pieza	Descripción	Cant.	Largo (mm)	Ancho (mm)	Espesor (mm)	Tapacantos			
						Izq.	Der.	Sup.	Inf.
U1	Fondos cajones	3	511	289	2,8				



5. Esquemas Rapsodia



(Medidas expresadas en milímetros)



Rapsodia

Serie Cómo Hacer



Cómo trabajar
Maderas y Paneles



Proyectos
Mueblería



Proyectos
Terraza y Jardín



Proyectos
Construcción

IMPORTANTE:

Antes de comenzar con estos proyectos, recomendamos contar con y utilizar todos los elementos de protección personal que sean pertinentes en atención a la naturaleza de los trabajos que se efectuarán, tales como lentes de seguridad, guantes, protectores auditivos, máscaras, entre otros.

Las instrucciones pertinentes a los proyectos que da cuenta esta publicación han sido elaboradas cuidadosamente teniendo en consideración las características específicas que gozan los productos ARAUCO y los procedimientos recomendados por normas nacionales e internacionales respecto de la construcción en madera. Entendiendo que el trabajo y construcción en madera es una técnica que requiere ciertas habilidades, conocimiento y metodologías determinadas, ARAUCO, como productor, y los autores o los distribuidores de estas instrucciones, en ningún caso pueden responsabilizarse en grado alguno de los resultados y/o efectos que en la práctica se produzcan como consecuencia del uso y/o aplicación que se haga de los productos e instrucciones indicados.

arauco

Visítenos e inscribábase en:
www.arauco.com

Contactémonos en    